

# PORTABASE™

➤ Montage- und Betriebsanleitung

# > Inhalt

## **Korrekte Bedienung 4**

Verwendungszweck  
Inspektion vor der ersten Inbetriebnahme  
Inspektion vor Beginn der Arbeit  
Maximale Tragfähigkeit  
Temperaturbereich  
Hinweise zur korrekten Bedienung  
Warnung  
Zulässige Rotation  
Zulässige Ausrichtung

## **Absturzsicherungsanwendungen 9**

Absturzsicherung  
Zusätzliche Hinweise zur korrekten Bedienung  
Warnung  
IRATA

## **Inspektion und Wartung 17**

Regelmäßige Inspektionen  
Wartung und Reparatur  
Lagerung und Transport

## **ATEX 19**

ATEX  
Klassifikation [Zone 2]  
Funkenbildung  
Statische Elektrizität  
Inspektion, Wartung und Reparatur

## **Montageanleitung 22**

## **Varianten und Optionen 31**

## **Abmessungen 32**

## **Qualität und Sicherheit 35**

Vorschriften, Normen und Richtlinien  
Akkreditierungen  
Conformité Européenne [CE]  
Der Queen's Award for Enterprise  
Tests  
Sprache  
Geistiges Eigentum am Produkt

## **Produkt-Kennzeichnung 37**

## **Inspektionsprotokoll 39**

# Leicht. Tragbar. **Sicher.**

Bitte lesen Sie die folgenden Anleitungen und Hinweise sorgfältig durch, bevor Sie das System verwenden oder betreiben. Sie enthalten wichtige Informationen über die sichere und effiziente Handhabung und Nutzung des Systems, die Vermeidung von Gefahren, die Reduzierung von Reparaturkosten und Ausfallzeiten sowie die Erhöhung der Zuverlässigkeit und Lebensdauer des Systems.

Sie gelten für:

- Betrieb, einschließlich Vorbereitung, Fehlerbehebung während des Betriebs und Reinigung
- Wartung, Inspektion und Reparatur
- Transport

Es liegt in der Verantwortung des Endbenutzers, die in seinem jeweiligen Land und den Regionen, in denen das System verwendet wird, geltenden Normen und Gesetze zur Gesundheit und Sicherheit sowie zur Unfallverhütung einzuhalten. Es obliegt auch dem Benutzer oder einer kompetenten Person, sicherzustellen, dass jeder, der mit dem Gerät arbeitet, über die erforderlichen medizinischen und physischen Voraussetzungen verfügt. Auch für einen Notfall, der während der Arbeit auftreten könnte, muss ein Rettungsplan vorhanden sein. Dieses Dokument sollte einen wichtigen Teil der übergeordneten Gefahrenanalyse und Verfahrensweisung bilden, die für jeden Hebevorgang erforderlich ist.

# ➤ Korrekte Bedienung

## Verwendungszweck

Dieses Produkt ist für das Heben von Gütern, das Heben von Personen, den seilunterstützten Zugang oder als Sicherheitsanker zur Verhinderung von Stürzen im Rahmen eines persönlichen Absturzicherungssystems (PFAS) konzipiert, getestet und vorgesehen. Die Verwendung unserer Produkte für diese vielfältigen Anwendungen steht im Einklang mit dem Produktdesign, ungeachtet der Inspektionen vor dem Gebrauch und der obligatorischen Inspektionen durch eine kompetente oder qualifizierte Person, die durch örtliche Vorschriften bestimmt wird.

Dieses Produkt ist ein Teil eines Hebeseystems, der andere Teil ist ein Davit von REID Lifting. Vor der Verwendung des Geräts muss die Montage- und Betriebsanleitung gelesen werden.

**Heben von Gütern:** Jedes Produkt wird mit einer zulässigen Tragfähigkeit (WLL) gekennzeichnet. Die zulässige Tragfähigkeit ist eigens als Höchstgrenze für das Heben von Gütern, Materialien und Ausrüstung gedacht und umfasst Sicherheitsfaktoren.

**Heben von Personen:** Für das Heben von Personen reduziert REID Lifting die WLL um die Hälfte und erhöht so den Sicherheitsfaktor des Produkts. Was das Heben von Gütern, Materialien und Ausrüstungen betrifft, so hat immer das Element des Portalkrans mit der niedrigsten Bemessung Vorrang. Zugehörige Ausrüstung, die zum Heben von Personen verwendet wird, muss entsprechend bemessen werden. Es liegt in der Verantwortung des Arbeitgebers, dafür zu sorgen, dass dies der Fall ist. So muss eine Winde z. B. für

Personen bemessen sein und gegebenenfalls den geltenden Normen und Vorschriften des Einsatzlandes entsprechen.

**Anker für Absturzicherung:** In den meisten Fällen (vorbehaltlich einer Kennzeichnung und Gebrauchsanweisung für bestimmte Produkte, die dies bestätigen) werden die Produkte von REID Lifting getestet und erfüllen die Anforderungen der Normen und Vorschriften zur Absturzicherung, einschließlich EN795:2012 und IRATA ICOP, auf die in unseren Gebrauchsanweisungen verwiesen wird. Die WLL am Träger ist für die Normen und Anforderungen an die Absturzicherung nicht relevant. Benutzer sollten sich für detaillierte Informationen auf die spezifischen Abschnitte der Gebrauchsanweisung beziehen. Gemäß EN795 ist es beispielsweise erforderlich, dass Verankerungen, die Teil eines persönlichen Absturzicherungssystems sind, einer statischen Belastung von mindestens 12 kN für einen Benutzer und weiteren 1 kN für jeden weiteren Benutzer standhalten. IRATA erfordert eine statische Last von 15 kN. Zusätzlich müssen Absturzicherungssysteme eine Reihe von dynamischen Leistungstests bestehen. Produkte von REID Lifting werden gegebenenfalls mit der Bewertung für Absturzicherung gekennzeichnet. Die Sicherheitsfaktoren sind höher als beim Heben, und die Kräfte werden durch die Verwendung einer persönlicher Absturzicherung in der Regel wie gesetzlich vorgeschrieben auf maximal 6 kN pro Benutzer begrenzt, z. B. Lastbegrenzungsvorrichtungen wie Stoßdämpfer oder selbstauflösende Rettungsleinen, die die Aufprallkräfte reduzieren.

Hinweis: In manchen Rechtsordnungen ist es möglicherweise nicht zulässig, für das Heben von Materialien und für ein PFAS ein und dieselbe Ausrüstung zu verwenden. Manche Arbeitgeber ziehen es wahrscheinlich auch vor, diese Gerätschaften deutlich getrennt zu halten. In diesem Fall empfehlen wir, die Ausrüstung entsprechend zu kennzeichnen. Prüfen Sie Ihre örtlichen Vorschriften, bevor Sie die Ausrüstung in Betrieb nehmen, und kennzeichnen Sie sie entsprechend.

Es wird erwartet, dass alle Benutzer dieses Produkts über die erforderlichen medizinischen und physischen Voraussetzungen verfügen und umfassend geschult sind und in der sicheren Montage und Verwendung dieses Produkts als kompetent gelten. Wir möchten die Benutzer an die Anforderung erinnern, sicherzustellen, dass die Arbeiten ordnungsgemäß geplant, Risikobewertungen durchgeführt und gegebenenfalls Methodenerklärungen für die Durchführung der Arbeiten bereitgestellt werden.

Der Eigentümer/Benutzer der Ausrüstung sollte gegebenenfalls sicherstellen, dass eine qualifizierte Person konsultiert wurde, insbesondere im Hinblick auf die Notwendigkeit einer strukturellen Validierung und Berechnung auferlegter Lasten für die Sicherheit von Boden- oder Dachkonstruktionen bei Hebevorgängen.

## Inspektion vor der Inbetriebnahme

Jedes Produkt muss vor der ersten Inbetriebnahme von einer kompetenten Person überprüft werden, um sicherzustellen, dass die Struktur sicher ist und nicht durch falsche Montage, Transport oder Lagerung beschädigt wurde.

## Inspektion vor Arbeitsbeginn

Vor Beginn der Arbeiten sollten die Produktbaugruppe und alle tragenden Komponenten gemäß der Inspektionscheckliste auf Seite 17 auf sichtbare Mängel überprüft werden.

## Maximale Tragfähigkeit

**Heben von Gütern:** Dieses Produkt ist zum Heben und Senken von Lasten bis zu seiner Nenntragfähigkeit ausgelegt. Überschreiten Sie nicht die für das System angegebene Tragfähigkeit.

**Heben von Personen:** Beim Heben von Personen wird die Gesamttragfähigkeit um die Hälfte reduziert, um einen erhöhten Sicherheitsfaktor zu erreichen. Die maximale Tragfähigkeit der Personalwinde/des Zubehörs, die/das in Verbindung mit dem Produkt verwendet wird, muss ebenfalls berücksichtigt werden.

In den Tabellen finden Sie Angaben zur Tragfähigkeit und zum nötigen Gegengewicht. Die in den Tabellen angegebene Tragfähigkeit

und das Gegengewicht gelten nur für Systeme aus dem Standardsortiment. Lesen Sie sich die Informationen zur Serienkennzeichnung auf Seite 31 durch oder wenden Sie sich an Ihren Lieferanten, wenn Sie sich in Bezug auf das System unsicher sind.

## Temperaturbereich

Dieses Produkt kann bei trockenen Umgebungstemperaturen zwischen -20 °C und +55 °C (-4 °F und 131 °F) betrieben werden. Wenden Sie sich bei extremen Arbeitsbedingungen bitte an Ihren Lieferanten. Bei Verwendung bei Minusgraden und bei Nässe können sich die Eigenschaften von Absturzsicherungen ändern.

## Hinweise zur korrekten Bedienung

- Lesen Sie sie in Verbindung mit der Gebrauchsanweisung des von Ihnen gewählten Davit von REID Lifting.
- Wir empfehlen die Verwendung von lastabhängigen Bremskraftreglern oder Überlastsicherungen bei allen Hebevorgängen.
- Die Risikobewertung und die Verfahrensbeschreibung müssen alle Faktoren berücksichtigen, die während des Hebevorgangs eine zusätzliche Last für das System darstellen könnten.
- Für alle Anwendungen müssen geeignete, entsprechend bemessene Winden, Hebezeug und Befestigungsplatten verwendet werden.

Maximale Tragfähigkeit PORTABASE [kg]							
Höchstradius		800mm		1000mm		1200mm	
Teilkennung	Beschreibung	Heben von Gütern	Heben von Personen	Heben von Gütern	Heben von Personen	Heben von Gütern	Heben von Personen
PBHB00001	H-Sockel	600 kg	300 kg	x	x	x	x
PBCB00001	Gegengewicht	600 kg	300 kg	500 kg	250 kg	400 kg	200 kg
PBCB00003	Gegengewicht -Anhängerkupplung	450 kg	225 kg	360 kg	180 kg	300 kg	150 kg

Für Absturzsicherungsanwendungen siehe Seite 9.

# ➤ Korrekte Bedienung

Zum Anheben der Last erforderliches Gegengewicht [kg] [Nur zum Heben von Gütern und Personen]

WLL	Güter	100kg	150kg	200kg	250kg	300kg	350kg	400kg	450kg	500kg	550kg	600 kg
	Personen	50kg	75kg	100kg	125kg	150kg	175kg	200kg	225kg	250kg	275kg	300kg
Radius	800mm	80kg	120kg	160kg	200kg	240kg	280kg	320kg	360kg	420kg	460kg	500kg
	900mm	100kg	140kg	180kg	240kg	280kg	320kg	360kg	420kg	460kg	500kg	x
	1000mm	100kg	160kg	200kg	260kg	300kg	360kg	410kg	460kg	520kg	x	x
	1100mm	120kg	160kg	220kg	280kg	340kg	400kg	460kg	500kg	x	x	x
	1200mm	120kg	180kg	240kg	300kg	360kg	440kg	500kg	x	x	x	x

- Seien Sie beim Transport und bei der Lagerung des Systems vorsichtig, um Schäden zu vermeiden.
- Montieren Sie nur nach Anleitung (prüfen Sie, dass alle Bolzen und Stifte vorhanden sind und gemäß den Anweisungen korrekt montiert werden).
- Wir empfehlen das Tragen geeigneter PSA bei Verwendung der Ausrüstung.
- Befestigen Sie das Hebezeug nur an den dafür vorgesehenen Hebepunkten und stellen Sie sicher, dass es so angebracht ist, dass der Benutzer durch das Hebezeug, die Kette oder die Last nicht gefährdet wird.
- Achten Sie darauf, dass die Last nicht schwingt.

- Um Seitenzug zu vermeiden, sollte das Senken und Heben nur erfolgen, wenn die Lastkette eine gerade und senkrechte Linie zwischen Last und Anschlagpunkt bildet.
- Verwenden Sie dieses Produkt nur, wenn alle Nivellierfüße aufgestellt und nivelliert sind.
- Stellen Sie sicher, dass die Nabe nivelliert ist, bevor Sie den Davit einsetzen.
- Die Laufrollen am Sockel dienen ausschließlich der Positionierung und dürfen während des Betriebs nicht belastet werden.\*
- Vergewissern Sie sich vor dem Heben stets, dass der Korb eingerastet und am Ausläufer des Sockels befestigt ist.\*
- Vergewissern Sie sich vor dem Heben stets, dass sich das richtige Gewicht im Gegengewichtskorb befindet.\*



- Stellen Sie bei Verwendung der Gegengewicht-Anhängerkupplung sicher, dass das System nivelliert wurde und der Kugelkopf vollständig eingerastet und gesichert ist.\*\*
- Stellen Sie sicher, dass das Fahrzeug über eine in Europa typgenehmigte Anhängerkupplung mit 2-Zoll-Kugelkopf verfügt und einer Nennbelastung von mindestens 612 kg [6 kN] standhält.\*\*
- Das Gewicht des Fahrzeugs muss mindestens 2000 kg betragen.\*\*

\* Gilt nur für das Gegengewichtssystem.

\*\* Gilt nur für die Gegengewicht-Anhängerkupplung.

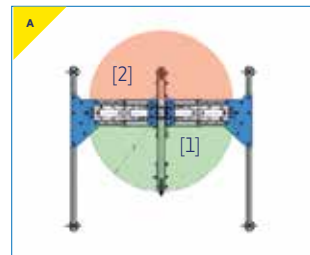
## Warnung

- Das Gerät darf nicht außerhalb seiner Grenzen oder für andere Zwecke als die, für die es bestimmt ist, verwendet werden
- Heben oder transportieren Sie keine Lasten, während sich Personen im Gefahrenbereich aufhalten
- Lassen Sie Personen nicht unter einer schwebenden Last hindurchgehen
- Lassen Sie eine schwebende Last niemals unbeaufsichtigt
- Achten Sie beim Aufstellen/Abbauen auf Gefahren wie das Einklemmen von Fingern in rotierenden Teilen
- Achten Sie auf ungünstige Witterungsbedingungen wie starke oder böige Winde, die zusätzliche horizontale Belastungen verursachen und die Stabilität der Struktur beeinträchtigen könnten. Stellen Sie den Gebrauch ein, wenn das Wetter den Hebevorgang beeinträchtigt, und demontieren Sie das System oder binden Sie es an eine starre Konstruktion, damit es nicht umkippen kann.
- Verhindern Sie, dass die Last auf das System fällt
- Unter keinen Umständen darf das Produkt unter Last bewegt werden.
- Heben Sie keine Last außerhalb des zulässigen Betriebsradius (Siehe Abbildung A & B).
- Entfernen Sie unter keinen Umständen Gewichte während eines Hebevorgangs aus dem Korb.\*

\* Gilt nur für das Gegengewichtssystem.

## Zulässige Rotation

**H-Sockel:** Der Arbeitsradius für den H-Sockel befindet sich innerhalb der Innenseite der Beine des Sockels 90°, zum Heben von Gütern, Personen und zur Absturzicherung. Beim Laden darf der Davit nicht außerhalb des im Bild unten angegebenen Bereichs gedreht werden. Das Bild und die Tabelle unten zeigen den Arbeitsradius für den H-Sockel.

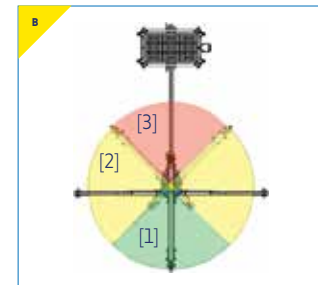


Bereich	Heben von Gütern	Heben von Personen	Absturzicherung
<b>Grüner Bereich [1]</b>	✓	✓	✓
<b>Roter Bereich [2]</b>	x	x	x

**Gegengewicht:** Der zulässige Arbeitsbereich für die Sockel des Gegengewichts hängt vom jeweiligen Verwendungszweck ab. Für das Heben von Gütern und Personen beträgt der zulässige Rotationsbereich 270°.

Bei Anwendungen mit Absturzicherung beträgt der zulässige Arbeitsbereich auf jeder Seite 45° von der Mitte des Sockels.

Je nach Anwendung darf der Davit nicht außerhalb der in der Abbildung unten angegebenen Bereiche gedreht werden. Das Bild und die Tabelle unten zeigen den Aktionsradius für das Gegengewicht.



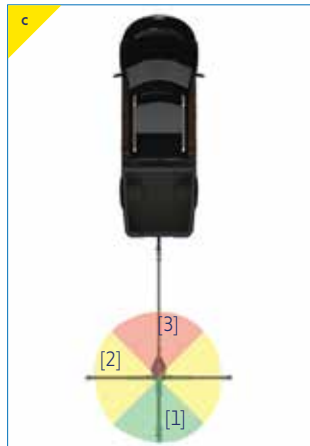
Bereich	Heben von Gütern	Heben von Personen	Absturzicherung
<b>Grüner Bereich [1]</b>	✓	✓	✓
<b>Gelber Bereich [2]</b>	✓	✓	x
<b>Roter Bereich [3]</b>	x	x	x

# ➤ Korrekte Bedienung

**Gegengewicht-Anhängerkupplung:** Der zulässige Arbeitsbereich für die Gegengewicht-Anhängerkupplung hängt vom jeweiligen Verwendungszweck ab. Für das Heben von Gütern und Personen beträgt der zulässige Rotationsbereich 270°.

Bei Anwendungen mit Absturzicherung beträgt der zulässige Arbeitsbereich auf jeder Seite 45° von der Mitte des Sockels.

Je nach Anwendung darf der Davit nicht außerhalb der in der Abbildung unten angegebenen Bereiche gedreht werden. Die Abbildung und die Tabelle zeigen den Aktionsradius für die Gegengewicht-Anhängerkupplung



Bereich	Heben von Gütern	Heben von Personen	Absturzicherung
<b>Grüner Bereich [1]</b>	✓	✓	✓
<b>Gelber Bereich [2]</b>	✓	✓	x
<b>Roter Bereich [3]</b>	x	x	x

## Zulässige Ausrichtung

**Gegengewicht-Anhängerkupplung:** Die Anhängerkupplung Das Verbindungsstück kann parallel oder senkrecht am Heck des Fahrzeugs befestigt werden.

Beachten Sie bitte die Beispielabbildungen unten, auf denen gezeigt wird, wie die Anhängerkupplung am Fahrzeug befestigt wird.

\*Hinweis: Dies gilt nur mit der PORTABASE-Variante der Gegengewicht-Anhängerkupplung.



**Parallel**



**Senkrecht**



## Absturzsicherung

**Dieser Abschnitt darf nicht isoliert von allen anderen Abschnitten dieses Handbuchs gelesen werden. Lesen Sie das gesamte Handbuch, bevor Sie dieses Produkt verwenden.**

**Absturzsicherung:** Dieses Produkt wurde getestet und entspricht den Anforderungen der EN795:2012 Persönliche Absturzschutzausrüstung – Anschlagvorrichtungen, abhängig von der Konfiguration des Produkts und des verwendeten Davits.

Bei der Verwendung zu Absturzsicherungszwecken muss der Bediener einen Auffanggurt und einen Stoßdämpfer verwenden, der den einschlägigen nationalen Normen und Vorschriften entspricht und die maximal zulässige Kraft (M.A.F.) auf 6 kN begrenzt.

Jedes Heben von Personen muss ordnungsgemäß geplant werden. Alle Gewichte müssen zusammen mit einem klaren Verständnis der WLL und der Einschränkungen aller Teile des Absturzsicherungssystems für Personen ausdrücklich bekannt sein.

Die in der nachstehenden Tabelle angegebenen Tragfähigkeiten gelten nur für Systeme mit Standardbereich. Wenn Sie sich bei Ihrem System nicht sicher sind, konsultieren Sie die Serienetiketten, die auf Seite 39 ausgefüllten Informationen oder wenden Sie sich an Ihren

Radius des Davits	Erforderliches Gegengewicht [kg]
	EN795
800mm	360kg
1000mm	360kg
1200mm	360kg



Lieferanten. Maßgeschneiderte Versionen des Systems sind auf spezifische Hebeanforderungen zugeschnitten erhältlich. Diese Versionen sind mit einem „C“ am Ende der Produktnummer auf dem Serienetikett an jedem Produkt gekennzeichnet.

## Zusätzliche Hinweise zur korrekten Bedienung und Warnungen

- Führen Sie vor der Verwendung dieses Geräts stets Prüfungen durch. Es wird empfohlen, ein Buddy-System zu verwenden, und die Inspektion muss von einer kompetenten Person durchgeführt werden
- Verlassen Sie niemals die Grundfläche des Produkts und bewegen Sie sich nicht außerhalb der ausgewiesenen Sicherheitszonen, wenn Sie mit dem Produkt verbunden sind und die Gefahr eines Absturzes besteht.
- Wenn Sie das Produkt als Absturzsicherungsanker verwenden, stellen Sie sicher, dass bei Arbeiten in der Höhe ein ausreichender Freiraum für den Fall besteht. Eine sachkundige Person sollte dies unter Berücksichtigung aller Komponenten des persönlichen Absturzsicherungssystems berechnen.
- Berücksichtigen Sie immer die potenziellen Auswirkungen von scharfen Kanten, chemischen Reagenzien, elektrischer Leitfähigkeit, Schneiden, Abrieb, klimatischer Belastung auf sämtliche Bestandteile des Absturzsicherungssystems und die Wirkung von Versatzkräften infolge von Pendelstürzen.
- Stellen Sie sicher, dass die Konstruktion, auf der das Produkt montiert wird, waagrecht genug ist, um es nach dem Einstellen der Füße eben zu stellen (Wasserwaage prüfen).

# ➤ Absturzsicherungsanwendungen

- Wenn das Produkt einem Absturz oder einer Aufprallkraft ausgesetzt wurde, muss es sofort aus dem Betrieb genommen werden
- Das Substrat der Konstruktion, auf der das Produkt platziert wird, muss in der Lage sein, die für das Gerät spezifizierten Belastungen in allen zulässigen Ausrichtungen aufzunehmen, einschließlich eines Sicherheitsfaktors von mindestens 2.
- Überschreiten Sie niemals die Anzahl der zulässigen Benutzer.
- Stellen Sie das Produkt niemals ein, während eine Person daran befestigt ist.
- Verwenden Sie für die Befestigung von Absturzsicherungsrichtungen nur die dafür vorgesehenen Anschlagpunkte.
- Stellen Sie sicher, dass alle verwendeten Bestandteile des Absturzsicherungssystems kompatibel sind und den Anforderungen der geltenden Normen entsprechen.
- Stellen Sie bei der Verwendung dieses Produkts sicher, dass vor Beginn der Arbeiten ein Rettungsplan vorliegt. Stellen Sie ferner sicher, dass die Benutzer in der korrekten Ausführung des Plans geschult sind und alle erforderlichen Rettungsgeräte zur Hand haben.
- Wenn es die Vorschriften verlangen, muss jede Anlage von einer qualifizierten Person genehmigt werden
- Tragen Sie beim Installieren, Auf- und Abbau sowie bei der Verwendung dieser Ausrüstung stets geeignete PSA.

- Der Missbrauch dieses Produkts kann zu schweren Verletzungen oder zum Tod führen.

## Warnung

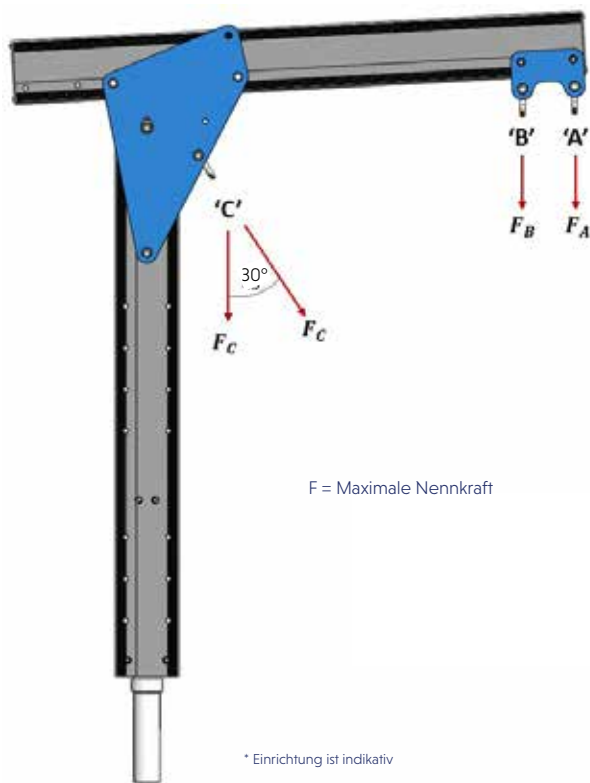
- Bei Absturzsicherungsanwendungen beträgt das maximale Benutzergewicht 150 kg oder das Gewicht des Geräts mit der niedrigsten Nennleistung im Auffangsystem.
- Stellen Sie sicher, dass Sie die Maximalkrafttabellen für jeden Anschlagpunkt des entsprechenden Davits, der für die Verwendung mit dem Portabase ausgewählt wurde, gelesen und verstanden haben. Diese variiert (wird reduziert), wenn der Radius des Davits zunimmt.
- Setzen Sie bei der Verwendung zur Absturzsicherung nur eine Absturzsicherungsrichtung pro Riemenscheibe/Laufrolle ein und stellen Sie sicher, dass sie sich nicht kreuzen.
- Wenn das Produkt in Verbindung mit Fallschutzprodukten anderer Hersteller verwendet wird, ist es unerlässlich, die Anweisungen für diese Produkte zu lesen, um ihre Eignung und Einschränkungen für die Verwendung zu überprüfen. Verwenden Sie nur zugelassene Halterungen für den Anschluss von Winden und selbstaufrollenden Rettungsleinen.

- Für die Sicherheit ist es unerlässlich, dass das Produkt sofort aus dem Verkehr gezogen wird und nicht wieder verwendet wird, bis dies von einer kompetenten Person schriftlich genehmigt wird, wenn:

1. Zweifel über seinen Zustand für eine sichere Verwendung bestehen oder;
2. Es benutzt wurde, um einen Sturz aufzuhalten
3. Es wurde für einen anderen Zweck verwendet, außer als Bestandteil eines persönlichen Absturzsicherungssystems

## IRATA [International Rope Access Trade Association]

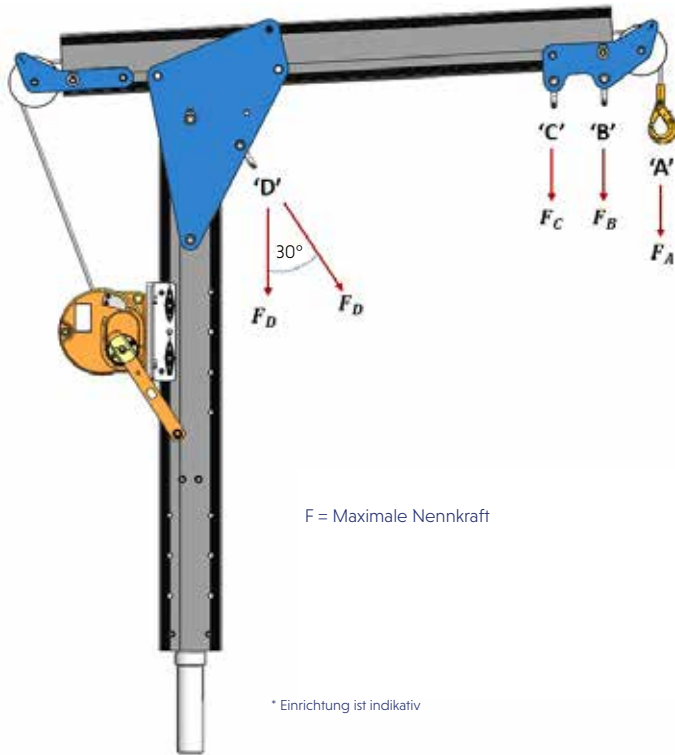
Dieses Produkt ist für den seilunterstützten Zugang geeignet und wurde gemäß den Prüfanforderungen des Internationalen IRATA-Verfahrens (ICOP) auf eine statische Last von 15 kN getestet.



INFORMATIONENEN ZUM PFAS	TDAVIT [Typ S]			
	Radius des Davits	Anschlagpunkt A	Anschlagpunkt B	Anschlagpunkt C
H-Sockel, Gegengewicht & fester Sockel	800 mm	22,2 kN	22,2 kN	22,2 kN
	< 1000 mm	16 kN	16 kN	22,2 kN
	< 1200 mm	16 kN	16 kN	22,2 kN
Gegengewicht-Anhängerkupplung	< 1200 mm	16 kN	16 kN	16 kN
Nur fester Sockel	< 1600 mm	15 kN	15 kN	22,2 kN

\*\*Nur Davits bis zu einem Radius von 800 m können mit dem PORTABASE H-Basissystem verwendet werden

# ➤ Absturzsicherungsanwendungen

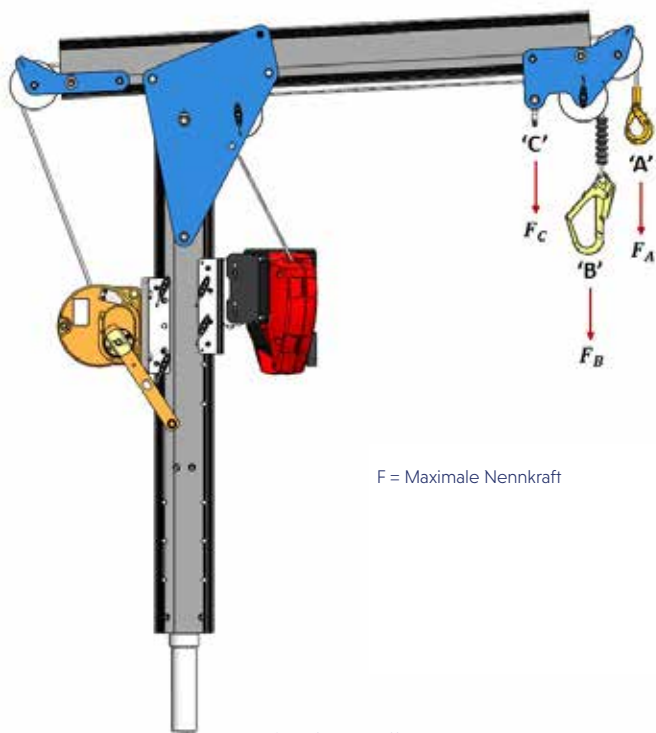


F = Maximale Nennkraft

\* Einrichtung ist indikativ

INFORMATIONEN ZUM PFAS	TDAVIT [Typ W]				
	Radius des Davits	Anschlagpunkt A	Anschlagpunkt B	Anschlagpunkt C	Anschlagpunkt D
H-Sockel, Gegengewicht & fester Sockel	800 mm	22,2 kN	22,2 kN	22,2 kN	22,2 kN
	< 1000 mm	16 kN	16 kN	16 kN	22,2 kN
	< 1200 mm	16 kN	16 kN	16 kN	22,2 kN
Gegengewicht- Anhängerkupplung	< 1200 mm	16 kN	16 kN	16 kN	16 kN
Nur fester Sockel	< 1600 mm	15 kN	15 kN	15 kN	22,2 kN

\*\*Nur Davits bis zu einem Radius von 800 m können mit dem PORTABASE H-Basissystem verwendet werden



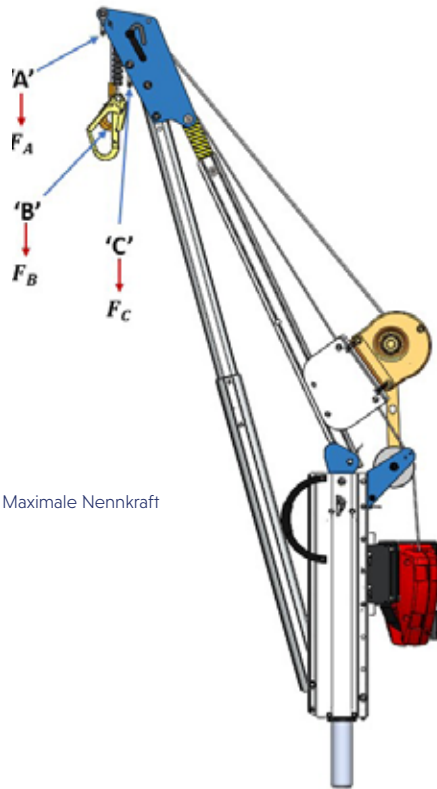
F = Maximale Nennkraft

\* Einrichtung ist indikativ

INFORMATIONENEN ZUM PFAS	TDAVIT [Typ DW]			
	Radius des Davits	Anschlagpunkt A	Anschlagpunkt B	Anschlagpunkt C
H-Sockel, Gegengewicht & fester Sockel	800 mm	22,2 kN	22,2 kN	22,2 kN
	< 1000 mm	16 kN	16 kN	16 kN
	< 1200 mm	16 kN	16 kN	16 kN
Gegengewicht- Anhängerkupplung	< 1200 mm	16 kN	16 kN	16 kN
Nur fester Sockel	< 1600 mm	15 kN	15 kN	15 kN

\*\*Nur Davits bis zu einem Radius von 800 m können mit dem PORTABASE H-Basissystem verwendet werden

# ➤ Absturzsicherungsanwendungen

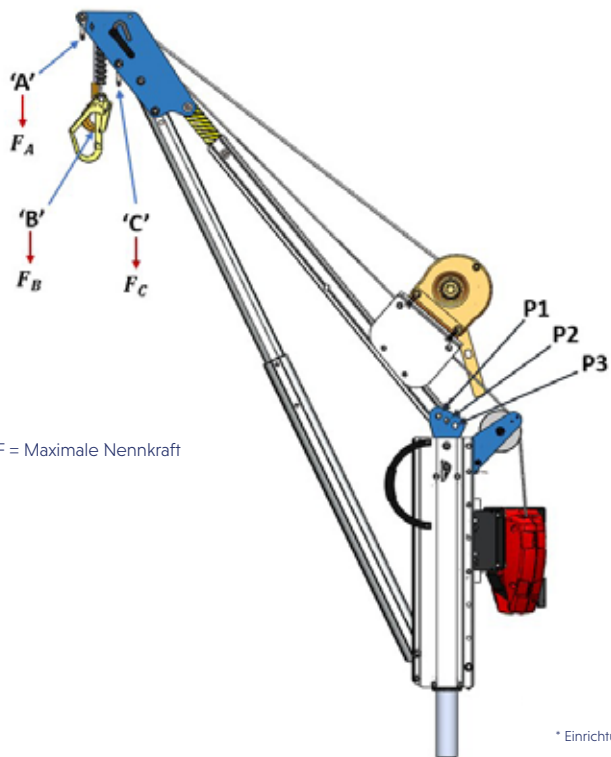


F = Maximale Nennkraft

\* Einrichtung ist indikativ

INFORMATIONEN ZUM PFAS	PORTADAVIT QUANTUM Reduzierter Radius [PDQRW]			
	Radius des Davits	Anschlagpunkt A	Anschlagpunkt B	Anschlagpunkt C
	800 mm	16 kN	16 kN	16 kN

Dieses Produkt wurde für das PORTABASE-Sortiment entwickelt, einschließlich der H-Basis und des Gegengewichts, wo der eingeschränkte Radius für den Zugang in begrenztem Raum erforderlich ist. Es kann auch mit festen Sockeln verwendet werden.



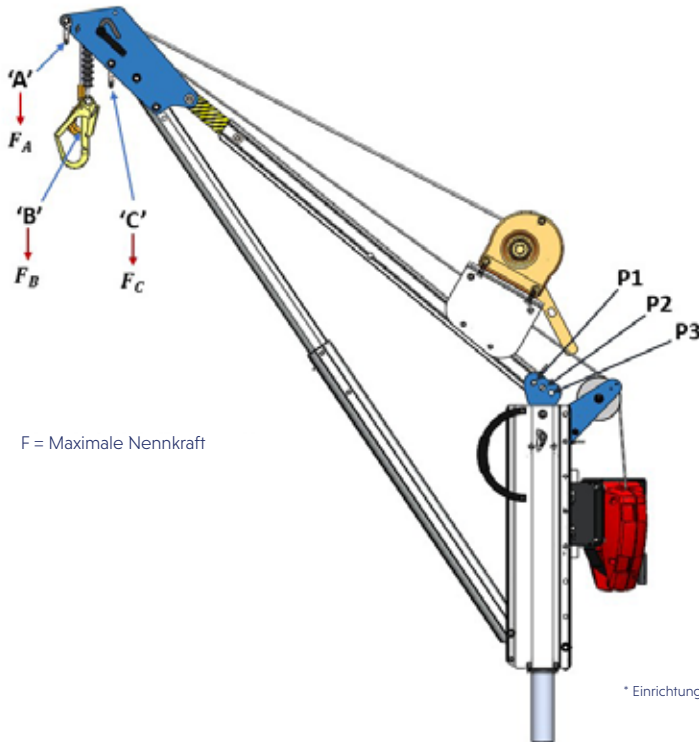
F = Maximale Nennkraft

INFORMATIONEN ZUM PFAS	PORTADAVIT QUANTUM 1 mit Winde [PDQ1W]			
Position des Stiftes	Radius des Davits	Anschlagpunkt A	Anschlagpunkt B	Anschlagpunkt C
P1	1000 mm	15 kN	15 kN	15 kN
P2	1100 mm	15 kN	15 kN	15 kN
P3	1200 mm	15 kN	15 kN	15 kN

Dieses Produkt ist nur für feste Sockel oder in Verbindung mit dem PORTABASE Gegengewichtssystem vorgesehen (Einzelheiten und Einschränkungen sind im Montage- und Betriebshandbuch nachzulesen).

\* Einrichtung ist indikativ

# ➤ Absturzsicherungsanwendungen



\* Einrichtung ist indikativ

INFORMATIONEN ZUM PFAS	PORTADAVIT QUANTUM 2 mit Winde [PDQ2W]			
Position des Stiffes	Radius des Davits	Anschlagpunkt A	Anschlagpunkt B	Anschlagpunkt C
P1	1300 mm	12 kN	12 kN	12 kN
P2	1400 mm	12 kN	12 kN	12 kN
P3	1500 mm	12 kN	12 kN	12 kN

Dieses Produkt ist nur für feste Sockel oder in Verbindung mit dem PORTABASE Gegengewichtssystem vorgesehen (Einzelheiten und Einschränkungen sind im Montage- und Betriebshandbuch nachzulesen).



Die folgenden Informationen basieren auf den Empfehlungen von REID Lifting und entbinden den Benutzer nicht von der Verantwortung, die entsprechenden Vorschriften und Normen, die in den jeweiligen Ländern und Regionen, in denen das System eingesetzt wird, gelten, einzuhalten.

Vor der Verwendung sollte das Produkt anhand der untenstehenden Checkliste auf sichtbare Mängel untersucht werden:

- Prüfen Sie, dass die Schweißnähte an der Nabe keine Risse oder Defekte haben.
- Prüfen Sie, dass die Nivellierfüße keine Anzeichen von Verformung, Korrosion oder Beschädigung aufweisen.
- Prüfen Sie, dass die Einstellkugeln nicht verzerrt oder beschädigt sind. Alle Kugeln müssen vor der Verwendung des Produkts vollständig eingerastet sein.
- Prüfen Sie, dass alle Schrauben korrekt angezogen sind und keine übermäßige Korrosion aufweisen.
- Prüfen Sie, dass alle Beinabschnitte frei von Einkerbungen sind.
- Prüfen Sie, dass der Gewichtskorb alle Gewichte enthält.\*
- Prüfen Sie vor dem Heben, dass der Gewichtskorb vollständig in den Ausläufer eingerastet ist.
- Prüfen Sie vor dem Aufbringen einer Last, dass der Königszapfen für den Davit vollständig in der Nabe eingerastet ist.
- Überprüfen Sie den Davit gemäß der zugehörigen Montage- und Betriebsanleitung.

\* Gilt nur für das Gegengewichtssystem.

Die Inspektionen werden vom Benutzer veranlasst. Die obige Liste umfasst die Hauptbestandteile dieses Produkts, jegliches Zubehör und Komponenten von Drittanbietern. Sie müssen gemäß den entsprechenden Anweisungen überprüft werden.

## Regelmäßige Inspektionen

Um sicherzustellen, dass der Rahmen des Produkts in einem sicheren Betriebszustand bleibt, muss er regelmäßig von einer kompetenten bzw. qualifizierten Person überprüft werden. Wir empfehlen Inspektionen alle 6 Monate für das Heben von Personen und alle 12 Monate nur für Güter, es sei denn, die örtlichen Vorschriften, ungünstige Arbeitsbedingungen oder das Einsatz- und Risikoprofil erfordern kürzere Zeiträume. Die Komponenten des Systemrahmens müssen auf Beschädigung, Verschleiß, Korrosion oder andere Unregelmäßigkeiten überprüft werden. Dazu kann es notwendig sein, den Systemrahmen zu demontieren. Besonderes Augenmerk sollte auf die Kontrolle der Profile auf Beulen gelegt werden, um sicherzustellen, dass die Schraubenbohrungen nicht abgenutzt oder gedehnt sind und dass sich die Laufkatze frei auf der Lasttraverse bewegt.

# ➤ Inspektion und Wartung

Es wird empfohlen, das Gerät nach der Inspektion oder Reparatur mit dem Datum der nächsten Inspektion zu versehen.

Inspektionen werden vom Benutzer in die Wege geleitet. Wenn Sie detaillierte Informationen über Inspektions- und Prüfkriterien benötigen, wenden Sie sich bitte an die technische Abteilung Ihres Lieferanten oder REID Lifting. Das Protokoll der Geräteinspektion befindet sich auf Seite 23.

Wenn das Produkt in explosionsgefährdeten Bereichen eingesetzt wird, beziehen Sie sich auf den zusätzlichen Abschnitt mit dem Titel ATEX.

## Wartung und Reparatur

Um einen korrekten Betrieb zu gewährleisten, müssen die Bedingungen für Inspektion und Wartung eingehalten werden. Wenn Mängel festgestellt werden, stellen Sie die Verwendung des Produkts sofort ein.

Ohne die schriftliche Zustimmung des Herstellers dürfen außer dem Austausch von Standardteilen durch einen befugten Vertreter keine Änderungen oder Ergänzungen an der Ausrüstung vorgenommen werden. Bei Inspektionen ermittelte notwendige Reparaturen sollten nur von einer zugelassenen Fachwerkstatt unter Verwendung von Original-Ersatzteilen durchgeführt werden. Jede Reparatur muss in Übereinstimmung mit den Anweisungen des Herstellers durchgeführt werden.

Es wird empfohlen, die Geräte sauber und trocken zu halten. Es wird empfohlen, die Reinigung mit einem Schwamm oder Tuch mit warmem Seifenwasser durchzuführen und das Gerät anschließend abzuspülen und trocknen zu lassen.

Dieses Produkt darf nur mit Befestigungen mit metrischen ISO-Gewinden der gleichen Art und Qualität wie vom Originalhersteller geliefert montiert werden. Andernfalls könnte dies Auswirkungen auf die strukturelle Leistung und Stabilität des Produkts haben. Reid Lifting und seine Wiederverkäufer können diese Ersatzteile vor Ort liefern.

## Lagerung und Transport

Beachten Sie beim Transport der Komponenten alle Aspekte zur manuellen Handhabung.

Werfen Sie das Produkt nicht hin und stapeln Sie keine Gegenstände darauf.

Stellen Sie das Gerät immer sorgfältig und sicher auf den Boden, um Beschädigungen zu vermeiden.

Dieses Produkt kann für den Einsatz in explosionsgefährdeten Bereichen gemäß den folgenden Anforderungen und Informationen nachgerüstet werden. Jede andere oder darüberhinausgehende Verwendung wird als unkorrekt angesehen, und REID Lifting Ltd. übernimmt keine Verantwortung oder Haftung für Schäden, die aus einer falschen Anwendung resultieren. Das Risiko liegt allein beim Benutzer. Wenn das Produkt in irgendeiner Weise angepasst wurde, entspricht es möglicherweise nicht den Normen und ist nicht mehr für den Einsatz in explosionsgefährdeten Bereichen geeignet. Wenn dies der Fall ist, dann hat das Produkt keine der untenstehenden Kennzeichnungen. Im Zweifelsfall wenden Sie sich bitte an Ihren REID-Vertreter.

### Klassifikation [Zone 2]

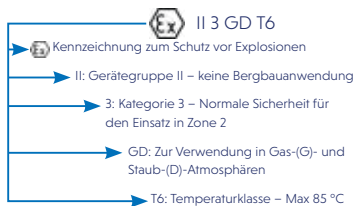
Dieses Produkt kann die Anforderungen an Geräte der Kategorie 3 für den Einsatz in explosionsgefährdeten Bereichen der Zone 2 erfüllen und ein normales Schutzniveau bieten, wenn das Auftreten von Gemischen aus Luft und Gasen, Dämpfen oder Nebel bzw. von Luft- und Staubgemischen unwahrscheinlich ist oder sie gegebenenfalls wahrscheinlich nur selten und nur für kurze Zeit auftreten.

Wenn das Produkt für die Verwendung in dieser Umgebung geeignet ist, befindet sich auf der Serienkennzeichnung folgende Angabe:

### Funkenbildung

Es besteht eine erhöhte Zündgefahr, wenn bestimmte Werkstoffpaarungen aufeinander treffen, nämlich nicht korrosionsbeständiger Stahl oder Gusseisen mit Aluminium, Magnesium oder entsprechenden Legierungen. Dies gilt insbesondere bei Rost oder Oberflächenrost. Bei der Montage des Produkts und dem Einsetzen von Befestigungsteilen müssen diese daher frei von Rost und Ablagerungen jeglicher Art sein. Wie bereits erwähnt, muss darauf geachtet werden, dass das Produkt in geeigneter Weise gehandhabt, niemals geworfen und immer sorgfältig auf den Boden gelegt wird.

### Für Umgebungen der Zone 2:



## Statische Elektrizität

Bei Anwendungen in Zone 2 besteht das potenzielle Risiko, dass sich statische Elektrizität aufbaut und zu einem Zündfunken führt. Um das Risiko zu mindern, werden pulverbeschichtete Abschnitte entfernt, um sicherzustellen, dass das Produkt einen freien Weg zur Erde hat. Obwohl das Risiko einer solchen Entzündung unwahrscheinlich ist, liegt es in der Verantwortung des Benutzers, sicherzustellen, dass der Weg zur Erde beibehalten wird.

## Inspektion, Wartung und Reparatur

Besonderes Augenmerk sollte auf Staubablagerungen auf der Struktur gelegt werden, insbesondere in Bereichen, in denen die Profile in Kontakt miteinander kommen. Sie sollten abgewischt werden und es sollte darauf geachtet werden, dass keine Materialien aufgetragen werden, die eine elektrostatische Aufladung verursachen könnten.

Die Struktur besteht überwiegend aus Aluminium, das nicht rostet. Es werden jedoch auch in der gesamten Struktur Stahlkomponenten verwendet.

Wenn es Anzeichen von Rostablagerungen auf der Aluminiumstruktur gibt, sollten diese wie oben beschrieben abgewischt werden, und wenn es Anzeichen von Rost auf einem Stahlbauteil gibt, sollte dieses Bauteil aus dem Gebrauch genommen und die Struktur nicht benutzt werden, bis ein Ersatzteil eingebaut wurde.

Wenn dieses Produkt in explosionsgefährdeten Bereichen eingesetzt wird, sollten zusätzlich zu den oben genannten Informationen zur regelmäßigen Inspektion und Wartung diese zusätzlichen Anweisungen befolgt werden:

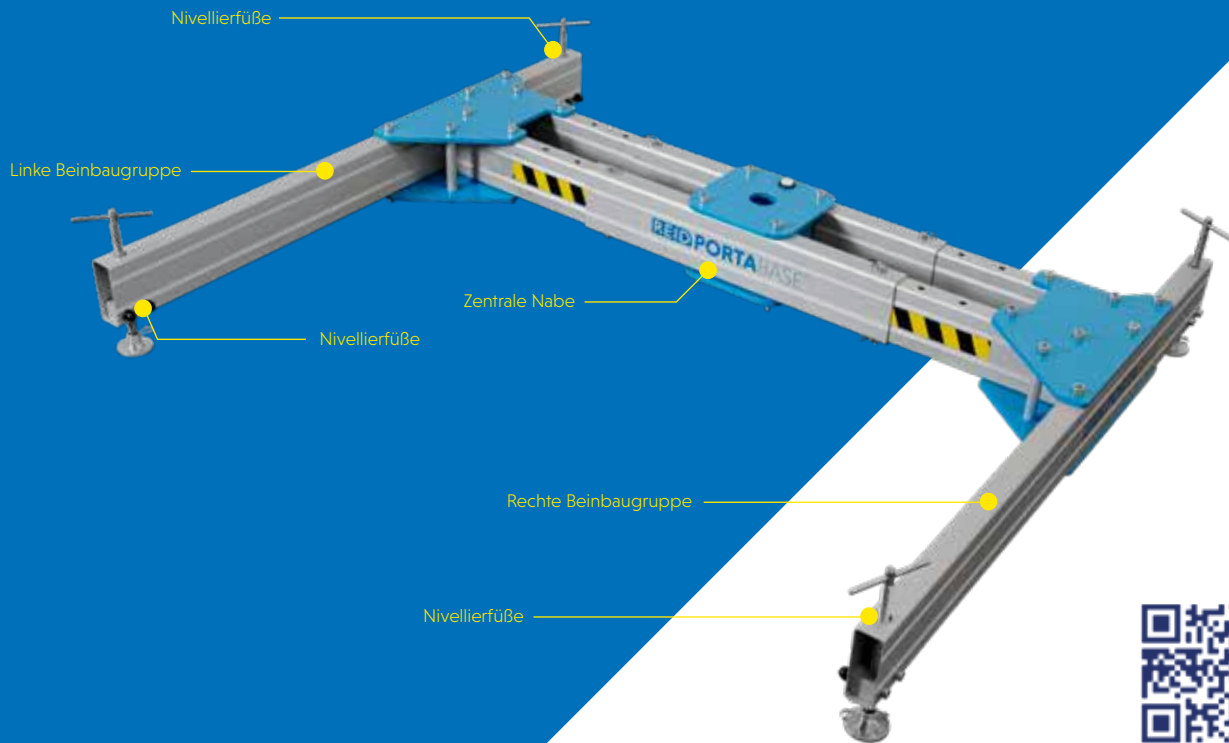
- ▶ Bei Verwendung in einer explosionsgefährdeten Atmosphäre müssen vor jedem Einsatz Inspektionen durch den Anwender veranlasst werden.
- ▶ Inspektionen und Wartungsarbeiten müssen in einem sicheren Abstand zu einer explosionsgefährdeten Atmosphäre durchgeführt werden.



# Montageanweisungen

Die PORTABASE [H-Sockel] und ihre Bestandteile sind in der nachstehenden Abbildung beschrieben.

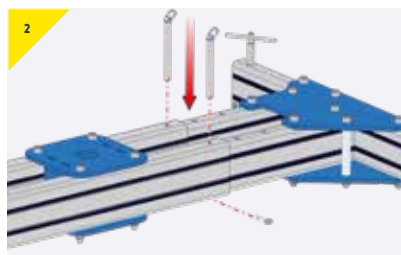
Das H-Sockel-System wird in drei Bestandteilen geliefert: linke Beinbaugruppe, rechte Beinbaugruppe und zentrale Nabe.



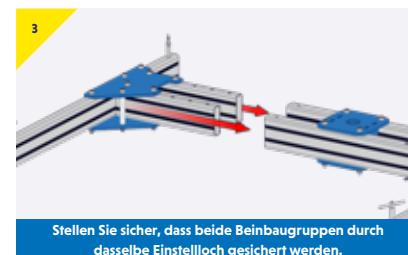
## Montage des PORTABASE [H-Sockel]



- › Setzen Sie die erste Beinbaugruppe in die zentrale Nabe ein.



- › Setzen Sie die Gabelbolzen an beiden Abschnitten ein, und befestigen Sie sie mit den mitgelieferten R-Clips.



- › Wiederholen Sie die Schritte 1 bis 2 für die zweite Beinbaugruppe, und befestigen Sie die Beinbaugruppe an der zentralen Nabe.

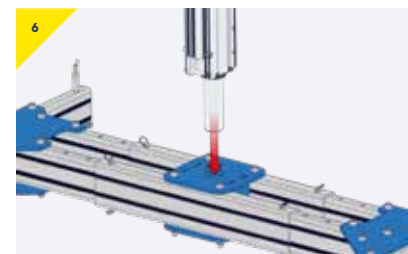
## Nivellierung des H-Sockels



- › Richten Sie die Nabe durch Einstellen der Nivellierfüße aus, und überprüfen Sie sie mithilfe der Wasserwaage auf der Oberseite der Zentralnabe.



- › Wiederholen Sie Schritt 4 für jeden der Nivellierfüße.



- › Setzen Sie den Davit vor der Verwendung in die zentrale Nabe ein.

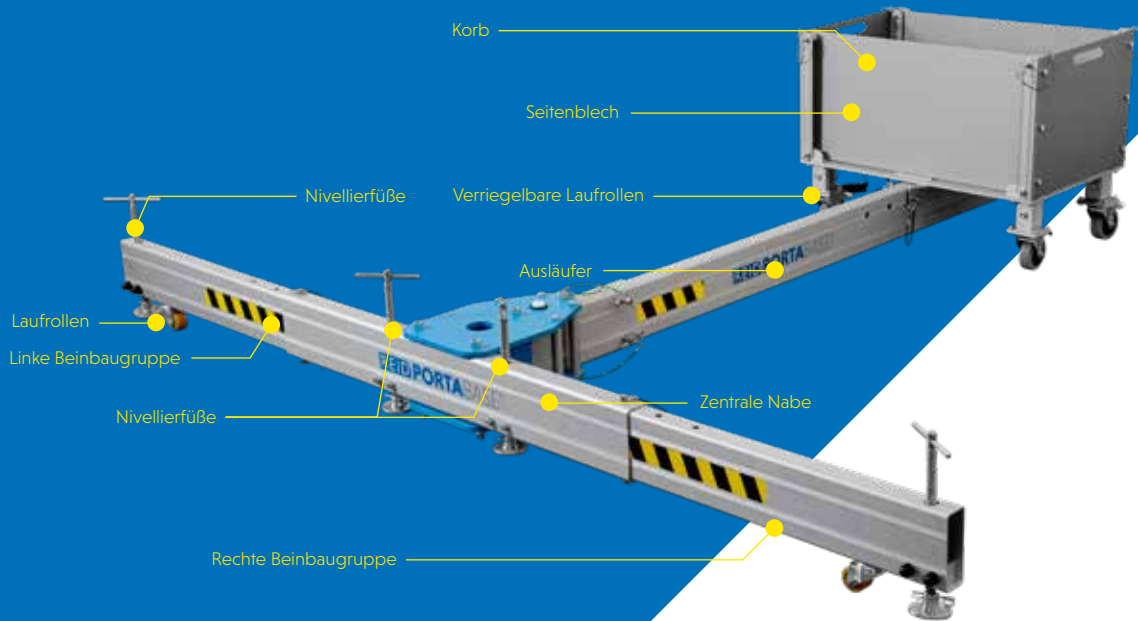
Hinweis: Bitte beachten Sie die Montage- und Betriebsanleitung des jeweiligen Davit-Systems, wenn es in Verbindung mit dem PORTABASE verwendet wird.

# Montageanweisungen

Der PORTABASE [Gegengewicht] und seine Bestandteile sind in der nachstehenden Abbildung beschrieben.

Das Gegengewichtssystem wird in fünf Bestandteilen geliefert: linke Beinbaugruppe, rechte Beinbaugruppe, zentrale Nabe, Ausläufer und Korb.

Es sollte eine geeignete PSA getragen werden: **Handschuhe** > **Sicherheitsschuhe** > **Schutzhelm**

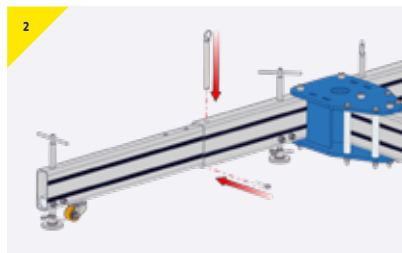




## Montage des PORTABASE [Gegengewicht]



- › Setzen Sie die erste Beinbaugruppe in die zentrale Nabe ein.

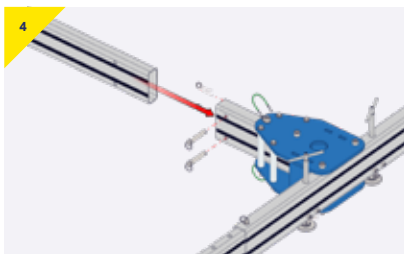


- › Setzen Sie den Gabelbolzen ein, und befestigen Sie ihn mit dem mitgelieferten R-Clips.



- › Wiederholen Sie die Schritte 1 und 2 für die zweite Beinbaugruppe, und befestigen Sie die Beinbaugruppe an der zentralen Nabe.

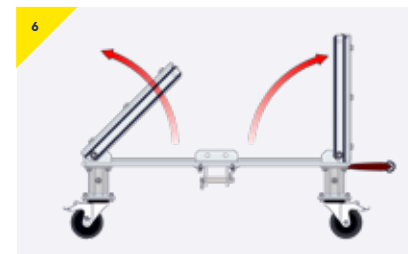
## Montage des Korbs



- › Setzen Sie den Ausläufer in die zentrale Nabe ein, und befestigen Sie ihn mit dem mitgelieferten Gabelbolzen und dem R-Clip.

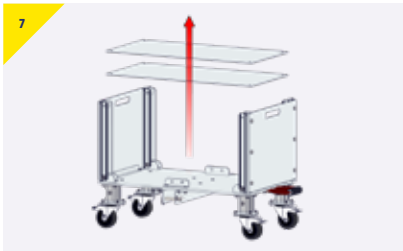


- › Entfernen Sie das erste Seitenblech aus der Lagerposition am Boden des Korbes.

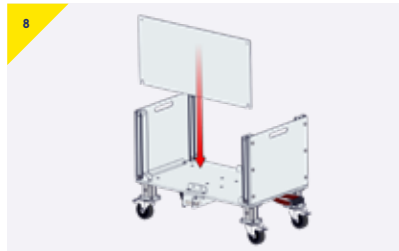


- › Klappen Sie jedes Ende des Korbes auf

# › Montageanweisungen



- › Entfernen Sie das erste Seitenblech aus der Lagerposition am Boden des Korbes.



- › Setzen Sie das erste Seitenblech in die Führungen am Endblech ein.



- › Vergewissern Sie sicher, dass das Seitenblech korrekt über dem Bolzen sitzt.

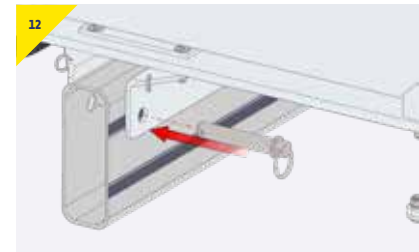


- › Befestigen Sie es mit den Bolzen.

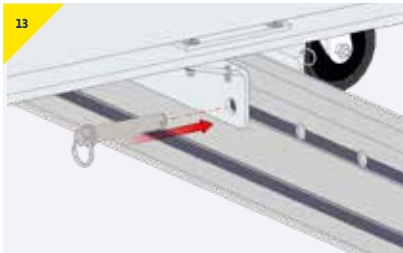


**Prüfen Sie, dass alle Bolzen vollständig eingerastet sind.**

- › Wiederholen Sie die Schritte 7 bis 10 für das zweite Seitenblech.



- › Bringen Sie den Korb am Ausläufer an, und befestigen Sie beide Seiten mit Bolzen.



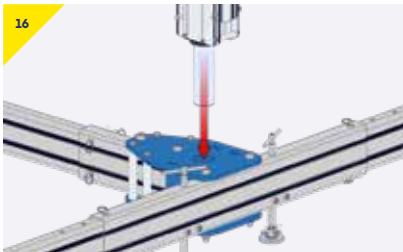
- Prüfen Sie, dass die Bolzen auf beiden Seiten vollständig eingerastet sind.



- Richten Sie die Nabe durch Einstellen der Nivellierfüße aus, und überprüfen Sie sie mithilfe der Wasserwaage auf der Oberseite der Zentralnabe.



- Wiederholen Sie Schritt 14 für jeden der Nivellierfüße.



- Setzen Sie den Davit vor der Verwendung in die zentrale Nabe ein.

Hinweis: Bitte beachten Sie die Montage- und Betriebsanleitung des jeweiligen Davit-Systems, wenn es in Verbindung mit dem PORTABASE verwendet wird.

# Montageanweisungen

Die **PORTABASE** [Gegengewicht-Anhängerkupplung] und ihre Bestandteile sind in der nachstehenden Abbildung beschrieben.

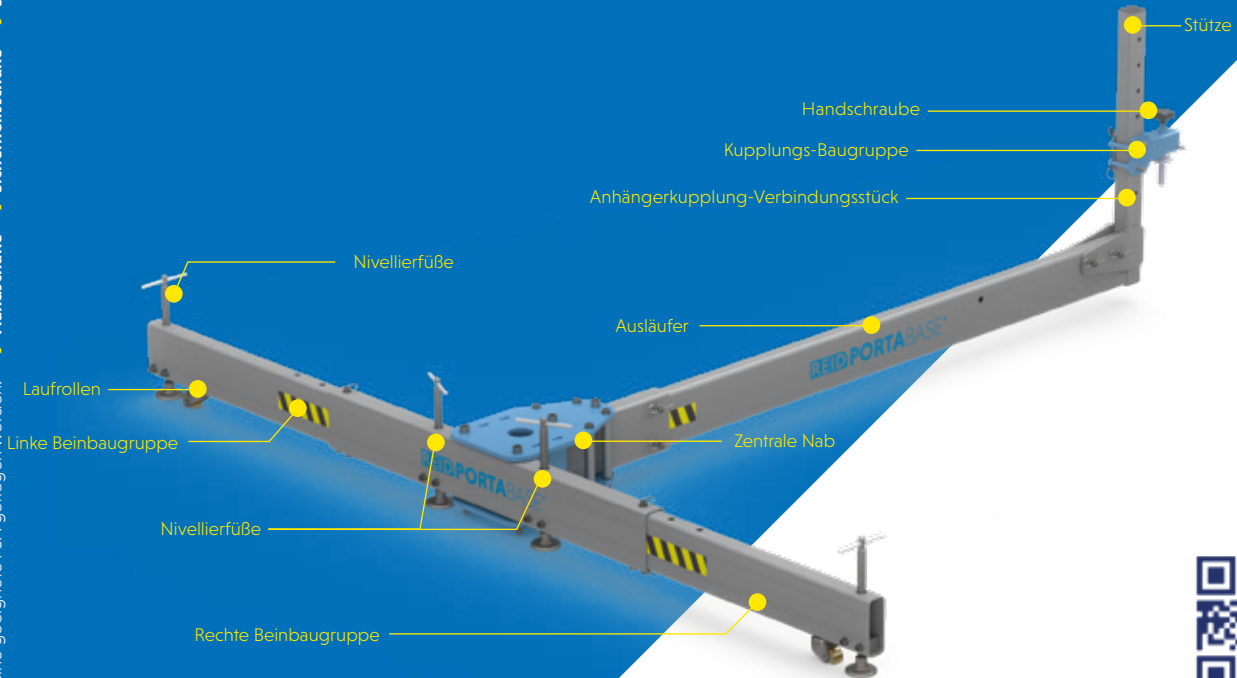
Das Gegengewicht-System wird in fünf Bestandteilen geliefert: linke Bein-Baugruppe, rechte Bein-Baugruppe, zentrale Nabe, Ausläufer und Anhängerkupplungs-Verbindungsstück.

Es sollte eine geeignete PSA getragen werden:

> Handschuhe

> Sicherheitsschuhe

> Schutzhelm



## Hinweise zur korrekten Bedienung

- › Stellen Sie bei Verwendung der Gegengewicht-Anhängerkupplung sicher, dass das System nivelliert wurde und der Kugelkopf vollständig eingerastet und gesichert ist.
- › Stellen Sie sicher, dass das Fahrzeug über eine in Europa typgenehmigte Anhängerkupplung mit 2-Zoll-Kugelkopf verfügt und einer Nennbelastung von mindestens 612 kg [6 kN] standhält.
- › Das Gewicht des Fahrzeugs muss mindestens 2000 kg betragen.

**1**

- › Zu Beginn der Montage der Bestandteile der **PORTABASE** Gegengewicht-Anhängerkupplung beachten Sie bitte die Schritte 1-4 auf Seite 25.



Produkt-Code	Beschreibung
RAPBCB0002	Porta Base Verbindungsstück für Gegengewicht-Anhängerkupplung

## Montage des PORTABASE [Verbindungsstück für Gegengewicht-Anhängerkupplung]



- › Setzen Sie die Kupplungs-Baugruppe auf die Stütze.



- › Sichern Sie die Kupplungs-Baugruppe auf der gewünschten Höhe mit den mitgelieferten Kugelsperbolzen.



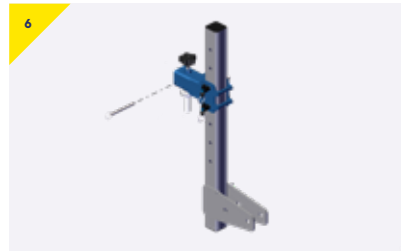
- › Lösen Sie die Handschraube, um sie am Fahrzeug zu befestigen.

# ➤ Montageanweisungen

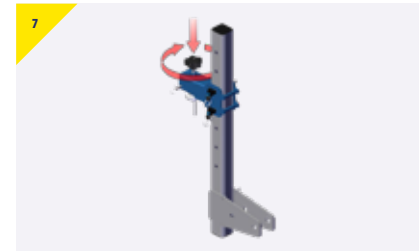


Das Anhängerkupplungs-Verbindungsstück ist geeignet für Fahrzeug-Anhängerkupplungen mit 2-Zoll-Kugelkopf.

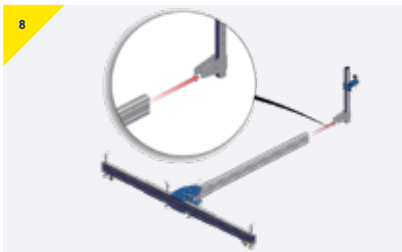
- Setzen Sie das Anhängerkupplungs-Verbindungsstück auf die Anhängerkupplung des Fahrzeugs.



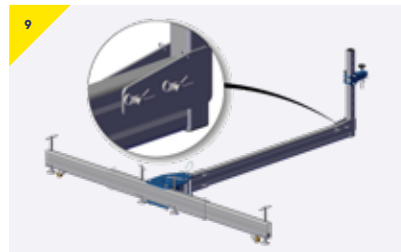
- Stecken Sie den mitgelieferten Stift hinter dem Kugelkopf ein.



- Drehen Sie die Handschraube ein, um den Kugelkopf fest zu klemmen.



- Richten Sie das Gegengewicht auf die Stütze aus.



- Befestigen Sie die Stütze mit den mitgelieferten Stiften und R-Clips auf dem Ausläufer.



Stellen Sie die Kupplungs-Baugruppe ggf. so ein, dass sie auf den Ausleger ausgerichtet ist.

- Anweisungen zum Ausnivellieren des Systems und zum Einführen des Davits entnehmen Sie bitte den Schritten 14-16 auf Seite 27.

Die folgende Liste enthält zusätzliche Varianten und Optionen, die zur Verfügung stehen;

## ➤ Höhenverstellbare FüÙe

### Höhenverstellbare FüÙe

Die höhenverstellbaren FüÙe können am Gewichtskorb der **PORTABASE** Gegengewicht angebracht werden. Dies ermöglicht eine zusätzliche Feineinstellung der Höhe [bis zu 230 mm].

Jeder Fuß kann einzeln eingestellt werden, was eine Methode zur Nivellierung des Systems auf unebenem Boden darstellt

- Befestigen Sie die höhenverstellbaren FüÙe am Korb und sichern Sie sie mit den mitgelieferten Schrauben wie in Abbildung 1 gezeigt.

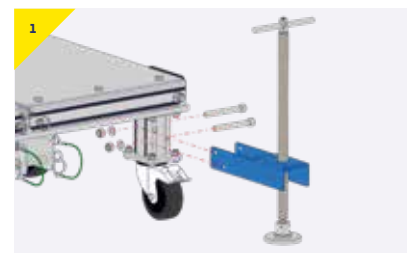
Wenn die höhenverstellbaren FüÙe des Gewichtskorbs eingebaut sind, müssen die folgenden Punkte beachtet werden:

- Beim Manövrieren des Gewichtskorbs müssen die FüÙe zur Höhenverstellung immer vollständig eingezogen sein, wie in Abbildung 2 gezeigt.
- Richten Sie das System auf die korrekte Position zum Anheben ein, bevor Sie die Höhe einstellen.
- Jeden Fuß abwechselnd von Hand anheben und die Höhe mithilfe der Kurbel im Uhrzeigersinn einstellen.
- Nachdem alle vier FüÙe am Korb eingestellt worden sind, stellen Sie sicher, dass das System vor der Anwendung eben ist.

### Inspektion und Wartung

Die FüÙe und Halterungen sollten regelmäßig von einer kompetenten Person gemäß den Richtlinien für die Inspektion und Wartung von Produkten überprüft werden.

Die Gewinde der höhenverstellbaren FüÙe sollten, je nach Betriebsbedingungen, in regelmäßigen Abständen [bis zu maximal 6 Monaten] mit EP2-Fett geschmiert werden.



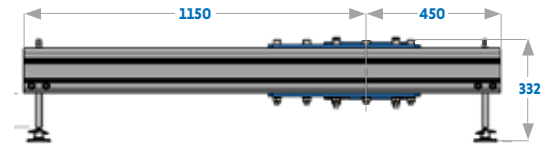
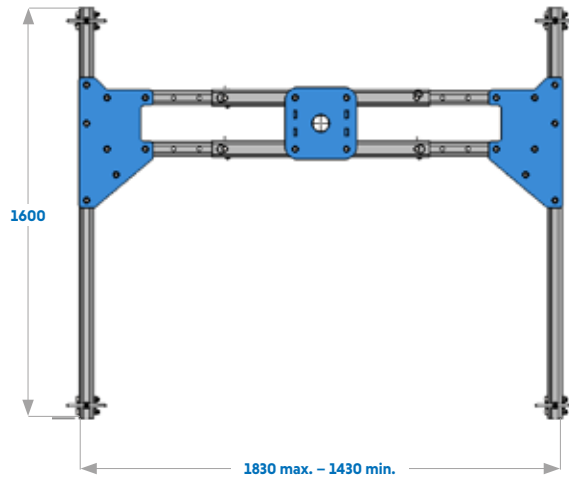
Höhenverstellbare FüÙe in Parkposition



Stellen Sie die höhenverstellbaren FüÙe auf die erforderliche Höhe ein.

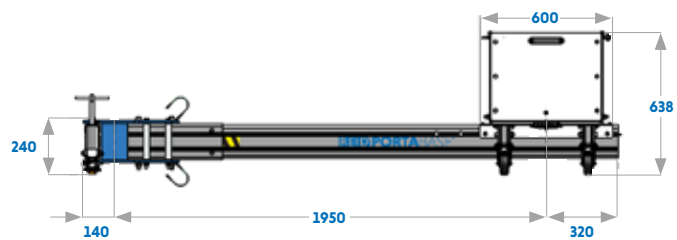
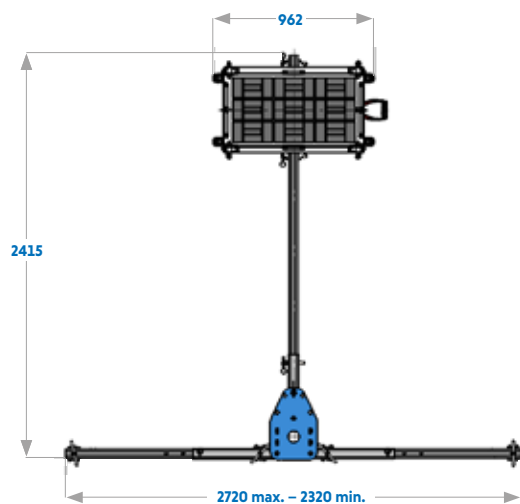
# ➤ Abmessungen

## PORTABASE™ [H-Sockel]



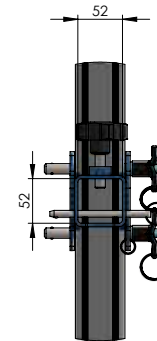
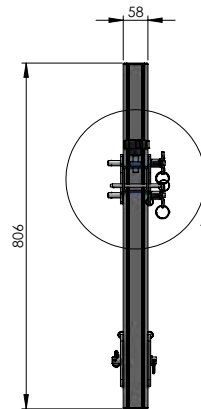
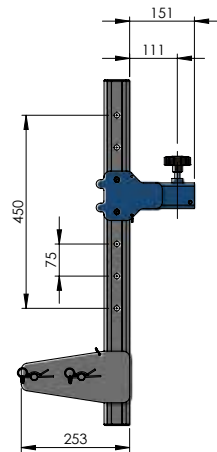
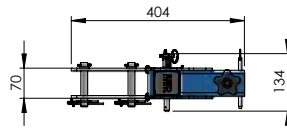


## PORTABASE™ [Gegengewicht]



# > Abmessungen

## PORTABASE™ [Gegengewicht-Anhängerkupplung]



## Vorschriften, Normen und Richtlinien

Dieses Produkt entspricht den folgenden Bestimmungen:

- ATEX-Produktrichtlinie 2014/34/EU\*
- Maschinenrichtlinie 2006/42/EG
- PSA-Verordnung (EU) 2016/425
- The Provision and Use of Work Equipment Regulations 1998 (S.I. 1998 No. 2306)
- The Lifting Operations and Lifting Equipment Regulations 1998 (S.I. 1998 No. 2307)
- In Übereinstimmung mit EN795:2012 und OSHA 1926.502(d)(15)

\*Pulverbeschichtete Abschnitte entfernt

Für die Verwendung von manuellen Hebezeugen sind die Sicherheitsvorschriften des jeweiligen Landes unbedingt zu beachten.

## Akkreditierungen

Qualität und Sicherheit sind das Herzstück des Ethos von REID Lifting, und wir verpflichten uns, die höchsten Standards einzuhalten. In diesem Sinne haben wir externe Akkreditierungen vorgenommen, um sicherzustellen, dass wir uns auf das konzentrieren, was für unsere Kunden und Nutzer wichtig ist, und dass wir den Markttrends und -entwicklungen immer einen Schritt voraus sind.

REID Lifting wird kontinuierlich von der Lloyds Register Quality Assurance (LRQA) zur Genehmigung seines integrierten Managementsystems, das das Qualitätssystemmanagement, Umweltfragen und die Gesundheits- und Sicherheitspraktiken innerhalb des Unternehmens kombiniert, geprüft.

- ISO 9001:2015 – Qualitätssystemmanagement, das die Fähigkeit einer Organisation bewertet, konsistent Produkte zu liefern, die den Kunden- und den geltenden gesetzlichen Anforderungen entsprechen, und das darauf abzielt, die Kundenzufriedenheit zu erhöhen.
- ISO 14001:2015 – Legt die Anforderungen für die Einführung von Umweltmanagementsystemen in allen Bereichen der Organisation fest.
- ISO 45001 – Arbeits- und Gesundheitsschutzmanagementsystem

- LEEA-Mitgliedschaft – REID Lifting ist ein Vollmitglied der Lifting Equipment Engineers Association (LEEA-Mitgliedschaft 000897). REID Lifting erfüllt die Hauptziele der Vereinigung, die darin bestehen, die höchsten Qualitäts- und Integritätsstandards bei den Tätigkeiten der Mitglieder zu erreichen. Die Aufnahmequalifikationen sind anspruchsvoll und werden durch technische Prüfungen auf der Grundlage der technischen Anforderungen für Mitglieder streng durchgesetzt.
- IRATA – REID Lifting ist ein assoziiertes Mitglied der Industrial Rope Access Trade Association (Internationale IRATA-Mitgliedsnummer 148). REID Lifting arbeitet in Übereinstimmung mit dem IRATA Code of Practice und trägt damit zur Förderung der Entwicklung sicherer Systeme bei.

# ➤ Produkt-Kennzeichnung

## Conformité Européenne [CE]

Die Produkte von REID Lifting wurden entwickelt, getestet und (soweit erforderlich) von der Conformité Européenne genehmigt. Damit wird bescheinigt, dass die Produkte von REID Lifting die Anforderungen der europäischen Richtlinien und Verordnungen hinsichtlich der Gesundheits- und Sicherheitsanforderungen erfüllen. Die EG-Baumusterprüfung für dieses Gerät wurde von SGS United Kingdom Ltd, 202b, Worle Parkway, Weston-super-Mare, BS22 6WA, Vereinigtes Königreich (benannte Stelle Nr.0120) in Übereinstimmung mit Modul B der PSA-Verordnung durchgeführt. Das EG-Qualitätssicherungssystem für dieses Gerät wurde von SGS Fimko Oy, Takomotie 8, FI-00380 Helsinki, Finnland, durchgeführt. (Benannte Stelle Nr. 0598) gemäß Modul D PSA-Verordnung (EU) 2016/425.

## Der Queen's Award for Enterprise

REID Lifting wurde viermal mit diesem angesehenen Preis für Design, Entwicklung und Vertrieb von mobilen, sicheren Hebevorrichtungen in Leichtbauweise ausgezeichnet.

- Innovationskategorie 2006 und 2013
- Internationaler Handel 2013 und 2018

## Tests

Die Tests und die Überprüfung der technischen Unterlagen sind integraler Bestandteil unseres Design- und Fertigungsprozesses. Die externe Verifizierung von Produkten wird, wo es angebracht ist, mit Hilfe von staatlich zugelassenen benannten Stellen durchgeführt.

Alle Produkte wurden gründlich typgeprüft. Jedes Produkt wird mit einem Konformitätszertifikat und einem individuellen Bericht über eine gründliche Prüfung oder einen Test geliefert.

## Sprache

Für die Sicherheit des Benutzers ist es wichtig, dass der Wiederverkäufer bei einem Weiterverkauf dieses Produkts außerhalb des ursprünglichen Bestimmungslandes eine Gebrauchs-, Wartungs-, Inspektions- und Reparaturanleitung in der Sprache des Landes, in dem es verwendet wird, zur Verfügung stellt.

## Geistiges Eigentum am Produkt

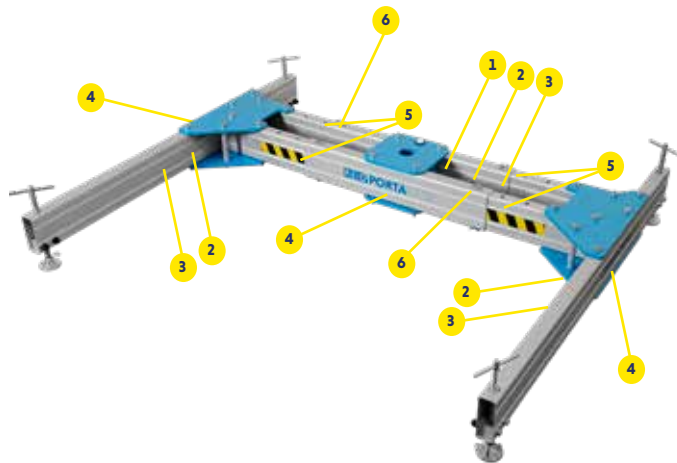
Die Rechte an geistigem Eigentum gelten für alle Produkte von REID Lifting Ltd. Es bestehen bereits Patente oder sind angemeldet für:

**PORTAGANTRY™** | **PORTAGANTRY RAPIDE™** | **PORTADAVIT™** | **PORTADAVIT QUANTUM™** | **TDAVIT™**

All product names are trademarks of REID Lifting Ltd.

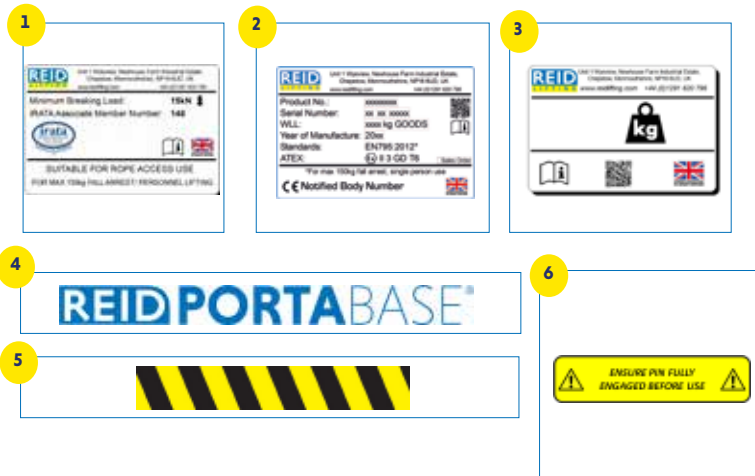
**PORTAGANTRY™** | **PORTAGANTRY RAPIDE™** | **PORTADAVIT™** | **PORTABASE™** | **TDAVIT™** | **PORTAQUAD™**

## PORTABASE™ [H-Sockel]

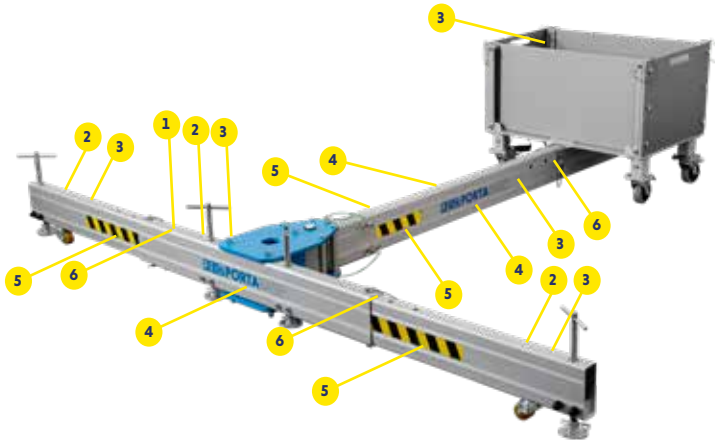


### Produkt-Kennzeichnung

Die folgenden Etiketten müssen auf dem Produkt vorhanden und lesbar sein.

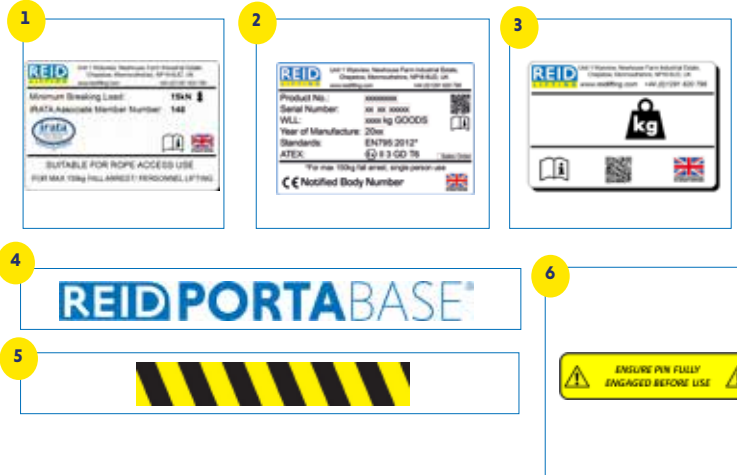


## PORTABASE™ [Gegengewicht]



### Produkt-Kennzeichnung

Die folgenden Etiketten müssen auf dem Produkt vorhanden und lesbar sein.





Fügen Sie hier Daten von Seriennummern, die sich auf dem Produkt befinden, in die Tabelle ein:

## Markierung

Die seriellen Etiketten geben an:

- Die Produkt-Identifikationsnummer
- Die eindeutige Seriennummer des Produkts
- Die Gütertragungsfähigkeit (WLL) des Geräts
- Das Herstellungsjahr
- Die Normen, nach denen das Gerät zugelassen ist
- Die ATEX-Einstufung des Produkts (falls zutreffend)
- CE-Kennzeichnung

---



---



---



---



---



---



---

## Regelmäßige Prüfung und Reparaturhistorie

Datum	Inspiziert von	Bestanden/nicht bestanden	Kommentare

# ➤ Kontaktieren Sie uns

## REID Lifting

Unit 1 Wyeview  
Newhouse Farm Industrial Estate  
Chepstow  
Monmouthshire  
NP16 6UD  
Vereinigtes Königreich

- +44 (0)1291 620 796
- [enquiries@reidlifting.com](mailto:enquiries@reidlifting.com)
- [www.reidlifting.com](http://www.reidlifting.com)

Alle hierin enthaltenen Informationen sind urheberrechtlich geschützt und Eigentum von REID Lifting Ltd. Alle Unternehmens- und Produktnamen sind geschützte Warenzeichen oder Handelsnamen und alle REID Lifting Ltd. Produkte sind durch Patente, beantragte Patente und/oder Konstruktionsrechte gewerblich und urheberrechtlich geschützt.

 Gedruckt mit umweltfreundlichen Verfahren und Materialien.

## REID Lifting DACH

- [anfragen@reidlifting.com](mailto:anfragen@reidlifting.com)
- [de.reidlifting.com](http://de.reidlifting.com)