



Catálogo de productos

REIDLIFTING.COM





> Contenido

04 Acerca de REID

06 Por todo el mundo

06 Con quién trabajamos

08 Formación especializada

09 Calidad y seguridad

10 Sistemas de pórtico

12 **PORTAGANTRY**

20 **PORTAGANTRY** Modelo de rueda neumática con soporte de carga

24 **PORTAGANTRY** RAPIDE

30 Sistemas de brazos pescantes

32 **TDAVIT**

38 **TDAVIT**

42 **TDAVIT**

46 **PORTADAVIT**

50 **PORTADAVIT** QUANTUM

54 Accesorios

56 Bases y soportes de encaje

58 **PORTABASE**

72 Soportes de encaje y extensiones

76 Soluciones a medida

Hacemos ligero el trabajo de **elevación y descenso.**

Desde 1996, REID Lifting ha combinado un diseño innovador con una ingeniería experta para crear sistemas de elevación de aluminio ligeros y portátiles que ayudan a nuestros clientes a poder alcanzar sus objetivos operativos y de seguridad de forma eficiente y eficaz.

Desde nuestra sede central en Monmouthshire, en el Reino Unido, nos encargamos de diseñar nuestros sistemas de forma especializada mediante el uso de aluminio ligero como alternativa al acero, estableciendo así un precedente para la innovación y una investigación de éxito. Gracias a ello, hemos logrado convertirnos en uno de los pioneros mundiales en tecnología de elevación a día de hoy.

Muchos de nuestros productos están patentados y se han convertido en un referente del sector para las tareas de elevación. Estos productos cuentan con la confianza de muchas empresas líderes en más de 50 países de todo el mundo.

Nuestra contribución innovadora al sector de la elevación se ha visto reconocida como corresponde con la obtención de cuatro prestigiosos premios Queens Awards a la innovación y el comercio internacional,

además del reconocimiento como uno de los principales exportadores del Reino Unido.

En REID Lifting, nos complace tener la oportunidad de trabajar junto a nuestros clientes para satisfacer sus necesidades de elevación gracias a nuestra gama principal de productos. En caso de que necesite una solución especial para una situación específica, también podemos desarrollar soluciones a medida para satisfacer sus necesidades.



► Explicación de nuestros iconos

En cada página de producto podrá ver estos iconos que le ayudarán a entender mejor tanto el sistema, como sus capacidades y limitaciones.



Capacidad

Cada sistema llevará una clasificación de capacidad claramente indicado junto con su número de serie para su identificación. La carga máxima nominal (WLL, por sus siglas en inglés) no debería excederse bajo ninguna circunstancia.



Personas necesarias para el montaje/funcionamiento

Indica cuántas personas suelen ser necesarias para montar y manejar el sistema de forma segura en situaciones normales siguiendo las indicaciones de manipulación manual. Cada levantamiento debe estar respaldado por una evaluación de riesgos y descripción metodológica correspondientes antes de la actividad.



Peso/método de transporte

Indica el peso total habitual de cada sistema para el transporte. El peso puede variar ligeramente. El formato explica si el sistema se encuentra «embolsado» o «en embalaje plano» para un almacenamiento, manipulación y transporte fáciles y seguros.



Certificado EN795 para el levantamiento de personas

Punto de anclaje temporal totalmente certificado que cumple los estrictos requisitos de la norma EN795:2012 para la protección en trabajos de altura y el levantamiento de personas (como parte de un sistema que cumple la norma EN363).



Certificado ATEX

La capacidad del equipamiento para trabajar en un entorno con riesgo de explosión. Póngase en contacto con REID para obtener más información.



➤ Por todo el mundo

Contamos con una red de distribuidores y revendedores profesionales con gran experiencia a nivel mundial que fueron seleccionados de forma rigurosa. Contamos con distribuidores principales en los siguientes países:

- EE.UU.
- Canadá
- Francia
- Alemania
- Suiza
- Italia
- Suecia
- Australia

Para obtener más información acerca de nuestros afiliados y de cómo podemos ponerle en contacto con el servicio local enquiries@reidlifting.com

➤ Con quién trabajamos

Contamos con una reputación inmejorable en el diseño de productos resistentes y de alta calidad para su uso en diversos sectores, entre ellos;

- Agua y aguas residuales
- Petróleo y gas
- Seguridad en altura
- Petroquímica
- Energía renovable
- Aviación
- Automoción
- Construcción
- Procesamiento de alimentos
- Incluso en museos, donde se confía en nuestros productos para el levantamiento de obras de arte de un valor incalculable.

Nuestra experiencia en este campo no conoce límites y, por ello, nuestros productos se utilizan en industrias de 50 países de todo el mundo. No existen límites para los sectores a los que servimos.



> Formación especializada

No solo somos proveedores sin más. Para nosotros es importante que nuestros productos se empleen de la manera más segura y eficiente posible. Es por eso que ofrecemos formación en toda nuestra gama de sistemas.

Nuestro material de formación se adapta a sus necesidades y está diseñado para que todo el mundo sepa cómo montar y utilizar nuestros sistemas de forma segura. Si desea obtener más información acerca de nuestras sesiones de formación, póngase en contacto con nosotros escribiendo a training@reidlifting.com

Diríjase a nuestro sitio web para encontrar una variedad de material informativo, desde vídeos de montaje de productos hasta guías de montaje y funcionamiento, todo ello creado con el objetivo de ayudar a nuestros clientes a utilizar y montar nuestros productos de forma segura y eficaz.

REIDLIFTING.COM



➤ Calidad y seguridad garantizadas

Todos nuestros productos se someten a pruebas exhaustivas para el beneficio de nuestros clientes con el fin de garantizar un mayor rendimiento. Los productos REID están creados pensando en su durabilidad.

Contamos con un Sistema de gestión integrado certificado por un organismo de certificación externo acreditado por UKAS para:

- ISO 9001:2015 – Sistema de gestión de la calidad
- ISO 14001:2015 – Sistema de gestión medioambiental
- ISO 45001 – Sistema de gestión de la salud y la seguridad

Todos los productos de REID están diseñados por ingenieros con muchos años de experiencia en el sector de la elevación, lo cual respalda al Sistema de gestión integrado.

Todos los productos se someten a pruebas exhaustivas para demostrar su cumplimiento funcional y de seguridad. Esto incluye la labor con los organismos notificados para demostrar el cumplimiento de las normas nacionales e internacionales, como la norma EN795:2012.

REID también tiene el orgullo de ser miembro de la Asociación de Ingenieros de Equipos de Elevación (LEEA).

Garantía del producto

Los productos REID disponen de una garantía de 10 años (para obtener más detalles al respecto, consulte los términos y condiciones)



Sistemas de pórtico

Novedosos, prácticos y fáciles de montar, nuestros dos sistemas de pórtico (**PORTAGANTRY** y **PORTAGANTRY^{RAPIDE}**) permiten realizar sin esfuerzo una elevación segura en diversos entornos de trabajo.

- 12** **PORTAGANTRY**
- 20** **PORTAGANTRY** Modelo de rueda neumática con soporte de carga
- 24** **PORTAGANTRY^{RAPIDE}**





PORTAGANTRY®



Capacidad de carga de hasta 5000 kg para el levantamiento de mercancías

Facilidad para el ajuste de la altura gracias al trinquete integrado

Fácil de montar e incluye ajuste de la altura y la anchura

Ruedas ergonómicas de serie a 360° con sistema de bloqueo

Los diseños de ingeniería y las secciones personalizadas reducen el peso, proporcionando así una portabilidad ligera

Apto para hasta 5 personas en tareas que requieran protección contra caídas

Patas estabilizadoras para facilitar el transporte y estiba del marco en A

Este producto está patentado

* Visite nuestro sitio web para poder ver los vídeos de montaje de nuestros productos y descubrir lo sencillo que es montar nuestra gama **PORTAGANTRY** en la práctica.

Nuestro **PORTAGANTRY** de alta calidad y gran durabilidad es ligero y extremadamente resistente. Este sistema portátil se puede montar de forma manual con solo cuatro pernos y puede levantar con seguridad hasta 5000 kg, lo que lo convierte en el sistema ideal para una amplia variedad de USOS.

➤ Características principales

- Certificado según la norma EN795:2012
- Certificado ATEX
- Permite el levantamiento de mercancías y personas;
 - WLL para mercancías de hasta 5000 kg
 - WLL para personas hasta 2500 kg
- Apto para soportar hasta 5 personas en trabajos que requieren protección contra caídas
- Las vigas y los marcos en A se pueden intercambiar
- Ruedas ergonómicas de 360° de serie con sistema de bloqueo
- Fácil de montar, incluye ajuste de la altura y la anchura
- Anodizado para aumentar la resistencia a la corrosión
- Los diseños de ingeniería y las secciones hechas a medida reducen el peso, proporcionando así una portabilidad ligera

➤ Configuraciones

El **PORTAGANTRY** se encuentra disponible con diferentes configuraciones y puede personalizarse de acuerdo con ciertos requisitos específicos (sujeto a la clasificación WLL).

El **PORTAGANTRY** puede desplazarse con carga. (Sujeto a las instrucciones detalladas y a la supervisión de una persona competente).



WLL DE
500-5000 KG



MONTAJE
DE 1 A 4
PERSONAS



EMBALAJE
PLANO DE
92-294 KG



CERTIFICADO
EN795



ATEX
EN795

➤ Características y rendimiento

	500	1000	2000	3000	5000
Acreditaciones, certificaciones y normas					
EN795:2012	✓	✓	✓	✓	✓
PD CEN / TS16415:2013	✓	✓	✓	✓	✓
ANSI Z359.18-17	✓	✓	✓	✓	✓
AS/NZS 5532:2013	✓	✓	✓	✓	✓
Certificado ATEX [Zona 2]	✓	✓	✓	✓	✓
Certificado ATEX [Zona 1]	Opcional	Opcional	Opcional	Opcional	×
IRATA	✓	✓	✓	✓	✓
Capacidad					
Levantamiento máximo de materiales [kg]	500	1000	2000	3000	5000
Levantamiento máximo de personas [kg]	250	500	1000	1500	2500
Protección contra caídas [Personas]	3	3	5	5	5
Dimensiones					
Altura mínima de elevación [mm]	1605	1605	1605	1660	2181
Altura máxima de elevación [mm]	5829	5829	5829	5527	5000
Anchura mínima disponible [mm]	2500	2500	2500	2500	2500
Anchura máxima disponible [mm]	9000	9000	8400	8400	5500
Tipos de carros					
Estándar	✓	✓	✓	✓	✓
Con apertura	✓	✓	✓	✓	✓
Con argolla reducida	✓	✓	✓	✓	×
Impulsado por engranajes	✓	✓	✓	×	×
Con polipasto integrado	✓	✓	✓	×	×
Características estándar					
Ajuste de altura con trinquete	✓	✓	✓	✓	✓
Ensamblaje de ayuda mecánica	×	×	×	×	✓
Extras opcionales					
Placas laterales con lóbulos	✓	✓	✓	✓	✓
Mejora del cabrestante	✓	✓	✓	✓	✓
Patas ajustables con gato manual	✓	✓	✓	✓	✓
Sistema de control del carro con cuerda	✓	✓	✓	✓	✓
Sistema de festón	✓	✓	✓	✓	✓
Viga articulada	✓	✓	×	×	×
Ruedas con sistema de bloqueo direccional	✓	✓	✓	✓	✓
Placas laterales con grillete	✓	✓	✓	✓	✓
Acabados					
Anodizado	✓	✓	✓	✓	✓
Fijaciones 316SS	Opcional	Opcional	Opcional	Opcional	Opcional
Especificaciones marinas	Opcional	Opcional	Opcional	Opcional	×

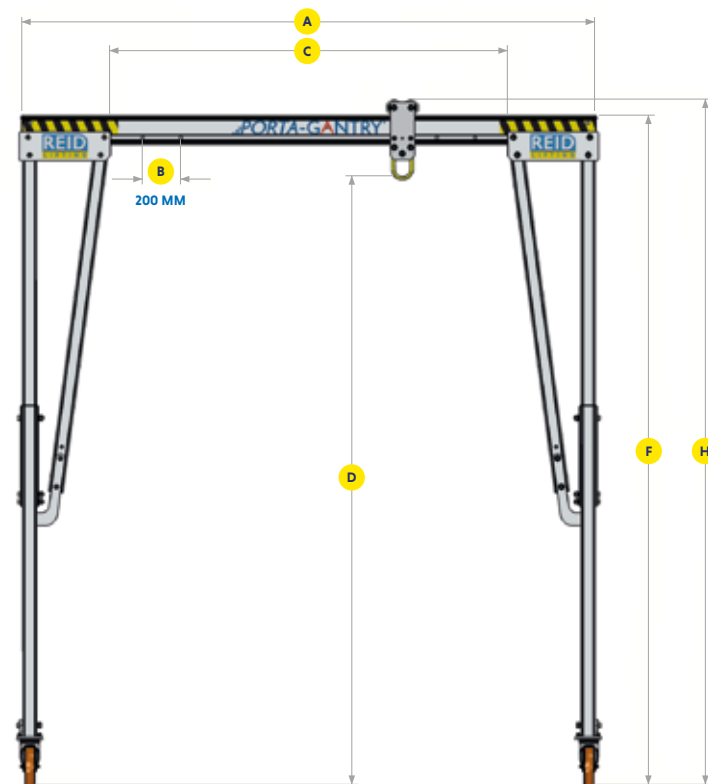
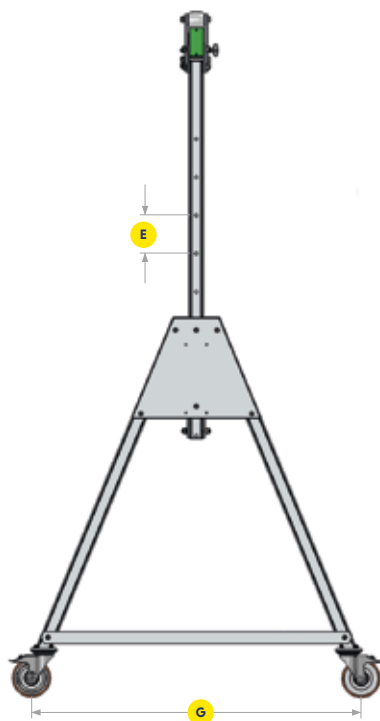
Las dimensiones de la tabla son valores aproximados. Para detalles más exactos diríjase a la Tabla de dimensiones.

Todo lo que está marcado con «✓» viene de serie. Todo lo que está marcado con «X» no está disponible.

Todo lo que está marcado como «opcional» está disponible como opción y puede conllevar costes adicionales.

PORTAGANTRY® 500-5000

- A** Longitud de la viga
- B** Ajuste de la viga
- C** Rango de funcionamiento libre
- D** Altura hasta la argolla de levantamiento
- E** Incremento de altura
- F** Altura hasta la parte superior de la viga
- G** Ancho
- H** Altura hasta la parte superior del rodillo



Longitud de la viga estándar A [mm] (rango de funcionamiento libre C = A - 920 mm)

A [mm]	2500	3000	3920	4570	5500	6000	8400	9000	
C [Min] [mm]	1180	1680	2200	2050	2980	3480	5880	6480	
C [Máx] [mm]	1580	2080	3000	3650	4580	5080	7480	8080	
Clasificación WLL [kg]	500	19	22	29	34	41	44	62	66
	1000	19	22	29	34	41	44	79	84
	2000	19	22	29	34	52	93*	130*	x
	3000	19	22	37	43	85*	93*	130*	x
	5000	39*	47*	61*	71*	85*	x	x	x



Para asegurar la estabilidad de la estructura, el rango de funcionamiento de la viga debe ser igual o mayor que la distancia entre las ruedas del marco en A

Peso de las vigas [kg]

*Rango de funcionamiento libre para vigas de la sección D es C = A - 910 mm

Dimensiones [mm]

WLL [kg]	Tamaño del marco [Código del producto]	DMáx Altura hasta la argolla de levantamiento	E Incremento de altura		DMin Altura hasta la argolla de levantamiento	FMáx Altura hasta la parte superior de la viga	HMáx Altura hasta la parte superior del carro	HMin Altura hasta la parte superior del carro	G Ancho	Peso del marco en A (kg) (aprox.)	Tamaño del carro	Diám. de la rueda
500	PGAS00500S	2345	5 x 150	M	1595	2675	2757	2007	1212	32	82	150
	PGAS00500M	2841	5 x 150	M	2091	3171	3253	2503	1429	42	82	150
	PGAS00500I	3178	5 x 200	M	2178	3499	3581	2581	1726	50	82	200
	PGAS00500T	4069	6 x 200	R	2869	4399	4481	3281	2011	56	82	200
	PGAS00500TC4	4517	6 x 200	R	3317	4847	4930	3730	2234	86	82	200
	PGAS00500TC3	5017	6 x 200	R	3817	5347	5430	4230	2557	91	82	200
	PGAS00500TC2	5517	8 x 200	R	3917	5848	5930	4330	2733	97	82	200
PGAS00500TC1	5819	9 x 200	R	4019	6149	6231	4431	2733	102	82	200	
1000	PGAS01000S	2345	5 x 150	M	1595	2675	2757	2007	1212	32	82	150
	PGAS01000M	2841	5 x 150	M	2091	3171	3253	2503	1429	42	82	150
	PGAS01000I	3178	5 x 200	M	2178	3499	3581	2581	1726	50	82	200
	PGAS01000T	4069	6 x 200	R	2869	4399	4481	3281	2011	56	82	200
	PGAS01000TC4	4517	6 x 200	R	3317	4847	4930	3730	2234	86	82	200
	PGAS01000TC3	5017	6 x 200	R	3817	5347	5430	4230	2557	91	82	200
	PGAS01000TC2	5517	8 x 200	R	3917	5848	5930	4330	2733	97	82	200
PGAS01000TC1	5819	9 x 200	R	4019	6149	6231	4431	2733	102	82	200	
2000	PGAS02000S	2345	5 x 150	M	1595	2675	2757	2007	1212	35	82	150
	PGAS02000M	2841	5 x 150	M	2091	3171	3253	2503	1429	42	82	150
	PGAS02000I	3178	5 x 200	M	2178	3499	3581	2581	1726	50	82	200
	PGAS02000T	4069	6 x 200	R	2869	4399	4481	3281	2011	56	82	200
	PGAS02000TC4	4517	6 x 200	R	3317	4847	4930	3730	2234	86	82	200
	PGAS02000TC3	5017	6 x 200	R	3817	5347	5430	4230	2557	91	82	200
	PGAS02000TC2	5517	8 x 200	R	3917	5848	5930	4330	2733	97	82	200
PGAS02000TC1	5819	9 x 200	R	4019	6149	6231	4431	2733	102	82	200	
3000	PGAS03000S	2400	5 x 150	M	1650	2730	2812	2062	1212	56	82	200
	PGAS03000M	2896	5 x 150	M	2146	3226	3308	2558	1429	61	82	200
	PGAS03000I	3178	5 x 200	R	2178	3499	3581	2581	1726	73	82	200
	PGAS03000T	4069	6 x 200	R	2869	4399	4481	3281	2021	85	82	200
	PGAS03000TC4	4517	6 x 200	R	3317	4847	4930	3730	2234	86	82	200
	PGAS03000TC3	5017	6 x 200	R	3817	5347	5430	4230	2557	91	82	200
	PGAS03000TC2	5517	8 x 200	R	3917	5848	5930	4330	2733	97	82	200
5000	PGAS05000IR	3181	5 x 200	R	2181	3592	3717	2717	1736	99*	125	200
	PGAS05000TR	4049	6 x 200	R	2849	4487	4612	3412	2021	109*	125	200
	PGAS05000TC4R	4500	6 x 200	R	3300	4938	5062	3862	2234	96	125	200
	PGAS05000TC3R	5000	6 x 200	R	3800	5438	5562	4362	2557	101	125	200

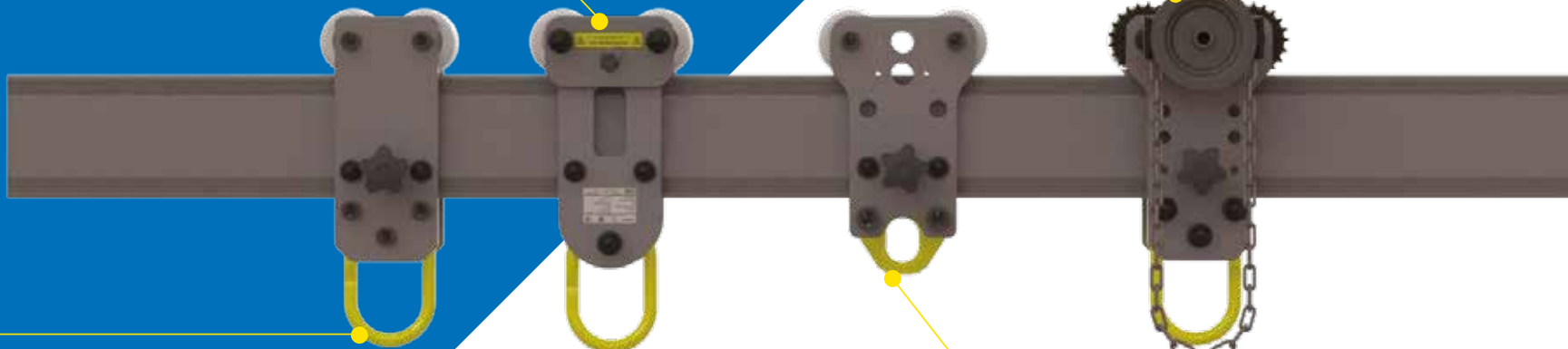
Las versiones S y M también están disponibles como sistemas personalizados | M = Manual y T = Trinquete | Los sistemas de dimensiones con WLL de 5000 kg se muestran mediante la viga de la sección «D» más profunda

Las dimensiones se basan en el carro con acoplamiento maestro estándar. Existen otras opciones disponibles para aumentar la altura de levantamiento (HoL) resultante y para ayudar al movimiento de la carga. *El peso incluye las patas estabilizadoras.

▶ PORTAGANTRY Tipos de carros

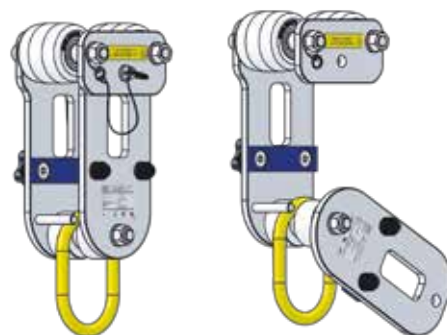
▶ Carro con apertura [Patentado]

Nuestro carro con apertura está diseñado especialmente para incorporar una placa giratoria y un pasador de liberación rápida para una fijación fácil y rápida a la viga. Este producto único e innovador permite acoplar varios carros a la viga incluso después de haber montado el pórtico por completo. Además, también se puede bloquear en cualquier posición de la viga.



▶ Carro con acoplamiento maestro

El carro con acoplamiento maestro se incorpora por el extremo de la viga cuando se monta el pórtico. El carro maestro permite acoplar con facilidad una gran variedad de polipastos para las operaciones de levantamiento. El carro también se puede bloquear en cualquier posición de la viga.



▶ Carro impulsado por engranajes

El carro impulsado por engranajes se incorpora por el extremo de la viga cuando se monta el pórtico. Está diseñado para permitir que una carga de hasta 2000 kg se desplace de forma segura a lo largo de la viga de forma controlada durante el levantamiento. Dispone de cadenas de diferentes longitudes.

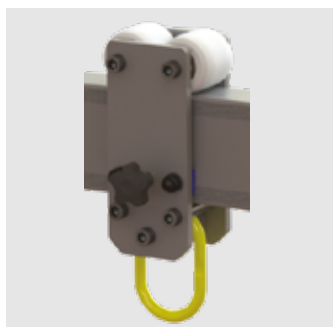


▶ Carro con argolla reducida

Nuestro carro con argolla reducida está diseñado para su uso cuando existe una limitación de altura que requiere un aumento gradual de la altura de levantamiento. El carro con argolla reducida se incorpora por el extremo de la viga cuando se monta el pórtico. Este carro es compatible con una gran variedad de polipastos debido a su gran abertura de forma oval y se puede fijar en una posición en la viga.

* El carro con apertura se ha puesto a prueba y cumple con los requisitos de la norma EN795.2012 y del ICOP de IRATA para tareas que requieren protección contra caídas. Cada carro tiene una capacidad de 2500 kg para este fin.

> Carro con acoplamiento maestro



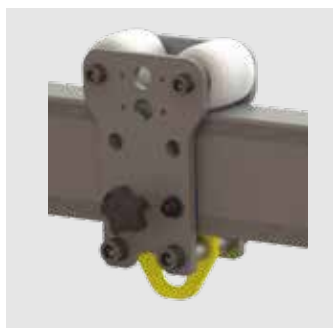
Código del producto	Descripción
PGTZS00500	Carro con acoplamiento maestro con capacidad de hasta 500 kg compatible con la viga de tamaño A o B
PGTZS01000	Carro con acoplamiento maestro con capacidad de hasta 1000 kg compatible con la viga de tamaño A o B
PGTZS02000	Carro con acoplamiento maestro con capacidad de hasta 2000 kg compatible con la viga de tamaño A o B
PGTZS03000	Carro con acoplamiento maestro con capacidad de hasta 3000 kg compatible con la viga de tamaño A o B
PGTZL02000	Carro con acoplamiento maestro con capacidad de hasta 2000 kg compatible con la viga de tamaño D
PGTZL03000	Carro con acoplamiento maestro con capacidad de hasta 3000 kg compatible con la viga de tamaño D
PGTZL05000	Carro con acoplamiento maestro con capacidad de hasta 5000 kg compatible con la viga de tamaño D

> Carro con apertura



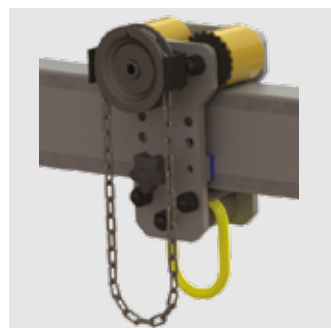
Código del producto	Descripción
PGTGS00500	Carro con apertura y acoplamiento maestro con capacidad de hasta 500 kg compatible con la viga de tamaño A o B
PGTGS01000	Carro con apertura y acoplamiento maestro con capacidad de hasta 1000 kg compatible con la viga de tamaño A o B
PGTGS02000	Carro con apertura y acoplamiento maestro con capacidad de hasta 2000 kg compatible con la viga de tamaño A o B
PGTGS03000	Carro con apertura y acoplamiento maestro con capacidad de hasta 3000 kg compatible con la viga de tamaño A o B

> Carro con argolla reducida



Código del producto	Descripción
PGTXS00500V2	Carro con argolla reducida con capacidad de hasta 500 kg compatible con la viga de tamaño A o B
PGTXS01000V2	Carro con argolla reducida con capacidad de hasta 1000 kg compatible con la viga de tamaño A o B
PGTXS02000V2	Carro con argolla reducida con capacidad de hasta 2000 kg compatible con la viga de tamaño A o B
PGTXS03000V2	Carro con argolla reducida con capacidad de hasta 3000 kg compatible con la viga de tamaño A o B
PGTXL02000V2	Carro con argolla reducida con capacidad de hasta 2000 kg compatible con la viga de tamaño D
PGTXL03000V2	Carro con argolla reducida con capacidad de hasta 3000 kg compatible con la viga de tamaño D

> Carro impulsado por engranajes



Código del producto	Descripción
PGTYS00500	Carro impulsado por engranajes con capacidad de hasta 500 kg compatible con la viga de tamaño A o B
PGTYS01000	Carro impulsado por engranajes con capacidad de hasta 1000 kg compatible con la viga de tamaño A o B
PGTYL02000	Carro impulsado por engranajes con capacidad de hasta 2000 kg compatible con la viga de tamaño D

* Ofrecemos una gran variedad de carros con polipastos integrados e impulsados por engranajes. Para más información, póngase en contacto con su representante de REID.

➤ Accesorios del PORTAGANTRY



➤ Ayuda para el montaje de la grúa pórtico

El dispositivo de ayuda para el montaje de pórticos se ha diseñado para facilitar el montaje y desmontaje de nuestros sistemas de **PORTAGANTRY**. Es ideal para nuestros pórticos de altura intermedia y superior. El dispositivo de montaje reduce el tiempo de instalación, así como los requisitos de manipulación manual.

Código del producto Descripción

RAPG000200 Sólo ayuda de montaje

RAPG000200 Kit de gancho de seguridad para sistemas de pórtico intermedio y alto
RAPG000201 Ayuda al montaje

RAPG000200 Kit de gancho de seguridad para sistemas de pórtico TC4 y TC3
RAPG000202 Ayuda al montaje

RAPG000200 Kit de gancho de seguridad para sistemas de pórtico TC2 y TC1
RAPG000203 Ayuda al montaje

RAPG000204 Bolsa para botiquín de montaje



➤ Ruedas con sistema de bloqueo direccional

Nuestras ruedas con sistema de bloqueo direccional permiten que las ruedas giratorias se conviertan temporalmente en ruedas fijas al bloquear la cabeza giratoria y no la rueda en sí, lo que permitirá que la rueda aún se pueda mover en una dirección. Las ruedas con sistema de bloqueo direccional son ideales para tomar curvas o rotar.

Código del producto Descripción

RSCA000008 Ruedas con sistema de bloqueo direccional Porta Gantry - hasta 3000 kg [Juego de 1]

RSCA000010 Ruedas con sistema de bloqueo direccional Porta Gantry - hasta 5000 kg [Juego de 1]



➤ Sistema de control del carro con cuerda

Nuestro sistema de control con cuerda permite un control preciso del movimiento del carro de carga desde una ubicación segura junto al marco en A. Al utilizar una serie de poleas y un cabrestante hace que el sistema tenga una ventaja mecánica añadida que reduce el esfuerzo durante las operaciones. Este sistema no solo añade un método de movimiento controlado de la carga, sino que también elimina la necesidad de tener que manipular la carga en suspensión de forma manual, lo cual aumenta la seguridad que ofrece el sistema.

Código del producto Descripción

PGRC00001 Sistema de control con cuerda para utilizar con PG bajo con viga de sección A o B

PGRC00002 Sistema de control con cuerda para utilizar con PG bajo con viga de sección D

PGRC00003 Sistema de control con cuerda para utilizar con PG intermedio con viga de sección A o B

PGRC00004 Sistema de control con cuerda para utilizar con PG intermedio con viga de sección D

PGRC00005 Sistema de control con cuerda para utilizar con PG alto con viga de sección A o B

PGRC00006 Sistema de control con cuerda para utilizar con PG alto con viga de sección D



➤ Patas ajustables con gato manual

Nuestras patas ajustables con gato manual permiten un ajuste de altura adicional libre de hasta 250 mm. Las patas ajustables con gato manual ofrecen un ajuste independiente como sistema de nivelación en terrenos irregulares. La pata ajustable con gato se puede replegar más allá de la base de las ruedas, por lo que no restringe el movimiento del sistema.

Código del producto Descripción

PGWS00001U Pies con gato manual universal para Porta Gantry con WLL de 5000 kg Juego de 4

PGWS00002U Juego de 4 pies con gato manual universal para Porta Gantry de hasta 2000 kg

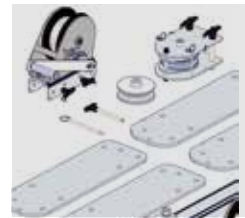


➤ Placas laterales con grillete

La placa lateral con grillete tiene un punto de tracción con grillete integrado que permite el acople de un sistema de ayuda mecánica, como por ejemplo un polipasto de cadena, para controlar el movimiento de un carro con carga a lo largo de la viga. Si se utiliza un polipasto de cadena para conectar el carro al grillete, el esfuerzo necesario para mover una carga durante una operación de elevación se reduce de forma considerable. Esto permite el movimiento controlado de una carga y garantiza la estabilidad del pórtico cuando se desplaza una carga por el ancho de la viga.

Código del producto Descripción

RAPG000109	Kit de placas laterales con lóbulos y punto de tracción con grillete para el Porta Gantry
------------	---



➤ Kit de adaptación de cabrestante

Nuestro kit de adaptación de cabrestante permite utilizar el **PORTAGANTRY** con una amplia gama de cabrestantes o SRL adecuados para la elevación de mercancías o de personas. El kit incluye nuevas placas laterales y una columna de soporte del cabrestante para permitir que las vigas de pórtico estén preparadas para el acople de un soporte de polea y los marcos en A para el acople de diferentes cabrestantes.

Código del producto Descripción

RAPG000077	Kit de adaptación de cabrestante del marco A para el Porta Gantry
------------	---



➤ Sistema de festón

Nuestro sistema de festón fue diseñado con el objetivo de mantener los cables de alimentación de los polipastos eléctricos a salvo de las operaciones de levantamiento y almacenados de forma ordenada a lo largo de la viga del pórtico. El kit universal de festón incluye todos los componentes necesarios, incluidos los carros, el cable y los elementos de fijación. El sistema estará listo para su uso una vez que se haya instalado el cable de alimentación.

Código del producto Descripción

RAPG000004	Solo sistema de festón y soportes Porta Gantry [Indicar la longitud de la viga]
------------	---



➤ Ajuste de altura con trinquete

Nuestro ajuste de altura con trinquete proporciona una ayuda mecánica para subir y bajar la altura de la viga del pórtico. El ajuste de altura con trinquete viene como función de serie en una gama de diferentes marcos en A y puede añadirse como función en toda nuestra gama de productos **PORTAGANTRY**. Consulte los detalles en la tabla de dimensiones.

Código del producto Descripción

RSPG000002	Kit de trinquete alto para Porta Gantry
RSPG000026	Kit de trinquete intermedio para Porta Gantry



➤ Placas laterales con lóbulos

Nuestras placas laterales con lóbulos facilitan el montaje cuando se ajusta el rango de funcionamiento del sistema **PORTAGANTRY**. Las placas laterales modificadas permiten ajustar el rango de funcionamiento libre al mover un marco hacia dentro, a la vez que se siguen respetando los métodos de montaje estándar.

Código del producto Descripción

RSPG000035	Placa lateral con lóbulos para Porta Gantry de hasta 5000 kg [cada una]
------------	---

PORTAGANTRY®

Modelo de rueda neumática con soporte de carga



Nuestro **PORTAGANTRY®** con ruedas neumáticas portantes con neumáticos de aire ofrece una solución de calidad para los clientes que necesitan instalar y ubicar su solución de elevación en terrenos accidentados, o en tejados donde una rueda estándar podría dañar el material de la superficie. Además, el pórtico permite el movimiento bajo carga en muchos escenarios, lo que es posible gracias a las ruedas de bloqueo direccional de alta calidad y al robusto diseño general del pórtico.

➤ Características principales

- Ruedas dobles con bloqueo direccional y frenos integrados
- Neumáticos rellenos de aire
- Puntos de elevación integrados y rueda en los bastidores para permitir la subida y bajada segura del pórtico con ventaja mecánica
- Placas de mejilla con grilletes integradas para permitir el desplazamiento seguro de la carga a lo largo de la viga
- Sistema integrado de subida y bajada con trinquete para ajustar la altura
- Ajustes de altura en incrementos de 100 mm (4")
- Puntos de ajuste de la viga que permiten ajustar la envergadura a las condiciones del emplazamiento
- Posibilidad de intercambiar los bastidores para obtener la máxima utilización y libertad para realizar incluso las tareas de elevación más exigentes

➤ Configuraciones

El **PORTAGANTRY** se encuentra disponible con diferentes configuraciones y puede personalizarse de acuerdo con ciertos requisitos específicos (sujeto a la clasificación WLL).

El **PORTAGANTRY** puede desplazarse con carga. (Sujeto a las instrucciones detalladas y a la supervisión de una persona competente).



**WLL DE
2000-3000KG**



**MONTAJE DE 1 A
4 PERSONAS**



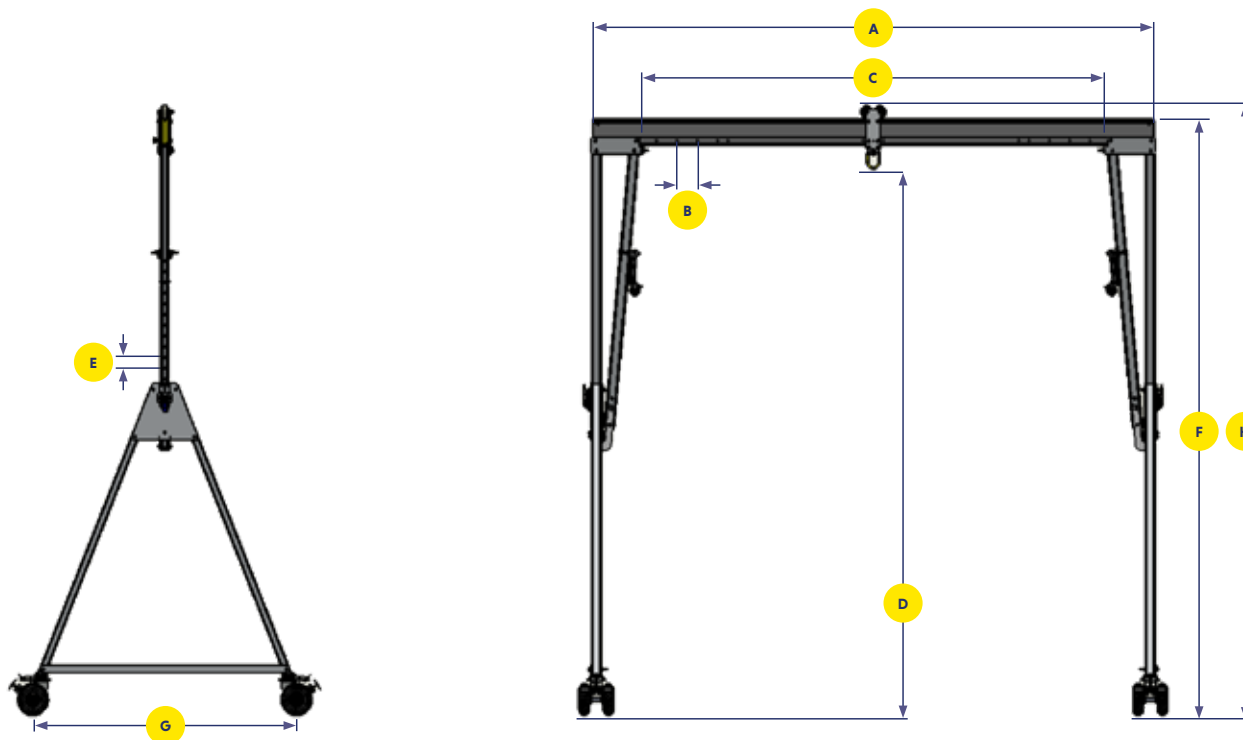
**EMBALAJE
PLANO DE
92-294KG**

Las características anteriores se han incorporado para garantizar el máximo potencial de utilización de esta solución de pórtico híbrido y, por tanto, maximizar la rentabilidad de la inversión para el usuario. El pórtico no está clasificado como producto de protección contra caídas y está destinado únicamente a la elevación de materiales. Por este motivo, las ruedas no pueden instalarse posteriormente en los pórticos existentes.

➤ Características y rendimiento

	2000	3000
Capacidad		
Levantamiento máximo de materiales [kg]	2000	3000
Dimensiones		
Altura mínima de elevación [mm]	2307	2307
Altura máxima de elevación [mm]	5916	5648
Anchura mínima disponible [mm]	2090	2090
Anchura máxima disponible [mm]	7370	7370
Tipos de carros		
Estándar	✓	✓
Con apertura	✓	✓
Con argolla reducida	✓	✓
Impulsado por engranajes	×	×
Con polipasto integrado	✓	×
Características estándar		
Ajuste de altura con trinquete	✓	✓
Ensamblaje de ayuda mecánica	✓	✓
Placas laterales con grillete	✓	✓
Ajuste de Altura Adicional	✓	✓
Acabados		
Anonizado	✓	✓
Fijaciones 316SS	Opcional	Opcional

- A** Longitud de la viga
- B** Ajuste de la viga
- C** Rango de funcionamiento libre
- D** Altura hasta la argolla de levantamiento
- E** Incremento de altura
- F** Altura hasta la parte superior de la viga
- G** Ancho
- H** Altura hasta la parte superior del rodillo



Longitud de la viga estándar A [mm] (rango de funcionamiento libre C = A - 1030 mm)

	3000	3920	4570	5500	6000	8400
A (mm)	3000	3920	4570	5500	6000	8400
C mín (mm)	1570	2090	1940	2870	3370	5770
C máx (mm)	1970	2890	3540	4470	4970	7370
2000	22	29	34	52	93	130
3000	22	37	43	85	93	130

Peso de las vigas [kg]

*Rango de funcionamiento libre para vigas de la sección D es C = A - 1020 mm.

Para asegurar la estabilidad de la estructura, el rango de funcionamiento de la viga debe ser igual o mayor que la distancia entre las ruedas del marco en A.

Dimensiones detalladas

Código	Dmáx	E	Dmín	Fmáx	Hmáx	Hmín	G	Peso del marco en A (libras) (aprox.)	Tamaño del rodillo del carro	Diámetro de la rueda
	Altura hasta la argolla de levantamiento	Incremento de altura	Altura hasta la argolla de levantamiento	Altura hasta la parte superior del brazo pescante	Altura hasta la parte superior del rodillo	Altura hasta la parte superior del rodillo	Ancho			
PGAS02000I-PN	3307	10 x 100	2307	3637	3719	2719	2032	94	82	315
PGAS02000TC1-PN	5916	18 x 100	4116	6278	6360	4560	3027	146	82	315
PGAS02000TC3-PN	5113	12 x 100	3913	5476	5558	4358	2851	135	82	315
PGAS02000T-PN	4198	12 x 100	2998	4528	4610	3410	2317	100	82	315
PGAS03000I-PN	3307	12 x 100	2307	3637	3719	2719	2032	117	82	315
PGAS03000TC2-PN	5648	16 x 100	4048	5978	6060	4460	3027	141	82	315
PGAS03000TC3-PN	5113	12 x 100	3913	5476	5558	4358	2851	135	82	315
PGAS03000T-PN	4198	12 x 100	2998	4525	4607	3407	2315	129	82	315

Las dimensiones se basan en el carro con acoplamiento maestro estándar. Existen otras opciones disponibles para aumentar la altura de levantamiento (HoL) resultante y para ayudar al movimiento de la carga.

PORTAGANTRY RAPIDE®

Diseño de rueda integrada que se pliega con el marco para facilitar el traslado

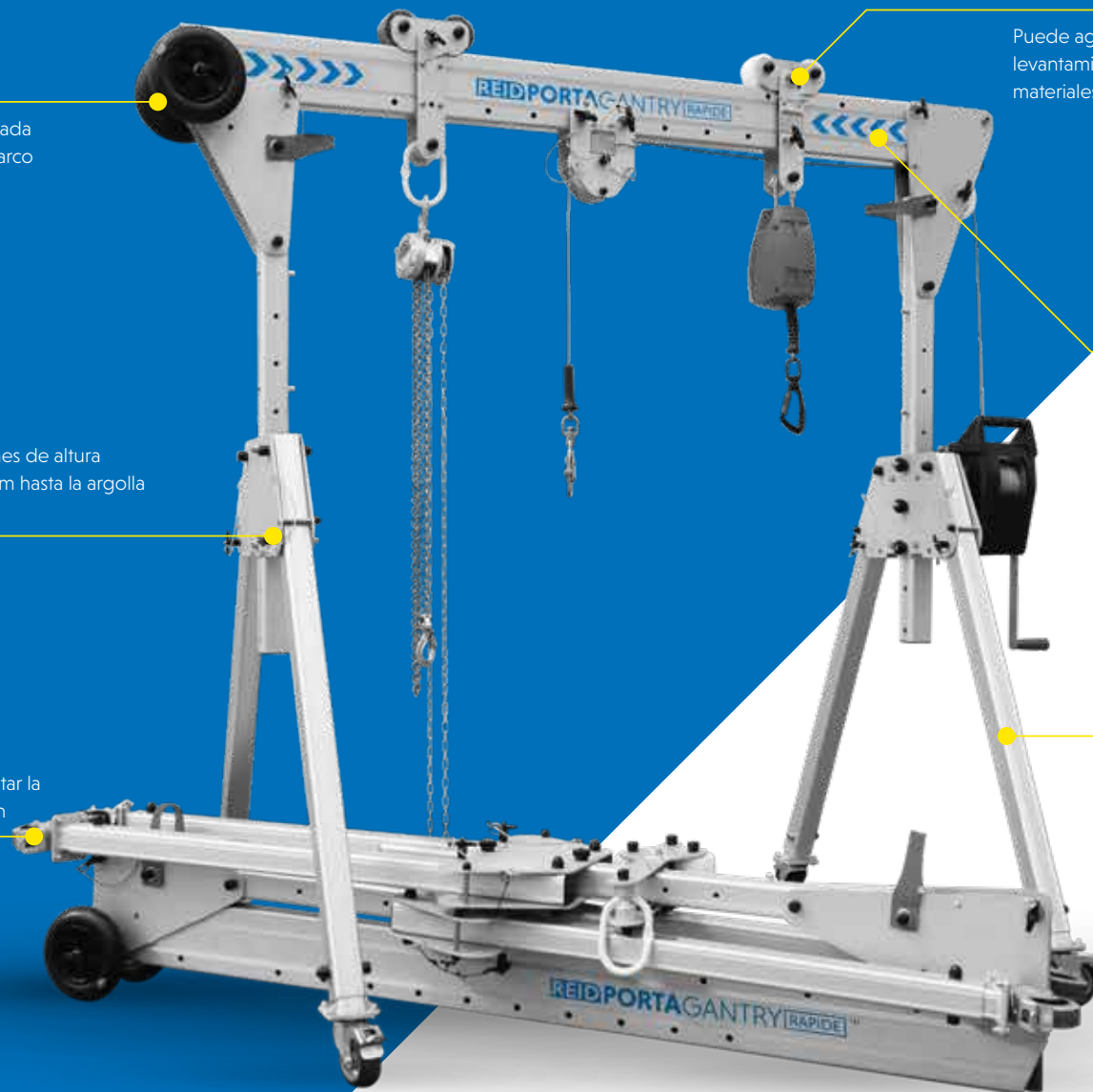
Disponible en 3 versiones de altura regulable (de hasta 2,9 m hasta la argolla de elevación)

Anodizado para aumentar la resistencia a la corrosión

Puede aguantar al levantamiento de materiales y personas

Es compatible con distintas longitudes de vigas de hasta 4 metros

Los diseños de ingeniería y las secciones personalizadas reducen el peso, lo que proporciona así una portabilidad ligera.



Este producto está patentado

* Visite nuestro sitio web para ver los vídeos de montaje de nuestros productos y descubrir lo sencillo que es montar nuestra gama PORTAGANTRY RAPIDE® en la práctica.

Nuestro exclusivo e innovador **PORTAGANTRY^{RAPIDE}** es un pórtico de aluminio ajustable en altura y plegable diseñado para un montaje rápido. Puede alcanzar una impresionante capacidad de carga de hasta 1000 kg. Este sistema lo puede montar y desmontar una sola persona en un minuto sin necesidad de herramientas. El **PORTAGANTRY^{RAPIDE}** es la solución perfecta para situaciones en las que se accede a espacios confinados gracias a sus características únicas y a su capacidad para elevar equipos y personas.

➤ Características principales

- Certificado según la norma EN795:2012
- Certificado ATEX
- Permite el levantamiento de mercancías y personas;
 - WLL de mercancías de hasta 1000 kg
 - WLL de personas de hasta 500 kg
- Apto para soportar hasta 3 personas en trabajos que requieran protección contra caídas
- Diseño de rueda integrada que se pliega con el marco para facilitar su transporte
- Disponible en 3 versiones de altura regulable (hasta 2,9 m hasta la argolla de elevación)
- Es compatible con distintas longitudes de vigas de hasta 4 m
- Anodizado para aumentar la resistencia a la corrosión
- Los diseños de ingeniería y las secciones hechas a medida reducen el peso, proporcionando así una portabilidad ligera

➤ Configuraciones

El **PORTAGANTRY^{RAPIDE}** se encuentra disponible en una variedad de configuraciones y puede personalizarse de acuerdo con ciertos requisitos específicos (sujeto a la clasificación WLL).



**WLL DE
250-1000 KG**



**MONTAJE
DE 1 A 2
PERSONAS**



**ALMACENAJE
COMPACTO
DE 37-69 KG**



**CERTIFICADO
EN795**



**ATEX
CERTIFICADO**

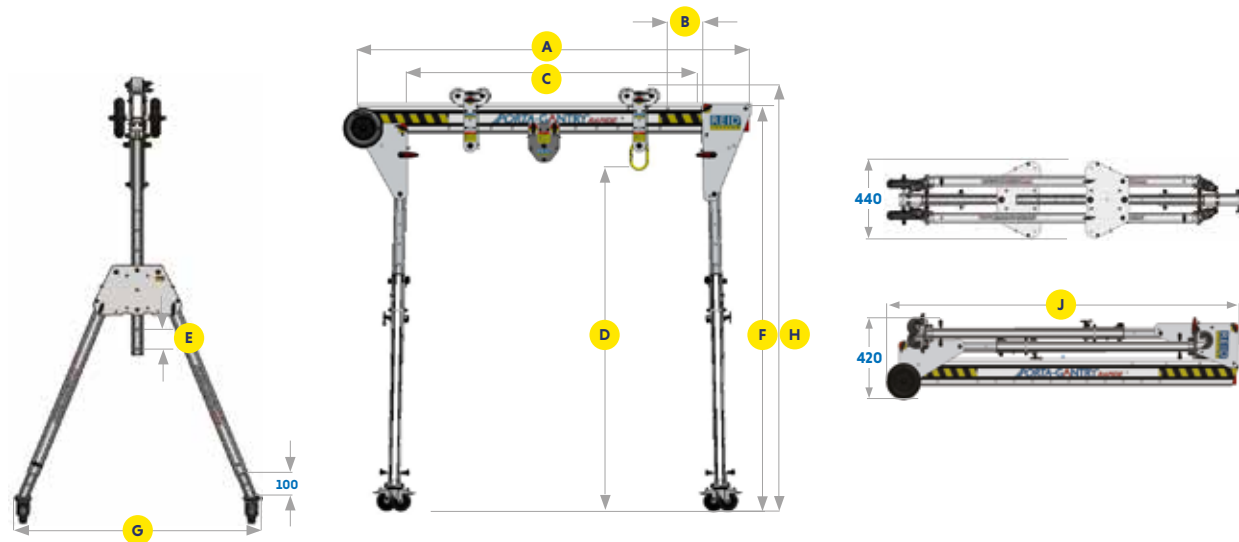
➤ Características y rendimiento

	PGR500	PGR1000
Acreditaciones, certificaciones y normas		
EN795:2012	✓	✓
PD CEN / TS16415:2013	✓	✓
ANSI Z359.18-17	✓	✓
AS/NZS 5532:2013	✓	✓
Certificado ATEX [Zona 2]	✓	✓
Certificado ATEX [Zona 1]	x	Opcional
IRATA	✓	✓
Capacidad		
Levantamiento máximo de materiales [kg]	500	1000
Máximo levantamiento de personal [kg]	250	500
Protección contra caídas [Personas]	3	3
Dimensiones		
Altura mínima de elevación (HoL) [mm]	1450	1430
Altura máxima de elevación (HoL) [mm]	2920	2880
Opciones de viga		
2,0 m	✓	✓
2,3 m	✓	x
3,0 m	x	✓
4,0 m	✓	✓
Tipos de carros		
Acoplamiento maestro	✓	✓
Con argolla reducida	✓	✓
Portador de la polea	✓	✓
Funciones		
Apto para cabrestante	✓	✓
Ajuste de pie [100 mm]	✓	✓
Plegable	✓	✓
Rueda de transporte	✓	✓
Montaje en < 60 seg.	✓	✓
Acabados		
Anodizado	✓	✓
Especificaciones marinas	Opcional	Opcional

Las dimensiones de la tabla son valores aproximados. Para detalles más exactos diríjase a la Tabla de dimensiones. Todo lo que está marcado con «✓» viene de serie. Todo lo que está marcado con «X» no está disponible. Todo lo que está marcado como «opcional» está disponible como opción y puede conllevar costes adicionales.

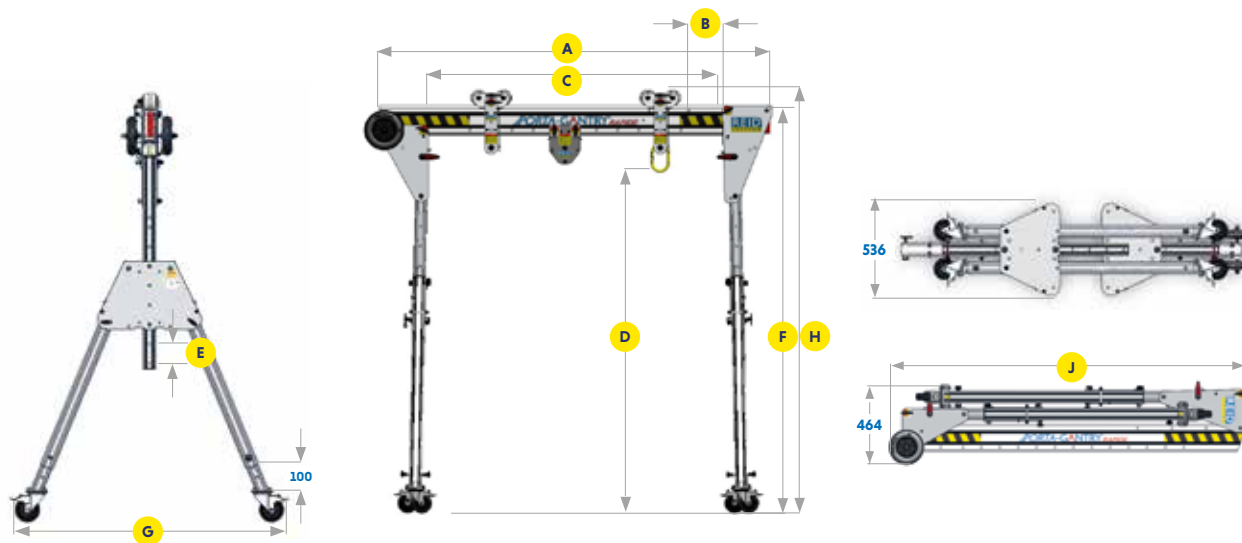
PORTAGANTRY RAPIDE® 250-500

- A** Longitud del brazo pescante
- B** Ajuste del brazo pescante
- C** Claro margen de funcionamiento
- D** Altura hasta la argolla de levantamiento
- E** Incremento de altura
- F** Altura hasta la parte superior de la viga
- G** Ancho
- H** Altura hasta la parte superior del rodillo
- J** Dimensiones del plegado



PORTAGANTRY RAPIDE® 1000

- A** Longitud del brazo pescante
- B** Ajuste del brazo pescante
- C** Claro margen de funcionamiento
- D** Altura hasta la argolla de levantamiento
- E** Incremento de altura
- F** Altura hasta la parte superior de la viga
- G** Ancho
- H** Altura hasta la parte superior del rodillo
- J** Dimensiones del plegado



Código del producto	Dimensiones [mm]												Carga de trabajo máxima			Peso de la unidad***	
	A Viga Longitud	B	C _{Mín}	C _{Máx}	D _{Mín}	D _{Máx}	E	F _{Mín}	F _{Máx}	G	H _{Mín}	H _{Máx}	J	Capacidad para mercancías [kg]	Capacidad de protección contra caídas** N.º de persona(s)	Posicionamiento del personal** [kg]	[kg]
PGRS20	2000	2 x 200	1100	1500	1450	2050	6 x 100	1776	2376	1158	1856	2456	2080	500	3	250	37
PGRS23	2300	3 x 200	1200	1800									2380	400	2	200	38
PGRS40	4000	3 x 200	2900	3500									4080	250	1	125	43
PGRM20	2000	2 x 200	1100	1500	1454	2154	7 x 100	1780	2480	1215	1860	2560	2080	400	2	200	38
PGRM23	2300	3 x 200	1200	1800									2380				38
PGRM40	4000	3 x 200	2900	3500									4080				44
PVRT20*	2000	2 x 200	665	1065	1928	2928	10 x 100	2254	3254	1586	2334	3334	2645	250	1	125	42
PVRT23*	2300	3 x 200	765	1365									2380				43
PVRT40*	4000	3 x 200	2465	3065									4080				48

*Tops del carro instaladas en la viga **Clasificación según las normas europeas. Contacte con REID para otras normas. *** El peso incluye los insertos de las ruedas.

Código del producto	Dimensiones [mm]												Carga de trabajo máxima			Peso de la unidad***	
	A Brazo pescante Longitud	B	C _{Mín}	C _{Máx}	D _{Mín}	D _{Máx}	E	F _{Mín}	F _{Máx}	G	H _{Mín}	H _{Máx}	J	Capacidad para mercancías [kg]	Capacidad de protección contra caídas** N.º de persona(s)	Posicionamiento del personal** [kg]	[kg]
PGR1TS20	2000	2 x 200	1102	1502	1430	1930	5 x 100	1822	2322	1270	1904	2404	2077	1000	3	500	52
PGR1TS30	3000	3 x 200	1902	2502									3077	1000	3	500	57
PGR1TS40	4000	3 x 200	2902	3502									4077	1000	3	500	61
PGR1TM20	2000	2 x 200	1102	1502	1740	2440	7 x 100	2061	2761	1484	2143	2843	2200	1000	3	500	56
PGR1TM30	3000	3 x 200	1902	2502									3077	1000	3	500	60
PGR1TM40	4000	3 x 200	2902	3502									4077	1000	3	500	65
PGR1TT20*	2000	2 x 200	665	1065	1980	2880	9 x 100	2301	3201	1698	2383	3283	2830	1000	3	500	60
PGR1TT30*	3000	3 x 200	1465	2065									3077	1000	3	500	64
PGR1TT40*	4000	3 x 200	2465	3065									4077	1000	3	500	69

*Tops de carro instalados en la viga. **Clasificaciones según las normas europeas. Contacte con REID para otras normas. *** El peso incluye los insertos de las ruedas.

▶ PORTAGANTRY RAPIDE® Accesorios

▶ Portador de la polea

Los portadores de poleas permiten el uso de cabrestantes o dispositivos de protección contra caídas retráctiles y prevención con el PORTAGANTRY RAPIDE®. Se pueden desmontar y disponer de una o dos poleas que pueden servir de guía para los cables o las cuerdas.

▶ Carro con acoplamiento maestro

Nuestro carro con apertura [patentado pendiente] y acoplamiento maestro puede utilizarse cuando la altura o el espacio libre adicionales no son un problema y se prefiere la comodidad de una gran apertura para el acoplamiento de diferentes polipastos. Este producto innovador permite acoplar varios carros a la viga después de haber montado el sistema por completo. Además, también puede bloquearse en su posición en la viga.

▶ Carro con argolla reducida

Nuestro carro con argolla reducida con apertura [pendiente de patente] puede utilizarse cuando se necesita más espacio libre debajo de la viga. Este carro puede fijarse a la viga después de que el sistema esté montado por completo.

▶ Polea

Las poleas pueden instalarse de forma retroactiva en el PORTAGANTRY RAPIDE®, lo que permite acoplar cabrestantes o dispositivos de protección contra caídas retráctiles a la placa de la columna vertical.

▶ Soporte para cabrestante

Los soportes del cabrestante pueden fijarse a las placas o al soporte, según el cabrestante y su orientación. REID ofrece una amplia gama de soportes para cabrestante para materiales comunes y cabrestantes para personas y dispositivos de protección contra caídas retráctiles. Como hay una amplia gama y podemos fabricar soportes a medida, puede ponerse en contacto con nosotros para hacernos saber sus necesidades.



> Carro con argolla reducida



Código del producto	Descripción
PGTXR00500	Carro con argolla reducida con WLL de 500 kg
PGTXR01000	Carro con argolla reducida con WLL de 1000 kg

> Carro con acoplamiento maestro



Código del producto	Descripción
PGTZR00500	Carro de acoplamiento maestro con WLL de 500 kg
PGTZR01000	Carro de acoplamiento maestro con WLL de 1000 kg

> Portador de la polea



Código del producto	Descripción
PGTTR00501	Portador de poleas doble de hasta 500 kg
PGTUR00501	Portador de poleas individual de hasta 500 kg
PGTTR01001	Portador de poleas doble PGR - WLL de hasta 500 kg
PGTUR01001	Portador de poleas individual PGR - WLL de hasta 500 kg

> Polea



Código del producto	Descripción
RAPGR00032	Juego de poleas universales y pasadores rápidos de bola

> Soporte para cabrestante



Ofrecemos una amplia gama de soportes para cabrestantes, diseñados para el acople de cabrestantes tanto para la elevación de mercancías como de personas y dispositivos de protección contra caídas retráctiles. Póngase en contacto con REID para hacernos saber sus necesidades y averiguar de qué forma podemos ayudarle.



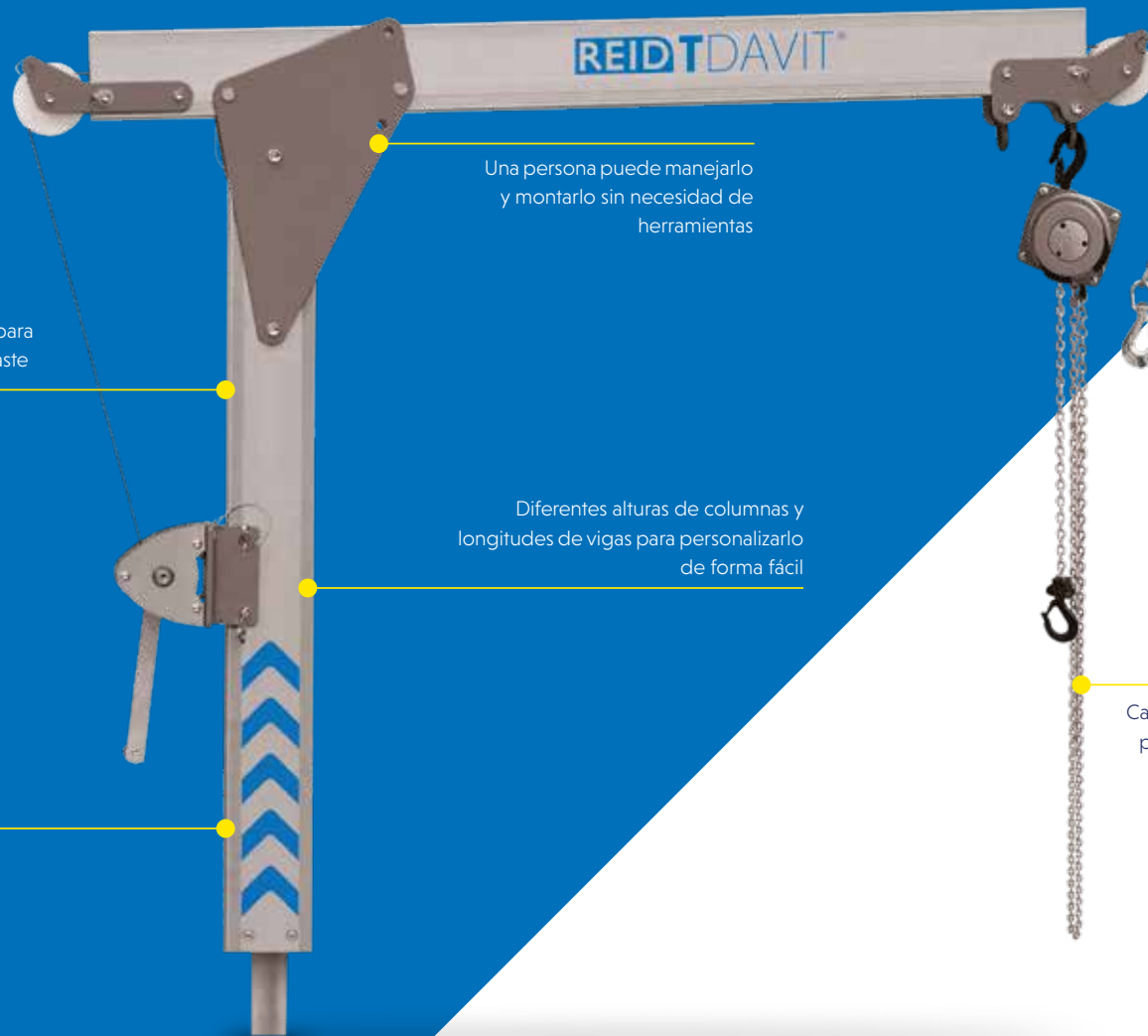
Sistemas de brazos pescantes

Ofrecemos tres tipos diferentes de brazos pescantes y múltiples soportes de encaje para la más amplia gama de aplicaciones, todos ellos diseñados para facilitar el trabajo de levantamiento y descenso.

- 28** TDAVIT
- 34** TDAVIT TDT
- 38** TDAVIT TDVW
- 42** PORTADAVIT
- 46** PORTADAVIT QUANTUM







Una persona puede manejarlo y montarlo sin necesidad de herramientas

Acabado limpio y anodizado para una mayor resistencia al desgaste

Diferentes alturas de columnas y longitudes de vigas para personalizarlo de forma fácil

Capacidad de carga de hasta 600 kg para el levantamiento de materiales

Se puede girar hasta 360° bajo carga completa

Nuestro brazo pescante TDAVIT es ligero, portátil y, además de una amplia gama de tamaños estándar, puede diseñarse y fabricarse a medida para satisfacer las necesidades individuales de nuestros clientes de forma específica. Se trata de una solución pionera que ofrece una capacidad de elevación de hasta 600 kg y una rotación de 360° con plena carga.

➤ Características principales

- Certificado según la norma EN795:2012
- Certificado ATEX
- Puede aguantar el levantamiento de mercancías y personal;
 - WLL de mercancías de hasta 600 kg
 - WLL de personas de hasta 300 kg
- Una persona puede manejarlo y montarlo sin necesidad de herramientas
- Se puede girar hasta 360° con plena carga
- Diseñado con un pasador maestro universal que es compatible con todos los soportes de encaje REID
- Acabado limpio y anodizado para aumentar la resistencia a la corrosión
- Una variedad de acoplamientos para diversas aplicaciones
- Los diseños de ingeniería y las secciones hechas a medida reducen el peso, proporcionando una portabilidad ligera

➤ Configuraciones

El TDAVIT se encuentra disponible en una variedad de configuraciones y puede personalizarse de acuerdo con ciertos requisitos específicos (sujeto a la clasificación WLL).

**Consulte a REID para obtener más información



WLL DE
600 KG



MONTAJE
POR
1 PERSONA



PERSONALIZADO
Y EMBOLSADO



CERTIFICADO
EN795



ATEX
EN795

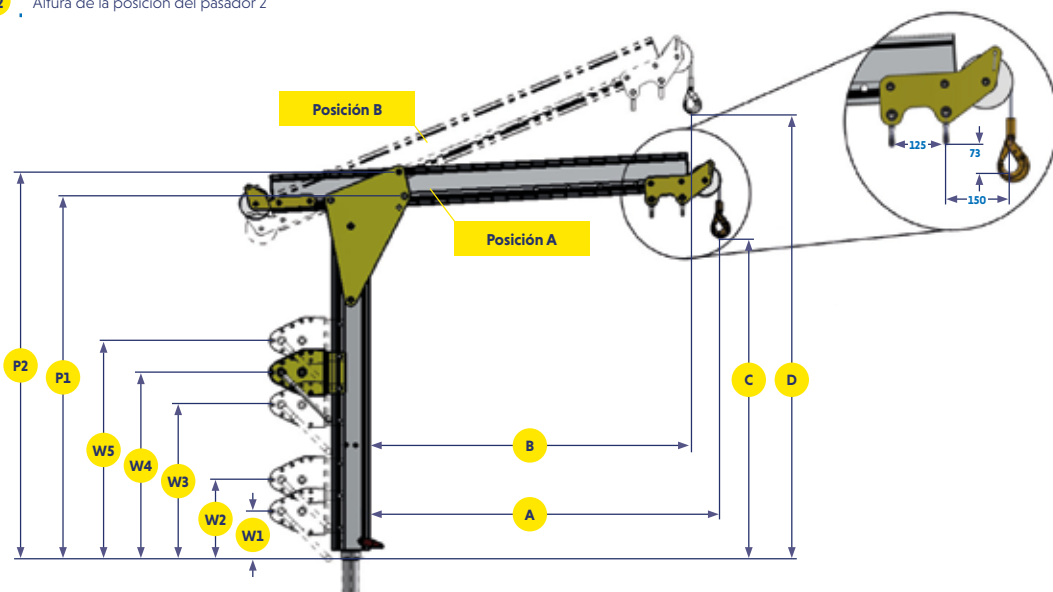
➤ Características y rendimiento

	VIGA 0	VIGA 1	VIGA 2	VIGA 3	VIGA 4
Acreditaciones, certificaciones y normas					
EN795:2012	✓	✓	✓	✓	×
AS/NZS 5532:2013	✓	✓	✓	✓	×
Certificado ATEX [Zona 2]	✓	✓	✓	✓	✓
Certificado ATEX [Zona 1]	Opcional	Opcional	Opcional	Opcional	Opcional
IRATA	✓	✓	✓	✓	×
Capacidad					
Levantamiento máximo de materiales [kg]	600	500	500	375	300
Máximo levantamiento de personal [kg]	300	250	250	150	×
Protección contra caídas [Personas]	1	1	1	1	×
Dimensiones					
Alcance máximo [mm]	800	1000	1200	1600	2000
Altura máxima de elevación [mm]	2165	2240	2315	2460	2615
Diámetro del soporte de encaje					
65 mm	✓	✓	✓	✓	✓
Tipos de soportes de encaje					
Para montaje superior	✓	✓	✓	✓	✓
Para montaje a ras de suelo	✓	✓	✓	✓	✓
Para montaje lateral	✓	✓	✓	✓	✓
Para montaje en puente	✓	✓	✓	✓	✓
Pedestal	✓	✓	✓	✓	✓
Poste de extensión	✓	✓	✓	✓	✓
Características estándar					
Puntos de elevación del grillete	✓	✓	✓	✓	✓
Peso del componente < 25 kg	✓	✓	✓	✓	✓
Extras opcionales					
Apto para cabrestante	✓	✓	✓	✓	✓
Manivela de rotación	✓	✓	✓	✓	✓
Acabados					
Anodizado	✓	✓	✓	✓	✓
Fijaciones 316SS	Opcional	Opcional	Opcional	Opcional	Opcional
Especificaciones marinas	Opcional	Opcional	Opcional	Opcional	Opcional

Las dimensiones de la tabla son valores aproximados. Para detalles más exactos diríjase a la Tabla de dimensiones. Todo lo que está marcado con «✓» viene de serie. Todo lo que está marcado con «X» no está disponible. Todo lo que está marcado como «opcional» está disponible como opción y puede conllevar costes adicionales.

TDAVIT® CON CABRESTANTE

- A** Radio | Posición A
- B** Radio | Posición B
- C** Altura de elevación | Posición A
- D** Altura de elevación | Posición B
- W1** Posición del cabrestante 1
- W2** Posición del cabrestante 2
- W3** Posición del cabrestante 3
- W4** Posición del cabrestante 4
- W5** Posición del cabrestante 5
- P1** Altura de la posición del pasador 1
- P2** Altura de la posición del pasador 2



Código del producto	Descripción
TDWA1A0TD2	T-Davit Tipo W Opción de columna 1 Opción de viga 0 WLL de 600 kg
TDWA1A1TD2	T-Davit Tipo W Opción de columna 1 Opción de viga 1 WLL de 500 kg
TDWA1A2TD2	T-Davit Tipo W Opción de columna 1 Opción de viga 2 WLL de 500 kg
TDWA1A3TD2	T-Davit Tipo W Opción de columna 1 Opción de viga 3 WLL de 375 kg
TDWA1A4TD2	T-Davit Tipo W Opción de columna 1 Opción de viga 4 WLL de 300 kg
TDWA2A0TD2	T-Davit Tipo W Opción de columna 2 Opción de viga 0 WLL de 600 kg
TDWA2A1TD2	T-Davit Tipo W Opción de columna 2 Opción de viga 1 WLL de 500 kg
TDWA2A2TD2	T-Davit Tipo W Opción de columna 2 Opción de viga 2 WLL de 500 kg
TDWA2A3TD2	T-Davit Tipo W Opción de columna 2 Opción de viga 3 WLL de 375 kg
TDWA2A4TD2	T-Davit Tipo W Opción de columna 2 Opción de viga 4 WLL de 300 kg
TDWA3A0TD2	T-Davit Tipo W Opción de columna 3 Opción de viga 0 WLL de 600 kg
TDWA3A1TD2	T-Davit Tipo W Opción de columna 3 Opción de viga 1 WLL de 500 kg
TDWA3A2TD2	T-Davit Tipo W Opción de columna 3 Opción de viga 2 WLL de 500 kg
TDWA3A3TD2	T-Davit Tipo W Opción de columna 3 Opción de viga 3 WLL de 375 kg
TDWA3A4TD2	T-Davit Tipo W Opción de columna 3 Opción de viga 4 WLL de 300 kg
TDWA4A0TD2	T-Davit Tipo W Opción de columna 4 Opción de viga 0 WLL de 600 kg
TDWA4A1TD2	T-Davit Tipo W Opción de columna 4 Opción de viga 1 WLL de 500 kg
TDWA4A2TD2	T-Davit Tipo W Opción de columna 4 Opción de viga 2 WLL de 500 kg
TDWA4A3TD2	T-Davit Tipo W Opción de columna 4 Opción de viga 3 WLL de 375 kg
TDWA4A4TD2	T-Davit Tipo W Opción de columna 4 Opción de viga 4 WLL de 300 kg
TDWA5A0TD2	T-Davit Tipo W Opción de columna 5 Opción de viga 0 WLL de 600 kg
TDWA5A1TD2	T-Davit Tipo W Opción de columna 5 Opción de viga 1 WLL de 500 kg
TDWA5A2TD2	T-Davit Tipo W Opción de columna 5 Opción de viga 2 WLL de 500 kg
TDWA5A3TD2	T-Davit Tipo W Opción de columna 5 Opción de viga 3 WLL de 375 kg
TDWA5A4TD2	T-Davit Tipo W Opción de columna 5 Opción de viga 4 WLL de 300 kg

➤ Cómo especificar un TDAVIT

Seleccione una opción de viga de la tabla en función del radio que necesite. Cada TDAVIT tiene dos opciones de radio: A o B, que se determinan por la posición de la viga [consulte el plano de dimensiones en página 34].

Tenga en cuenta que las vigas de mayor radio reducen el límite de carga de trabajo del brazo pescante TDAVIT.

Seleccione su opción de columna en la tabla de dimensiones en función de la altura de elevación que necesite. La opción 1 es nuestra columna estándar más corta y la opción 5 es la más alta.

Si necesita una mayor altura de elevación, puede añadir un pedestal o una extensión de soporte de encaje, sujeto a restricciones [consulte las páginas 72-75 para más información].

Para nuestros códigos de productos de TDAVIT estándar, consulte la lista de códigos de productos en la página 34. Para cualquier solicitud personalizada, póngase en contacto con su representante de REID.

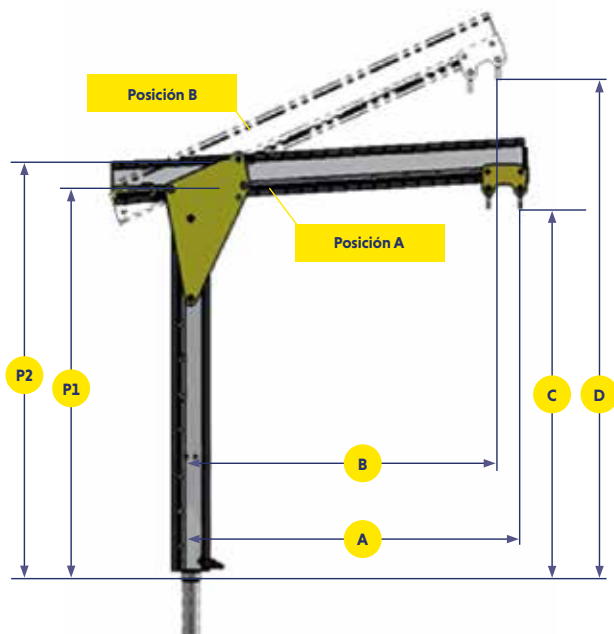
Para solicitar un presupuesto y cualquier información adicional sobre los soportes de encaje o accesorios como cabrestantes y polipastos de cadena, póngase en contacto con su distribuidor local o con su representante de REID. Consulte nuestros accesorios en las páginas 54-55.

Opciones de viga		0		1		2		3		4		Peso [kg]	Posición del cabrestante	P1	P2
Dimensiones	A	B	A	B	A	B	A	B	A	B					
Radio [mm]*	800	740	1000	925	1200	1110	1600	1485	2000	1855					
WLL [kg]	600		500		500		375		300						
Peso [kg]	11.5		12		13		16		19						
Dimensiones	C	D	C	D	C	D	C	D	C	D	Peso [kg]	Posición del cabrestante	P1	P2	
1	800	1050	810	1125	820	1200	840	1345	860	1500					20
2	980	1230	990	1305	1000	1380	1020	1525	1040	1680	21	W1	220	1165	1265
												W2	320		
												W3	675		
3	1290	1540	1300	1615	1310	1690	1330	1835	1350	1990	23	W1	220	1475	1575
												W2	320		
												W3	675		
												W4	775		
												W5	875		
4	1605	1855	1615	1930	1625	2005	1645	2150	1665	2305	25	W3	675	1790	1890
												W4	775		
												W5	875		
5	1915	2165	1925	2240	1935	2315	1955	2460	1975	2615	28	W5	875	2100	2200

*Radios alcanzados al = 75 % de WLL

TDAVIT® CON GRILLETE

- A** Radio | Posición A
- B** Radio | Posición B
- C** Altura de elevación | Posición A
- D** Altura de elevación | Posición B
- P1** Altura de la posición del pasador 1
- P2** Altura de la posición del pasador 2



Código del producto Descripción

Código del producto	Descripción
TDSA1A0TD2	T-Davit Tipo S Opción de columna 1 Opción de viga 0 WLL de 600 kg
TDSA1A1TD2	T-Davit Tipo S Opción de columna 1 Opción de viga 1 WLL de 500 kg
TDSA1A2TD2	T-Davit Tipo S Opción de columna 1 Opción de viga 2 WLL de 500 kg
TDSA1A3TD2	T-Davit Tipo S Opción de columna 1 Opción de viga 3 WLL de 375 kg
TDSA1A4TD2	T-Davit Tipo S Opción de columna 1 Opción de viga 4 WLL de 300 kg
TDSA2A0TD2	T-Davit Tipo S Opción de columna 2 Opción de viga 0 WLL de 600 kg
TDSA2A1TD2	T-Davit Tipo S Opción de columna 2 Opción de viga 1 WLL de 500 kg
TDSA2A2TD2	T-Davit Tipo S Opción de columna 2 Opción de viga 2 WLL de 500 kg
TDSA2A3TD2	T-Davit Tipo S Opción de columna 2 Opción de viga 3 WLL de 375 kg
TDSA2A4TD2	T-Davit Tipo S Opción de columna 2 Opción de viga 4 WLL de 300 kg
TDSA3A0TD2	T-Davit Tipo S Opción de columna 3 Opción de viga 0 WLL de 600 kg
TDSA3A1TD2	T-Davit Tipo S Opción de columna 3 Opción de viga 1 WLL de 500 kg
TDSA3A2TD2	T-Davit Tipo S Opción de columna 3 Opción de viga 2 WLL de 500 kg
TDSA3A3TD2	T-Davit Tipo S Opción de columna 3 Opción de viga 3 WLL de 375 kg
TDSA3A4TD2	T-Davit Tipo S Opción de columna 3 Opción de viga 4 WLL de 300 kg
TDSA4A0TD2	T-Davit Tipo S Opción de columna 4 Opción de viga 0 WLL de 600 kg
TDSA4A1TD2	T-Davit Tipo S Opción de columna 4 Opción de viga 1 WLL de 500 kg
TDSA4A2TD2	T-Davit Tipo S Opción de columna 4 Opción de viga 2 WLL de 500 kg
TDSA4A3TD2	T-Davit Tipo S Opción de columna 4 Opción de viga 3 WLL de 375 kg
TDSA4A4TD2	T-Davit Tipo S Opción de columna 4 Opción de viga 4 WLL de 300 kg
TDSA5A0TD2	T-Davit Tipo S Opción de columna 5 Opción de viga 0 WLL de 600 kg
TDSA5A1TD2	T-Davit Tipo S Opción de columna 5 Opción de viga 1 WLL de 500 kg
TDSA5A2TD2	T-Davit Tipo S Opción de columna 5 Opción de viga 2 WLL de 500 kg
TDSA5A3TD2	T-Davit Tipo S Opción de columna 5 Opción de viga 3 WLL de 375 kg
TDSA5A4TD2	T-Davit Tipo S Opción de columna 5 Opción de viga 4 WLL de 300 kg

➤ Cómo especificar un TDAVIT

Seleccione una opción de viga de la tabla en función del radio que necesite. Cada TDAVIT tiene dos opciones de radio: A o B, que se determinan por la posición de la viga [consulte el plano de dimensiones en página 36].

Tenga en cuenta que las vigas de mayor radio reducen el límite de carga de trabajo del brazo pescante TDAVIT.

Seleccione su opción de columna en la tabla de dimensiones en función de la altura de elevación que necesite. La opción 1 es nuestra columna estándar más corta y la opción 5 es la más alta.

Si necesita una mayor altura de elevación, puede añadir un pedestal o una extensión de soporte de encaje, sujeto a restricciones [consulte las páginas 72-75 para más información].

Para nuestros códigos de productos de serie de TDAVIT, consulte la lista de códigos de productos en la página 36. Para cualquier solicitud personalizada, póngase en contacto con su representante de REID.

Para solicitar un presupuesto y cualquier información adicional sobre los soportes de encaje o accesorios como cabrestantes y polipastos de cadena, póngase en contacto con su distribuidor local o con su representante de REID. Consulte nuestros accesorios en las páginas 54-55.

Opciones de viga		0		1		2		3		4				
Dimensiones		A	B	A	B	A	B	A	B	A	B			
Radio [mm]*		650	590	850	775	1050	960	1450	1335	1850	1705			
WLL [kg]		600		500		500		375		300				
Peso [kg]		9		10		11		14		17				
Dimensiones		C	D	C	D	C	D	C	D	C	D	Peso [kg]	P1	P2
Opción de columna	1	880	1100	890	1175	900	1250	920	1395	940	1550	20	980	1080
	2	1060	1280	1070	1355	1080	1430	1100	1575	1120	1730	21	1165	1265
	3	1370	1590	1380	1665	1390	1740	1410	1885	1430	2040	23	1475	1575
	4	1685	1905	1695	1980	1705	2055	1725	2200	1745	2355	25	1790	1890
	5	1995	2215	2005	2290	2015	2365	2035	2510	2055	2665	28	2100	2200

*Radios alcanzados al= 75 % de WLL

> TDAVIT® TDT

Una persona puede manejarlo y montarlo sin necesidad de herramientas

Acabado limpio y anodizado para una mayor resistencia al desgaste

Diferentes alturas de columnas y longitudes de vigas para personalizarlo de forma fácil

Se puede girar hasta 360° bajo carga completa

El carro de engranajes integrado mejora el movimiento lateral de cargas de alta capacidad



TDT puede combinarse con muchos polipastos de cadenas manuales patentados. REID Lifting dispone de polipastos adecuados que pueden combinarse con el producto para proporcionar una solución de elevación integral. También se pueden adquirir a través de nuestra red de distribuidores que operan en su zona.

Este producto está patentado

*Consulte las páginas 56-75 para conocer nuestra gama de soportes de encaje fijos y bases portátiles.

**El cabestrante y el polipasto se venden por separado

Nuestro **TDAVIT – TDT** es ligero, portátil y se ha diseñado para satisfacer las necesidades del cliente cuando el levantamiento y el movimiento de equipos en espacios reducidos supone un reto.

➤ Características principales

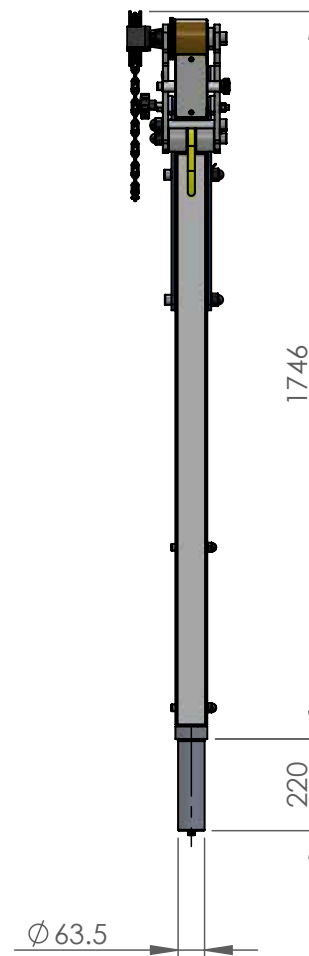
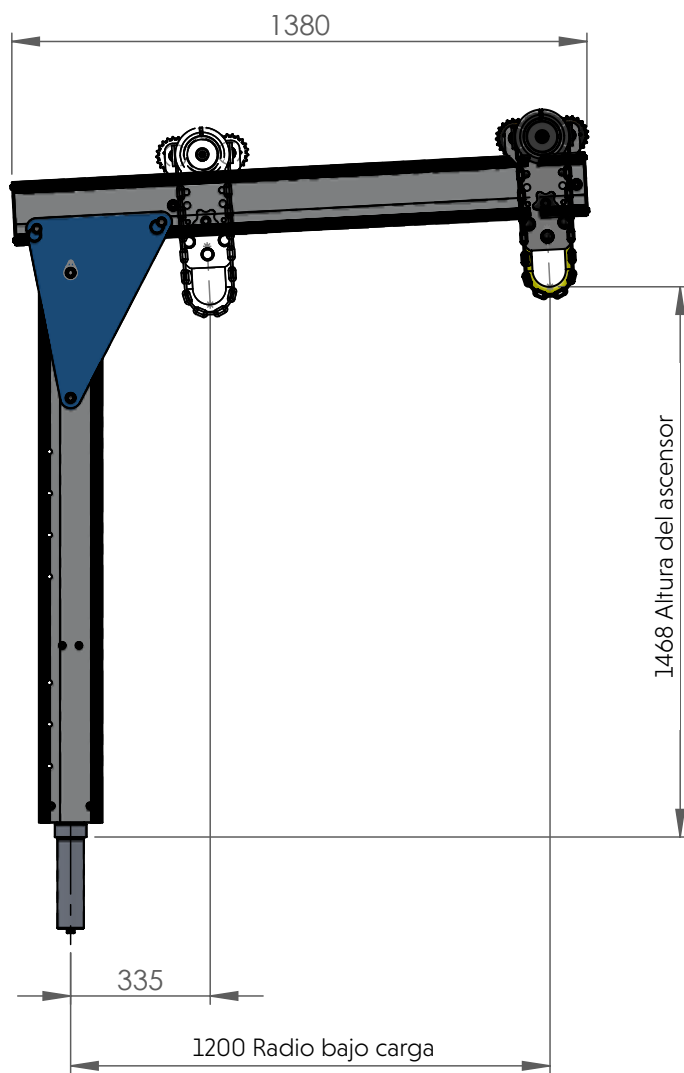
- Una gama de 3 tamaños de columnas y 4 de vigas para adaptarse a las necesidades específicas del cliente
- Desplazamiento variable de la viga mediante el carro de engranaje integrado y el polipasto elegido por el cliente
- Se puede asegurar el carro durante el levantamiento
- El carro se puede ajustar de forma sencilla mientras está bajo carga (865 a 1665 mm de movimiento)
- Rotación bajo carga gracias al sistema de rodamiento integral patentado
- El pasador maestro universal se adapta a todos los soportes de encaje Reid
- Fabricado en aleación de grado marino y anodizado/recubrimiento en polvo para aumentar la resistencia a la corrosión
- La ingeniería de calidad y las piezas de producción reducen el peso y permiten un nivel alto de proporción fuerza-peso
- Diseño de dos piezas para reducir los problemas de manipulación manual durante el transporte y el montaje
- Certificado ATEX Zona 2 (atmósferas explosivas) de serie
- Certificado ATEX Zona 1 (atmósferas explosivas) como mejora opcional
- Puede montarse y manejarse por una persona. No se requieren herramientas

➤ Configuraciones

TDT está disponible en varias configuraciones estándar para satisfacer los requisitos más comunes de los clientes. Se pueden ofrecer soluciones a medidas bajo solicitud, sujetas a los requisitos del límite de carga de trabajo.

➤ Características y rendimiento

	1200	1500	1700	2000
Acreditaciones, certificaciones y normas				
Directiva 2006/42/EC	✓	✓	✓	✓
Certificado ATEX [Zona 1]	Opcional	Opcional	Opcional	Opcional
Capacidad				
Levantamiento máximo de materiales (kg)	400	400	200	200
Dimensiones				
Alcance máximo (mm)	1200	1500	1700	2000
Altura máxima de elevación (mm)	1945	1960	1971	1986
Diámetro del soporte de encaje				
65mm	✓	✓	✓	✓
Tipos de soportes de encaje				
Para montaje superior	✓	✓	✓	✓
Para montaje a ras de suelo	✓	✓	✓	✓
Para montaje lateral	✓	✓	✓	✓
Para montaje en puente	✓	✓	✓	✓
Pedestal	✓	✓	✓	✓
Características estándar				
Peso del componente < 25 kg	✓	✓	✓	✓
Carro de engranaje	✓	✓	✓	✓
Acabados				
Anodizado	✓	✓	✓	✓
Fijaciones 316SS	Opcional	Opcional	Opcional	Opcional
Especificaciones marinas	Opcional	Opcional	Opcional	Opcional



TDT está disponible en varias configuraciones estándar para satisfacer los requisitos más comunes de los clientes. Se pueden ofrecer soluciones a medidas bajo solicitud, sujetas a los requisitos del límite de carga de trabajo.

➤ Números de pieza y métricas clave

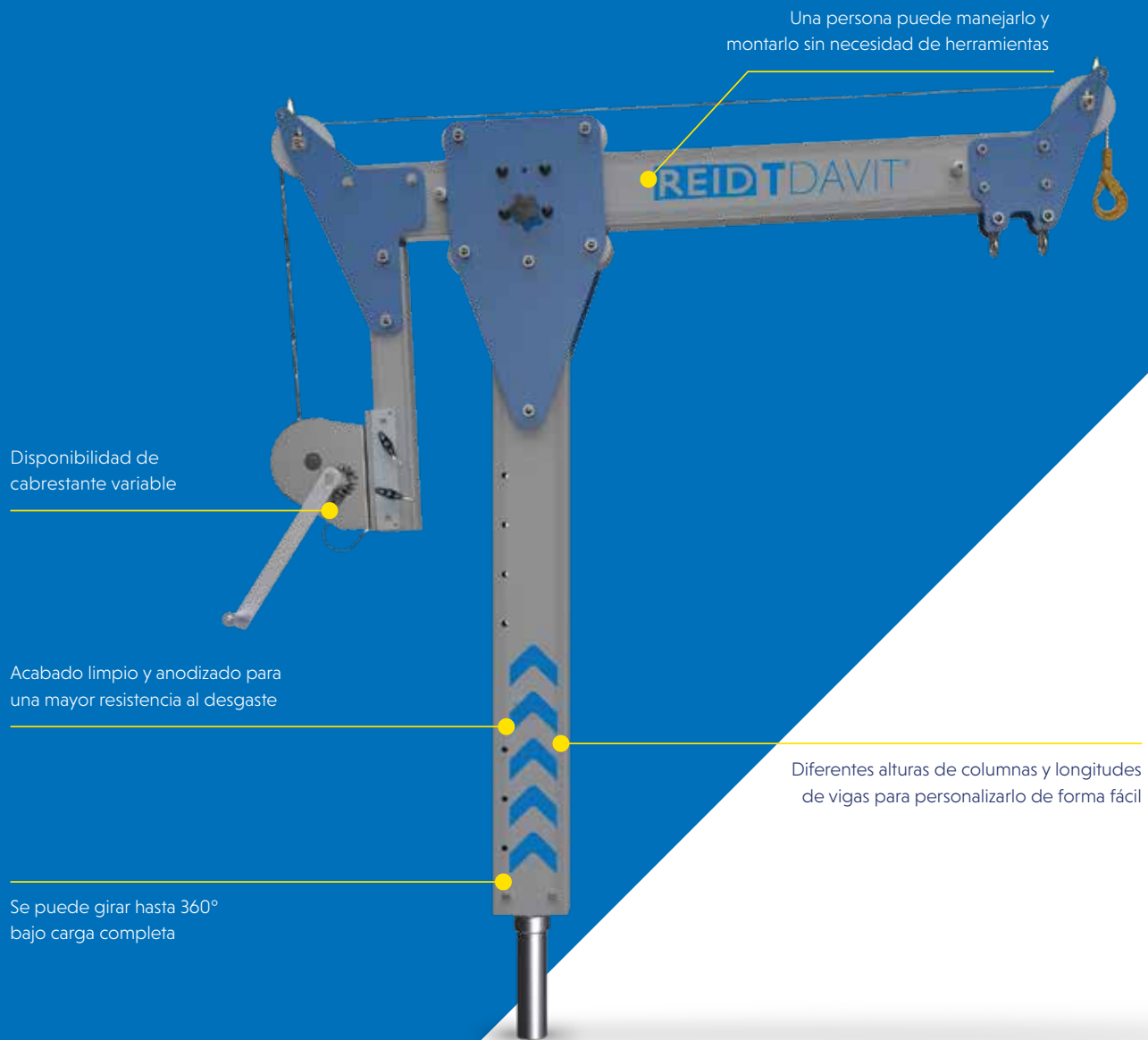
Número de pieza	Descripción	Aproximadamente igual al esfuerzo en la cadena manual para mover el carro bajo carga	Límite máximo de carga de trabajo (capacidad) en kg	Altura total del brazo pescante (desde la parte superior del soporte de encaje) en mm	Altura máxima de elevación en mm	Longitud total de la viga en mm	Radio máximo en mm	Radio mínimo en mm	Rango de desplazamiento del carro en mm
TDTA51200	T-Davit Type T Columna 5 Radio 1200mm WLL400kg	10-15 kg	400	2371	1945	1380	1200	335	865
TDTA51500	T-Davit Type T Columna 5 Radio 1500mm WLL400kg	10-15 kg	400	2385	1960	1658	1500	335	1165
TDTA51700	T-Davit Type T Columna 5 Radio 1700mm WLL200kg	5-10kg	200	2397	1971	1875	1700	335	1365
TDTA52000	T-Davit Type T Columna 5 Radio 2000mm WLL200kg	5-10kg	200	2412	1986	2157	2000	335	1665

TDTA41200	T-Davit Type T Columna 4 Radio 1200mm WLL400kg	10-15 kg	400	2061	1635	1380	1200	335	865
TDTA41500	T-Davit Type T Columna 4 Radio 1500mm WLL400kg	10-15 kg	400	2075	1650	1658	1500	335	1165
TDTA41700	T-Davit Type T Columna 4 Radio 1700mm WLL200kg	5-10kg	200	2087	1661	1875	1700	335	1365
TDTA42000	T-Davit Type T Columna 4 Radio 2000mm WLL200kg	5-10kg	200	2102	1676	2157	2000	335	1665

TDTA31200	T-Davit Type T Columna 3 Radio 1200mm WLL400kg	10-15 kg	400	1746	1320	1380	1200	335	865
TDTA31500	T-Davit Type T Columna 3 Radio 1500mm WLL400kg	10-15 kg	400	1760	1335	1658	1500	335	1165
TDTA31700	T-Davit Type T Columna 3 Radio 1700mm WLL200kg	5-10kg	200	1772	1346	1875	1700	335	1365
TDTA32000	T-Davit Type T Columna 3 Radio 2000mm WLL200kg	5-10kg	200	1787	1361	2157	2000	335	1665

Tenga en cuenta que TDT viene de serie con una cadena manual de 2,5 m.
Si necesita una longitud de cadena adicional, deberá presupuestarla por separado con el código de la pieza: RACB000001Y

> TDAVIT® TDVW



Una persona puede manejarlo y montarlo sin necesidad de herramientas

Disponibilidad de cabrestante variable

Acabado limpio y anodizado para una mayor resistencia al desgaste

Se puede girar hasta 360° bajo carga completa

Diferentes alturas de columnas y longitudes de vigas para personalizarlo de forma fácil

Este producto está patentado

*Consulte las páginas 56-75 para conocer nuestra gama de soportes de encaje fijos y bases portátiles.

**El cabestrante y el polipasto se venden por separado

Nuestro **TDAVIT – TDVW** es ligero, portátil y se ha diseñado para satisfacer las necesidades del cliente cuando el levantamiento y el movimiento de equipos en espacios reducidos supone un reto.

➤ Características principales

- Una gama de 3 tamaños de columnas y 4 de vigas para adaptarse a las necesidades específicas del cliente.
- La longitud de la viga se puede ajustar mediante una sencilla operación manual.
- La viga se puede asegurar durante el levantamiento.
- La viga se puede ajustar de forma sencilla mientras está bajo carga (726 a 1526 mm de movimiento).
- Una rotación bajo carga gracias al sistema de rodamiento integral patentado.
- El pasador maestro universal se adapta a todos los soportes de encaje de REID.
- Fabricado en aleación de grado marino y anodizado/con recubrimiento en polvo para aumentar la resistencia a la corrosión.
- La ingeniería de calidad y las piezas de fabricación reducen el peso y brindan una gran proporción de fuerza-peso.
- Un diseño de tres piezas para reducir los problemas de manipulación manual durante el transporte y el montaje.
- Certificado ATEX Zona 2 (atmósferas explosivas) de serie
- Certificado ATEX Zona 1 (atmósferas explosivas) como mejora opcional
- Puede montarse y manejarse por una persona. No se requieren herramientas.

➤ Configuraciones

TDVW está disponible en varias configuraciones estándar para satisfacer los requisitos más comunes de los clientes. Se pueden ofrecer soluciones a medidas bajo solicitud, sujetas a los requisitos del límite de carga de trabajo.

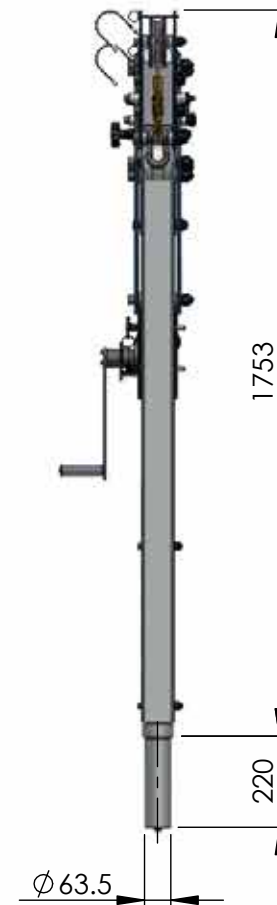
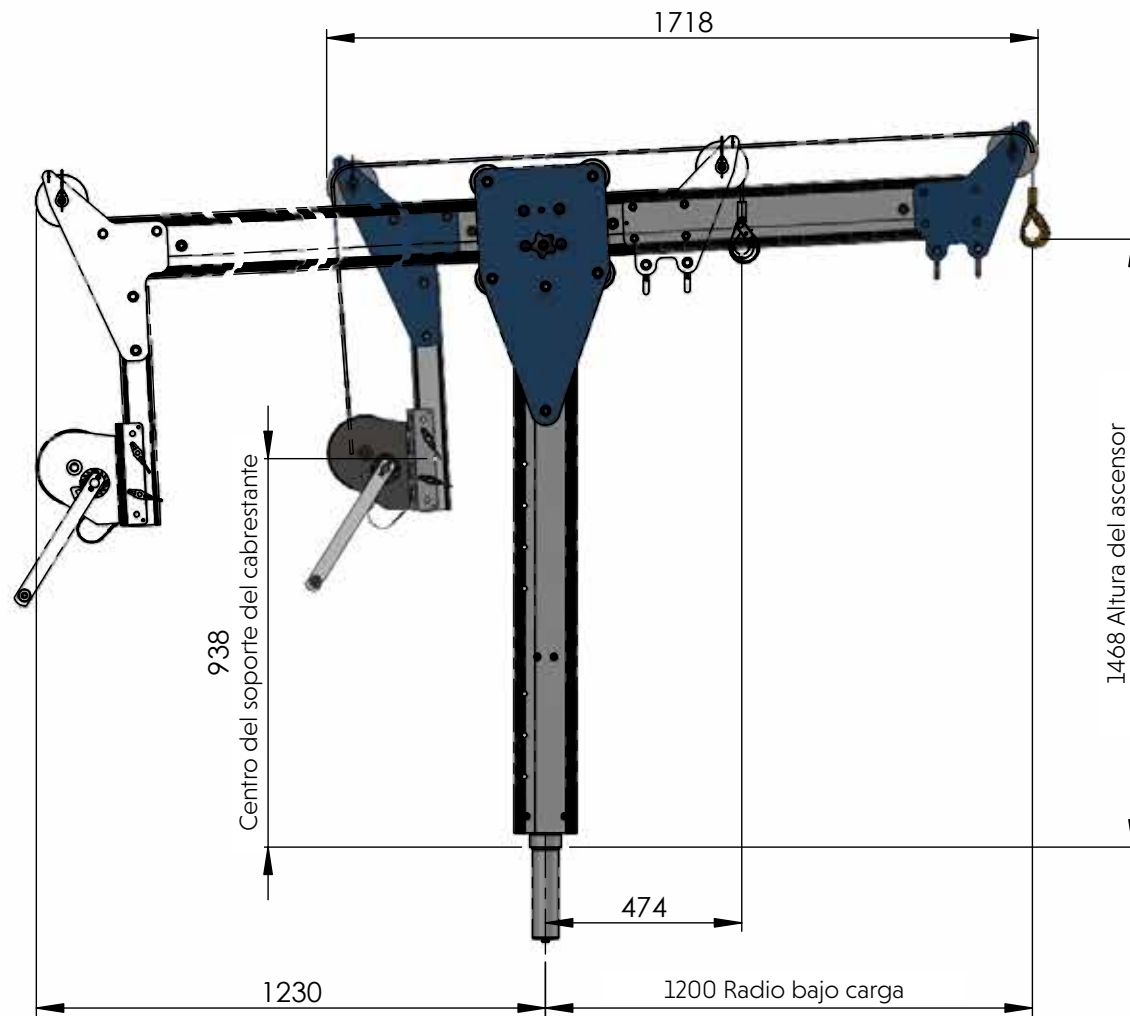
➤ Cabrestantes

TDVW es compatible con una serie de cabrestantes que pueden adquirirse directamente en REID o bien a través de nuestra red de distribuidores que operan en su zona.

➤ Características y rendimiento

	1200	1500	1700	2000
Acreditaciones, certificaciones y normas				
Directiva 2006/42/EC	✓	✓	✓	✓
Certificado ATEX [Zona 1]	Opcional	Opcional	Opcional	Opcional
Capacidad				
Levantamiento máximo de materiales (kg)	300	300	150	150
Dimensiones				
Alcance máximo (mm)	1200	1500	1700	2000
Altura máxima de elevación (mm)	2093	2107	2118	2132
Diámetro del soporte de encaje				
65mm	✓	✓	✓	✓
Tipos de soportes de encaje				
Para montaje superior	✓	✓	✓	✓
Para montaje a ras de suelo	✓	✓	✓	✓
Para montaje lateral	✓	✓	✓	✓
Para montaje en puente	✓	✓	✓	✓
Pedestal	✓	✓	✓	✓
Características estándar				
Puntos de elevación del grillete	✓	✓	✓	✓
Acabados				
Anodizado	✓	✓	✓	✓
Fijaciones 316SS	Opcional	Opcional	Opcional	Opcional
Especificaciones marinas	Opcional	Opcional	Opcional	Opcional

El cabrestante y los soportes no vienen incluidos de serie



TDVW está disponible en varias configuraciones estándar para satisfacer los requisitos más comunes de los clientes. Se pueden ofrecer soluciones a medidas bajo solicitud, sujetas a los requisitos del límite de carga de trabajo.

➤ Números de pieza y métricas clave

Número de pieza	Descripción	Aproximadamente igual al esfuerzo en la cadena manual para mover el carro bajo carga	Límite máximo de carga de trabajo (capacidad) en kg	Altura total del brazo pescante (desde la parte superior del soporte de encaje) en mm	Altura máxima de elevación en mm	Altura máxima de elevación en mm	Radio máximo en mm	Radio mínimo en mm	Rango de desplazamiento del carro en mm	Espacio libre necesario para el recorrido máximo de la viga en mm
TDVWA51200	T-Davit Type VW Columna 5 Radio 1200mm WLL300kg	25-30kg	300	2378	2093	1718	1200	474	726	1230
TDVWA51500	T-Davit Type VW Columna 5 Radio 1500mm WLL300kg	25-30kg	300	2392	2107	1991	1500	474	1026	1503
TDVWA51700	T-Davit Type VW Columna 5 Radio 1700mm WLL150kg	20-25kg	150	2403	2118	2209	1700	474	1226	1721
TDVWA52000	T-Davit Type VW Columna 5 Radio 2000mm WLL150kg	20-25kg	150	2417	2132	2483	2000	474	1526	1995

TDVWA41200	T-Davit Type VW Columna 4 Radio 1200mm WLL300kg	25-30kg	300	2068	1783	1718	1200	474	726	1230
TDVWA41500	T-Davit Type VW Columna 4 Radio 1500mm WLL300kg	25-30kg	300	2082	1797	1991	1500	474	1026	1503
TDVWA41700	T-Davit Type VW Columna 4 Radio 1700mm WLL150kg	20-25kg	150	2093	1808	2209	1700	474	1226	1721
TDVWA42000	T-Davit Type VW Columna 4 Radio 2000mm WLL150kg	20-25kg	150	2107	1822	2483	2000	474	1526	1995

TDVWA31200	T-Davit Type VW Columna 3 Radio 1200mm WLL300kg	25-30kg	300	1753	1468	1718	1200	474	726	1230
TDVWA31500	T-Davit Type VW Columna 3 Radio 1500mm WLL300kg	25-30kg	300	1767	1482	1991	1500	474	1026	1503
TDVWA31700	T-Davit Type VW Columna 3 Radio 1700mm WLL150kg	20-25kg	150	1778	1493	2209	1700	474	1226	1721
TDVWA32000	T-Davit Type VW Columna 3 Radio 2000mm WLL150kg	20-25kg	150	1792	1507	2483	2000	474	1526	1995

Altura del pasador maestro: 220 mm. Diámetro: 63,5 mm.

> PORTADAVIT®

Se puede girar hasta 360°
con plena carga

Una persona puede manejarlo
y montarlo sin necesidad de
herramientas

Acabado limpio con
recubrimiento en polvo para un
mayor aguante frente el desgaste

Increíblemente ligero:
solo 24 kg de peso



El **PORTADAVIT** es una solución ligera y de despliegue rápido que ofrece un WLL de hasta 1000 kg y que se puede rotar a 360° de forma fácil incluso con carga plena. Una sola persona puede manejar el sistema y sirve tanto para el levantamiento de mercancías como de personas.

> Características principales

- > Certificado según la norma EN795:2012
- > Certificado ATEX
- > Permite el levantamiento de mercancías y personas;
 - > WLL de mercancías de hasta 1000 kg
 - > WLL de personas de hasta 300 kg
- > Fácil de montar con el uso de un solo pasador y sin necesidad de herramientas
- > Se puede girar hasta 360° con carga plena
- > Diseñado con un ajuste de radio sencillo
- > Los diseños de ingeniería y las secciones hechas a medida reducen el peso, proporcionando así una portabilidad ligera

> Configuraciones

El **PORTADAVIT** se encuentra disponible en una variedad de configuraciones estándar. También se puede personalizar según los requisitos específicos y los componentes intercambiables (en función de la clasificación WLL).



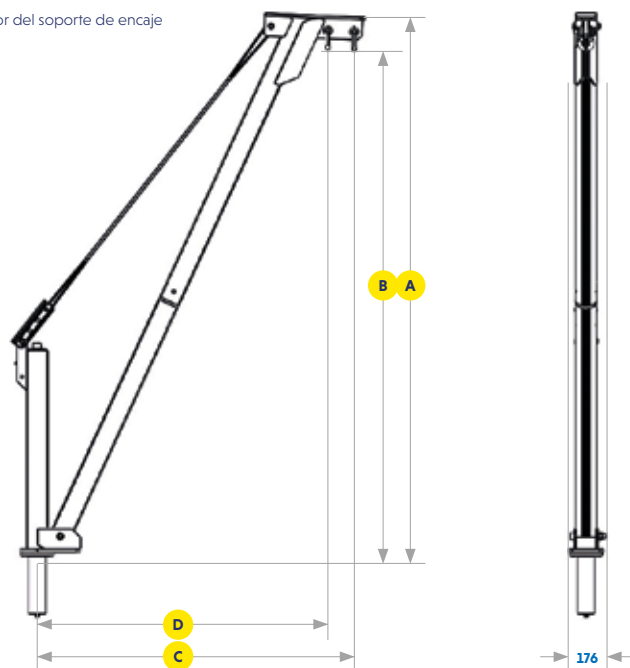
> Características y rendimiento

	500	1000
Acreditaciones, certificaciones y normas		
EN795:2012	✓	✓
PD CEN / TS16415:2013	x	✓
AS/NZS 5532:2013	✓	✓
Certificado ATEX [Zona 2]	✓	✓
Certificado ATEX [Zona 1]	Opcional	Opcional
IRATA	x	✓
Capacidad		
Levantamiento máximo de materiales [kg]	500	1000
Máximo levantamiento de personal [kg]	250	300
Protección contra caídas [Personas]	1	2
Dimensiones		
Alcance máximo [mm]	1200	1200
Altura máxima de elevación [mm]	2107	2100
Diámetro del soporte de encaje		
65mm	✓	x
95 mm	x	✓
Tipos de soportes de encaje		
Para montaje superior	✓	✓
Para montaje a ras de suelo	✓	✓
Para montaje lateral	✓	✓
Para montaje en puente	✓	x
Pedestal	✓	x
Poste de extensión	✓	x
Características estándar		
Puntos de elevación del grillete	✓	✓
Peso < 25 kg	✓	x
Extras opcionales		
Apto para cabrestante	Opcional	x
Acabados		
Anonizado	x	✓
Recubrimiento en polvo	✓	x
Fijaciones 316SS	Opcional	Opcional
Especificaciones marinas	Opcional	Opcional

Las dimensiones de la tabla son valores aproximados. Para detalles más exactos diríjase a la Tabla de dimensiones. Todo lo que está marcado con «✓» viene de serie. Todo lo que está marcado con «X» no está disponible. Todo lo que está marcado como «opcional» está disponible como opción y puede conllevar costes adicionales.

PORTADAVIT® 500

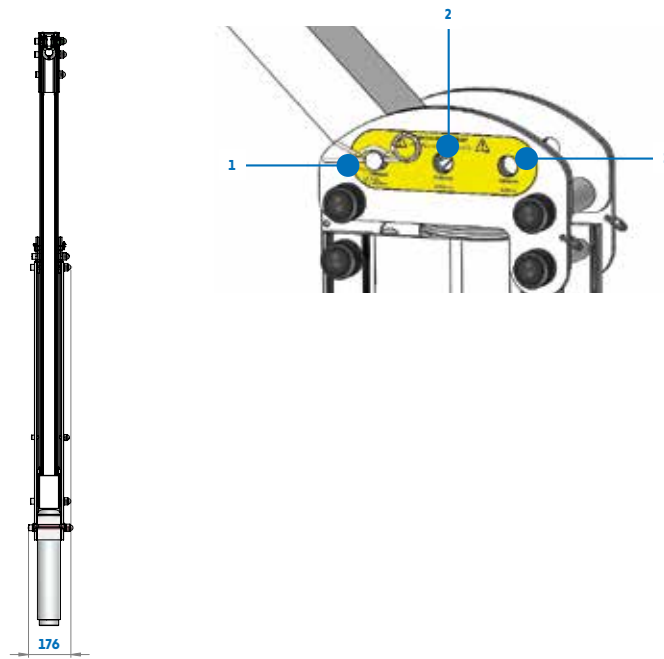
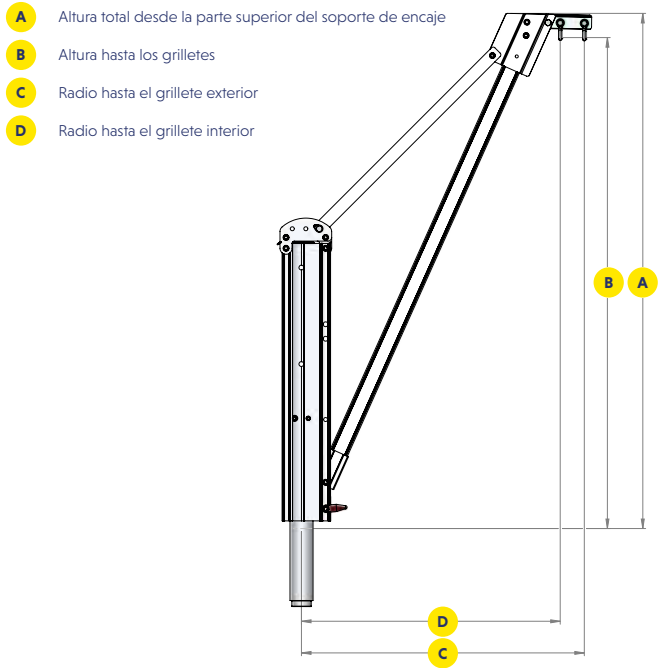
- A** Altura total desde la parte superior del soporte de encaje
- B** Altura hasta el grillete exterior
- C** Radio hasta el grillete exterior
- D** Radio hasta el grillete interior



Carga de trabajo máxima	Puntos de ajuste del radio	Dimensiones [mm]			
		A	B	C*	D*
500 kg	1	2036	1925	1200	1100
	2	2139	2028	1000	900
	3	2218	2107	800	700

*Radios alcanzados al = 75 % de WLL

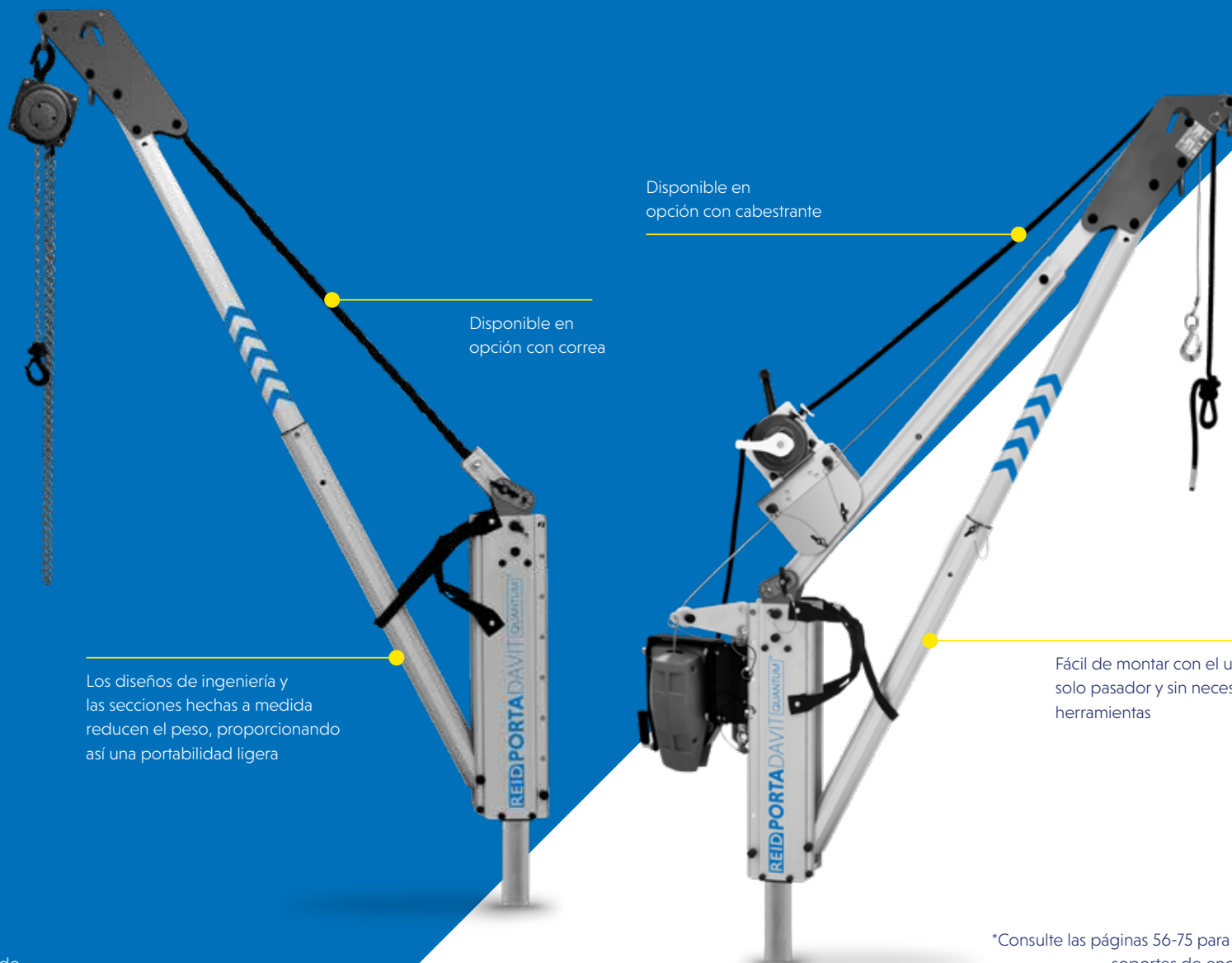
PORTADAVIT® 1000



Carga de trabajo máxima	Puntos de ajuste del radio	Dimensiones [mm]			
		A	B	C*	D*
1000 kg	1	2100	2000	1200	1100
	2	2150	2050	1100	1000
	3	2200	2100	1000	900

*Radios alcanzados al ≈ 75 % de WLL

PORTADAVIT QUANTUM®



Disponible en opción con cabestrante

Disponible en opción con correa

Los diseños de ingeniería y las secciones hechas a medida reducen el peso, proporcionando así una portabilidad ligera

Fácil de montar con el uso de un solo pasador y sin necesidad de herramientas

Este producto está patentado

*Consulte las páginas 56-75 para conocer nuestra gama de soportes de encaje fijos y bases portátiles.

**El cabestrante y el polipasto se venden por separado

El **PORTADAVIT QUANTUM**® es una solución ligera y de montaje rápido para el levantamiento y el descenso de mercancías y personas. Con un peso de apenas 18,5 kg cuando está completamente montado, puede ser manejado de forma manual por una sola persona y tiene una capacidad de elevación de hasta 600 kg.

➤ Características principales

- Certificado según la norma EN795:2012
- Certificado ATEX
- Permite el levantamiento de mercancías y personas;
 - WLL de mercancías de hasta 600 kg
 - WLL de personas de hasta 300 kg
- Fácil de montar con el uso de un solo pasador y sin necesidad de herramientas
- Se puede girar hasta 360° con plena carga
- Diseñado con un pasador maestro universal que es compatible con todos los soportes de encaje REID
- Ajuste sencillo del radio
- Los diseños de ingeniería y las secciones hechas a medida reducen el peso, proporcionando una portabilidad ligera

➤ Configuraciones

El **PORTADAVIT QUANTUM**® se encuentra disponible en versiones de correa y cabestrantes para su uso con una gama diferente de equipos de elevación.



WLL DE
600 KG



MONTAJE
POR
1 PERSONA



DESDE
18,5 KG



CERTIFICADO
EN795



ATEX
EN795

➤ Características y rendimiento

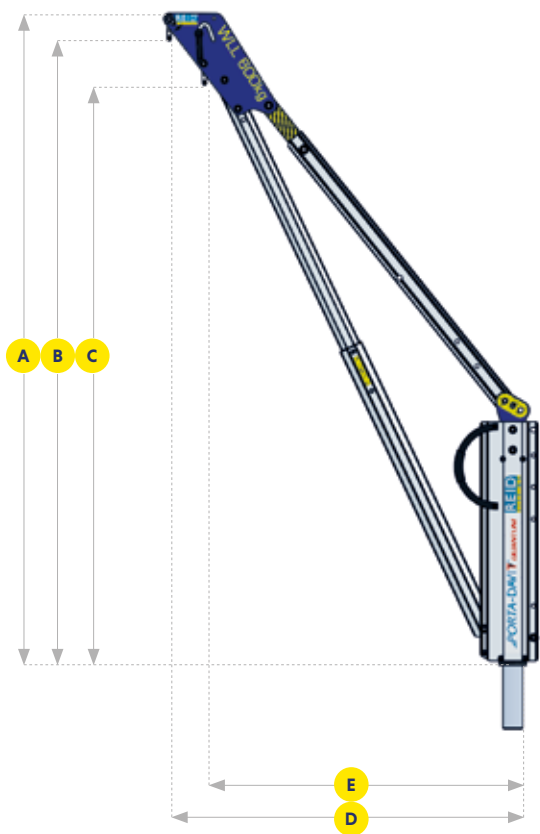
	PDQ 1	PDQ 2
Acreditaciones, certificaciones y normas		
EN795:2012	✓	✓
AS/NZS 5532:2013	✓	✓
Certificado ATEX [Zona 2]	✓	✓
Certificado ATEX [Zona 1]	Opcional	Opcional
Capacidad		
Levantamiento máximo de materiales [kg]	600	500
Máximo levantamiento de personal [kg]	300	250
Protección contra caídas [Personas]	1	1
Dimensiones		
Alcance máximo [mm]	1200	1500
Altura máxima de elevación [mm]	2111	1957
Diámetro del soporte de encaje		
65mm	✓	✓
Tipos de soportes de encaje		
Para montaje superior	✓	✓
Para montaje a ras de suelo	✓	✓
Para montaje lateral	✓	✓
Para montaje en puente	✓	✓
Pedestal	✓	✓
Poste de extensión	✓	✓
Características estándar		
Unidad de una pieza	✓	✓
Múltiples accesorios de fijación	✓	✓
Puntos de elevación del grillete	✓	✓
Peso < 25 kg	✓	✓
Extras opcionales		
Apto para cabrestante	✓	✓
Manivela de rotación	✓	✓
Acabados		
Anonizado	✓	✓
Fijaciones 316SS	Opcional	Opcional
Especificaciones marinas	Opcional	Opcional

Las dimensiones de la tabla son valores aproximados. Para detalles más exactos diríjase a la Tabla de dimensiones. Todo lo que está marcado con «✓» viene de serie. Todo lo que está marcado con «X» no está disponible. Todo lo que está marcado como «opcional» está disponible como opción y puede conllevar costes adicionales.

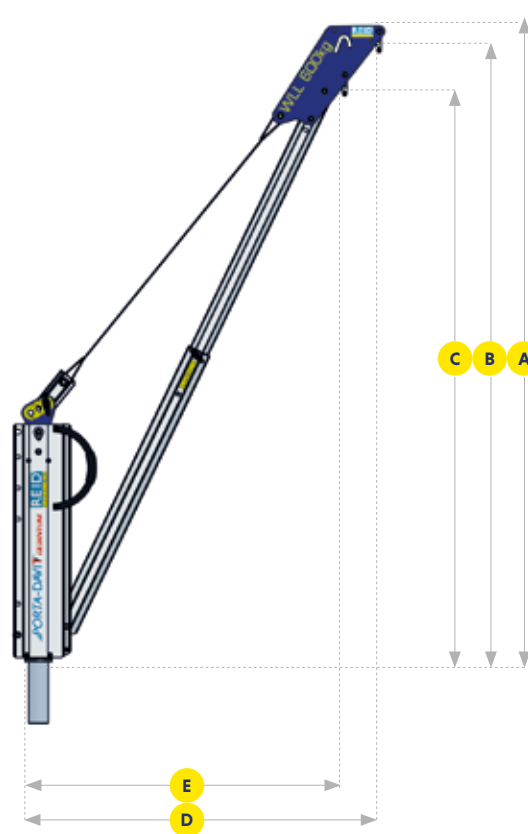
PORTADAVIT QUANTUM®

- A** Altura total
- B** Altura hasta el grillo de ancla exterior
- C** Altura hasta el grillete interior
- D** Radio al grillo de ancla exterior
- E** Radio al grillo de ancla interior

Con cabrestante [Tipo W]



CORREA [Tipo S]



Código del producto	Peso del sistema [kg]	WLL	Puntos de ajuste del radio	Dimensiones [mm]				
				A	B	C	D*	E*
PDQ1S	18,5	600 kg	1	2007	1935	1799	1200	1100
PDQ1W	22,5		2	2061	1989	1848	1100	1000
			3	2111	2039	1892	1000	900
PDQ2S	19	500kg	1	1837	1766	1647	1500	1400
PDQ2W	23		2	1899	1827	1703	1400	1300
			3	1957	1885	1755	1300	1200

*Radios alcanzados al = 75 % de WLL



> TDAVIT Soportes de cabrestante

Ofrecemos una amplia gama de soportes de cabrestante para materiales comunes y cabrestantes para personas y dispositivos de protección contra caídas retráctiles. Los soportes del cabrestante se pueden fijar a la columna del TDAVIT para que sirva de apoyo en la aplicación necesaria.



> PORTADAVIT Soportes de cabrestante

Ofrecemos una amplia gama de soportes de cabrestante para materiales comunes y cabrestantes para personas y dispositivos de protección contra caídas retráctiles. Los soportes de cabrestante se pueden fijar a los soportes traseros del PORTADAVIT para que sirva de apoyo en la aplicación necesaria.

Código del producto	Descripción
RAWB000001	Soporte de cabrestante Pfaff LB900/1200 para Porta-Davit y T-Davit
RAWB000203	Soporte de cabrestante Pfaff LB350 para Porta-Davit y T-Davit
RAWB000136	Soporte de cabrestante CWL200 y CLW301 para Porta-Davit y T-Davit
RAWB000137	Soporte de cabrestante LokHead de Harken/40.2 para T-Davit
RAWB000016	Soporte de cabrestante G para Porta-Davit y T-Davit
RAWB000012	Soporte de cabrestante SalalifIII/Bloque sellado para Porta-Davit y T-Davit
RAWB000622	Soporte de cabrestante Checkmate para personas para Porta-Davit y T-Davit
RAWB000135	Soporte de cabrestante Checkmate FABXR/FABXLR para T-Davit [se necesita soporte adicional RAFFP]

Código del producto	Descripción
RAWB000001	Soporte de cabrestante Pfaff LB900/1200 para Porta-Davit y T-Davit
RAWB000136	Soporte de cabrestante CWL200 y CLW301 para Porta-Davit y T-Davit
RAWB000016	Soporte de cabrestante G para Porta-Davit y T-Davit



> Manivela de rotación

Nuestra manivela de rotación puede instalarse en la columna del brazo pescante para ayudar a la rotación bajo carga. La manivela de rotación puede instalarse en nuestros sistemas TDAVIT y PORTADAVIT [QUANTUM]. La rotación se debe hacer de forma controlada.

Código del producto	Descripción
RATD000006	Manivela de rotación para adaptación al brazo pescante en T y al PDQ



> PORTADAVIT^{QUANTUM} Soportes del cabrestante [Columna]

Ofrecemos una amplia gama de soportes de cabrestante para materiales comunes y cabrestantes para personas y dispositivos de protección contra caídas retráctiles. Los soportes del cabrestante se pueden fijar a la columna y al tensor trasero del PORTADAVIT^{QUANTUM} para que sirva de apoyo en la aplicación necesaria.

Código del producto	Descripción
RAWB000608	Soporte de cabrestante Pfaff LB350 para columna del PDQ
RAWB000005	Soporte de cabrestante Pfaff LB900 para columna del PDQ
RAWB000096	Soporte de cabrestante CWL200 para columna del PDQ
RAWB000100	Soporte del cabrestante LokHead de Harken para columna del PDQ
RAWB000021	Soporte del cabrestante G para columna del PDQ
RAWB000126	Soporte de cabrestante Checkmate FABXR/FABXLR para columna del PDQ [se necesita soporte adicional RAFFP]



> PORTADAVIT^{QUANTUM} Soportes de cabrestante [tensor trasero]

Ofrecemos una amplia gama de soportes de cabrestante para materiales comunes y cabrestantes para personas y dispositivos de protección contra caídas retráctiles. Los soportes del cabrestante se pueden fijar a la columna y al tensor trasero del PORTADAVIT^{QUANTUM} para que sirva de apoyo en la aplicación necesaria.

Código del producto	Descripción
RAWB000609	Soporte de cabrestante Pfaff LB350 para tensor trasero del PDQ
RAWB000004	Soporte de cabrestante Pfaff LB900 para tensor trasero del PDQ
RAWB000116	Soporte de cabrestante Pfaff LB900 para tensor trasero del PDQ Cabestrante doble
RAWB000091	Soporte de cabrestante LokHead de Harken/40.2 para el tensor trasero del PDQ
RAWB000092	Soporte de cabrestante LokHead de Harken el tensor trasero del PDQ Cabestrante doble
RAWB000098	Soporte de cabrestante G para el tensor trasero del PDQ
RAWB000020	Soporte de cabrestante G para el tensor trasero del PDQ Cabestrante doble
RAWB000025	Soporte de cabrestante G-Saver [7 y 14 m] para el tensor trasero del PDQ
RAWB000616	Soporte de cabrestante SalaliftII/bloque para el tensor trasero del PDQ
RAWB000015	Soporte de cabrestante Sala para el tensor trasero del PDQ Cabestrante doble
RAWB000614	Soporte de cabrestante Checkmate FABXR/FABXLR para el tensor trasero del PDQ [se necesita soporte adicional RAFFP]



Bases y soportes de encaje

Ofrecemos una amplia gama de bases portátiles, soportes de encaje fijos y extensiones que ofrecen total versatilidad y compatibilidad con nuestra gama de brazos pescantes, todos ellos diseñados para facilitar el trabajo de elevación y descenso.

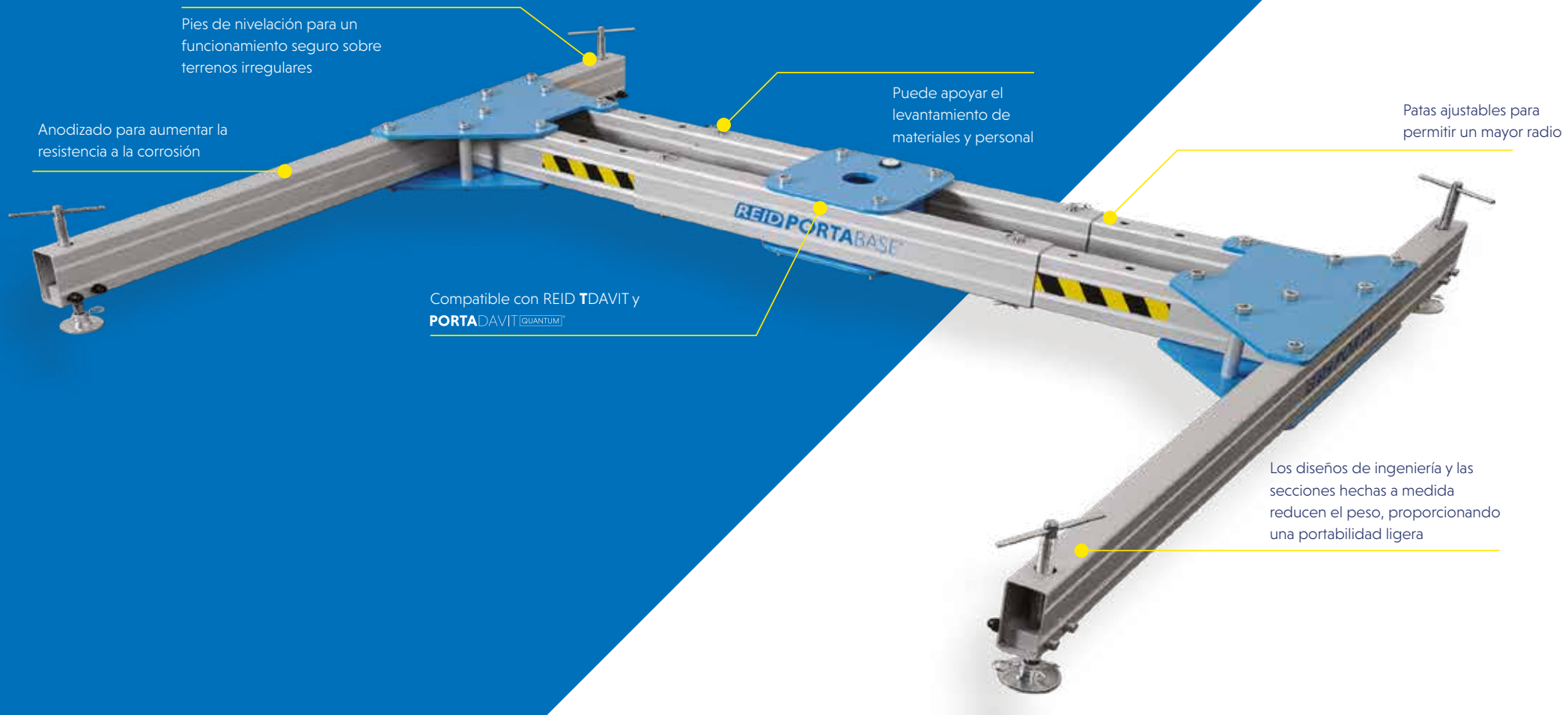
58 **PORTABASE**

72 **Soportes de encaje y extensiones**





➤ PORTABASE[®] Base en H



Pies de nivelación para un funcionamiento seguro sobre terrenos irregulares

Anodizado para aumentar la resistencia a la corrosión

Puede apoyar el levantamiento de materiales y personal

Patas ajustables para permitir un mayor radio

Compatible con REID TDAVIT y PORTADAVIT^{QUANTUM}

Los diseños de ingeniería y las secciones hechas a medida reducen el peso, proporcionando una portabilidad ligera

La base en H de **PORTABASE** es un sistema portátil de tres piezas que se puede desarmar fácilmente para su transporte.

Diseñado por expertos para proporcionar un uso completo y compatibilidad con el **TDAVIT** y **PORTADAVIT^{QUANTUM}** para proporcionar la máxima flexibilidad cuando la instalación o el uso de un soporte de encaje fijo no es posible.

La base en H de **PORTABASE** permite que nuestros productos de brazo pescantes se utilicen para levantar materiales de hasta 600 kg, así como proporcionar acceso y salida para espacios confinados y tareas de altura, incluso como punto de anclaje para casos de protección contra caídas.

> Características principales

- > Certificado según la norma EN795:2012
- > Puede apoyar el levantamiento de materiales y personas;
 - > WLL de materiales de hasta 600 kg
 - > WLL de personas de hasta 300 kg
- > Se desarma en 3 partes para facilitar el transporte
- > Diseñado para facilitar el montaje mediante pasadores, sin secciones atornilladas o la necesidad de herramientas
- > Patas desmontables para facilitar el transporte
- > Pies niveladores diseñados para apoyar el sistema para que funcione correctamente en un terreno irregular
- > Compatible con el uso de **TDAVIT** y **PORTADAVIT^{QUANTUM}**
- > Acabado limpio y anodizado para aumentar la resistencia a la corrosión
- > Los diseños de ingeniería y las secciones hechas a medida reducen el peso, proporcionando una portabilidad ligera



**WLL DE
600 KG**



**ENSAMBLAJE
POR 1-2
PERSONAS**



**3 COMPONENTES
MANEJABLES**



**CERTIFICADO
EN795**

> Características y rendimiento

BASE EN H

Acreditaciones, certificaciones y normas

EN795:2012	✓
ANSI Z359.18-17	✓
Certificado ATEX [Zona 2]	Opcional
IRATA	✓

Capacidad

Levantamiento máximo de materiales [kg]	600
Máximo levantamiento de personal [kg]	300
Protección contra caídas [Personas]	1
Radio máximo [mm]	800

Dimensiones

Ancho mínimo de la base [mm]	1430
Ancho máximo de la base [mm]	1830
Altura mínima de la base [mm]	217
Altura máxima de la base [mm]	332
Longitud total [mm]	1600

Productos compatibles

Porta Davit Quantum [Restringido]	✓
Porta Davit Quantum [1]	X
Porta Davit Quantum [2]	X
T Davit [con grillete]	✓
T Davit [con cabrestante]	✓
T Davit [con cabrestante doble]	✓

Características estándar

Pies niveladores	✓
Peso del componente individual < 25 kg	✓
No se requieren herramientas	✓

Acabados

Anodizado / Recubrimiento en polvo	✓
316SS Fijaciones	Opcional
Especificaciones marinas	Opcional

Las dimensiones de la tabla son valores aproximados. Para detalles más exactos diríjase a la Tabla de dimensiones.

Todo lo que está marcado con «✓» viene de serie. Todo lo que está marcado con «X» no está disponible.

Todo lo que está marcado como «opcional» está disponible como opción y puede conllevar costes adicionales.

▶ PORTABASE® Remolque de contrapeso

Pies de nivelación para un funcionamiento seguro en terrenos irregulares

Contenedor plegable desmontable con ruedas giratorias con sistema de bloqueo integradas

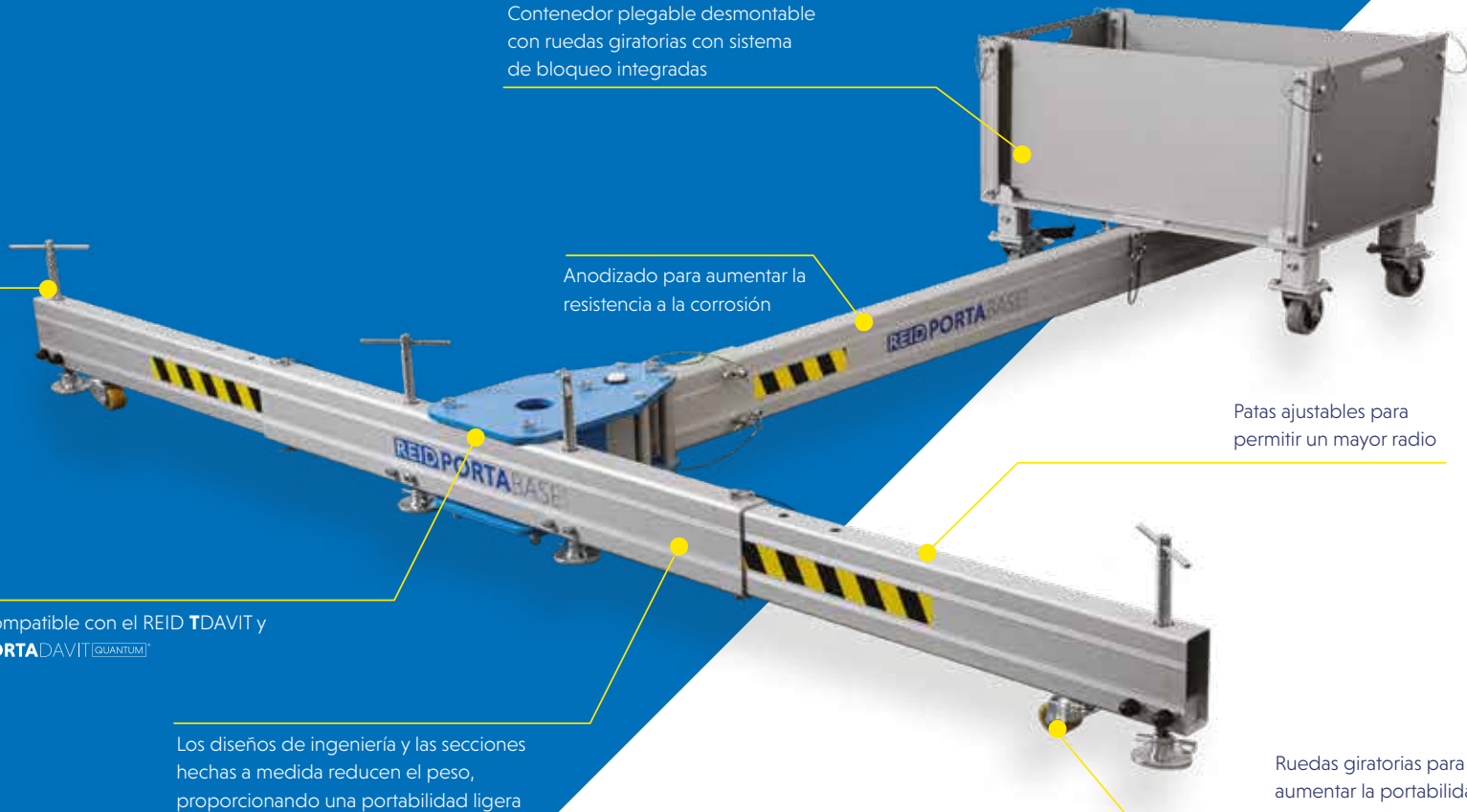
Anodizado para aumentar la resistencia a la corrosión

Patas ajustables para permitir un mayor radio

Compatible con el REID TDAVIT y PORTADAVIT^{QUANTUM}

Los diseños de ingeniería y las secciones hechas a medida reducen el peso, proporcionando una portabilidad ligera

Ruedas giratorias para aumentar la portabilidad



El remolque de contrapeso de **PORTABASE** es un sistema portátil de cinco piezas que se puede desarmar fácilmente para su transporte.

Diseñado por expertos, el sistema es compatible con el **TDAVIT** y **PORTADAVIT^{QUANTUM}** para proporcionar la máxima flexibilidad cuando la instalación o el uso de un soporte de encaje fijo no es posible. El producto es rápido y fácil de instalar sin necesidad de herramientas.

El remolque de contrapeso para **PORTABASE** permite que nuestros productos de brazo pescante se utilicen para levantar materiales de hasta 600 kg, así como para facilitar el acceso y la salida en espacios confinados y en tareas de altura, incluso como punto de anclaje para casos de protección contra caídas.

➤ Características principales

- Certificado según la norma EN795:2012
- Puede apoyar el levantamiento de materiales y personal;
 - WLL de materiales de hasta 600kg
 - WLL de personal de hasta 300kg
- Se desarma en 5 componentes para facilitar el transporte y la estiba
- Diseñado para facilitar el ensamblaje mediantepernos, sin secciones atornilladas o la necesidad de herramientas
- Patas desmontables y contenedor plegable para facilitar el transporte
- Pies niveladores diseñados para apoyar el sistema para que funcione en un terreno irregular de forma correcta
- Ruedas giratorias integradas, de serie
- Compatible con el uso de **TDAVIT** y **PORTADAVIT^{QUANTUM}**
- Acabado limpio y anodizado para aumentar la resistencia a la corrosión
- Utiliza pesas manuales de 20 kg para el contenedor, reduciendo los riesgos de manipulación manual
- Los diseños de ingeniería y las secciones hechas a medida reducen el peso, proporcionando una portabilidad ligera

➤ Configuraciones

Se pueden montar pies a los que se puede ajustar la altura al contenedor del remolque de contrapeso de **PORTABASE**, proporcionando así un ajuste de 230 mm. Póngase en contacto con RED para más información.



**WLL DE
600 KG**



**MONTAJE
DE 1 A 2
PERSONAS**



**5 MANEJABLES
MANEJABLES**



**CERTIFICADO
EN795**

➤ Características y rendimiento

REMOLQUE DE CONTRAPESO

Acreditaciones, certificaciones y normas

EN795:2012	✓
ANSI Z359.18-17	✓
Certificado ATEX [Zona 2]	Opcional
IRATA	✓

Capacidad

Levantamiento máximo de materiales [kg]	600
Máximo levantamiento de personal [kg]	300
Protección contra caídas [Personas]	1
Radio máximo [mm]	1200

Dimensiones

Ancho mínimo de la base [mm]	2320
Ancho máximo de la base [mm]	2720
Altura mínima de la base [mm]	240
Altura máxima de la base [mm]	332
Longitud total [mm]	2415

Productos compatibles

Porta Davit Quantum [Restringido]	✓
Porta Davit Quantum [1]	✓
Porta Davit Quantum [2]	X
T Davit [con grillo]	✓
T Davit [con cabrestante]	✓
T Davit [con cabrestante doble]	✓

Características estándar

Pies niveladores	✓
Peso del componente individual < 25kg	✓
No se requieren herramientas	✓
Ruedas giratorias	✓

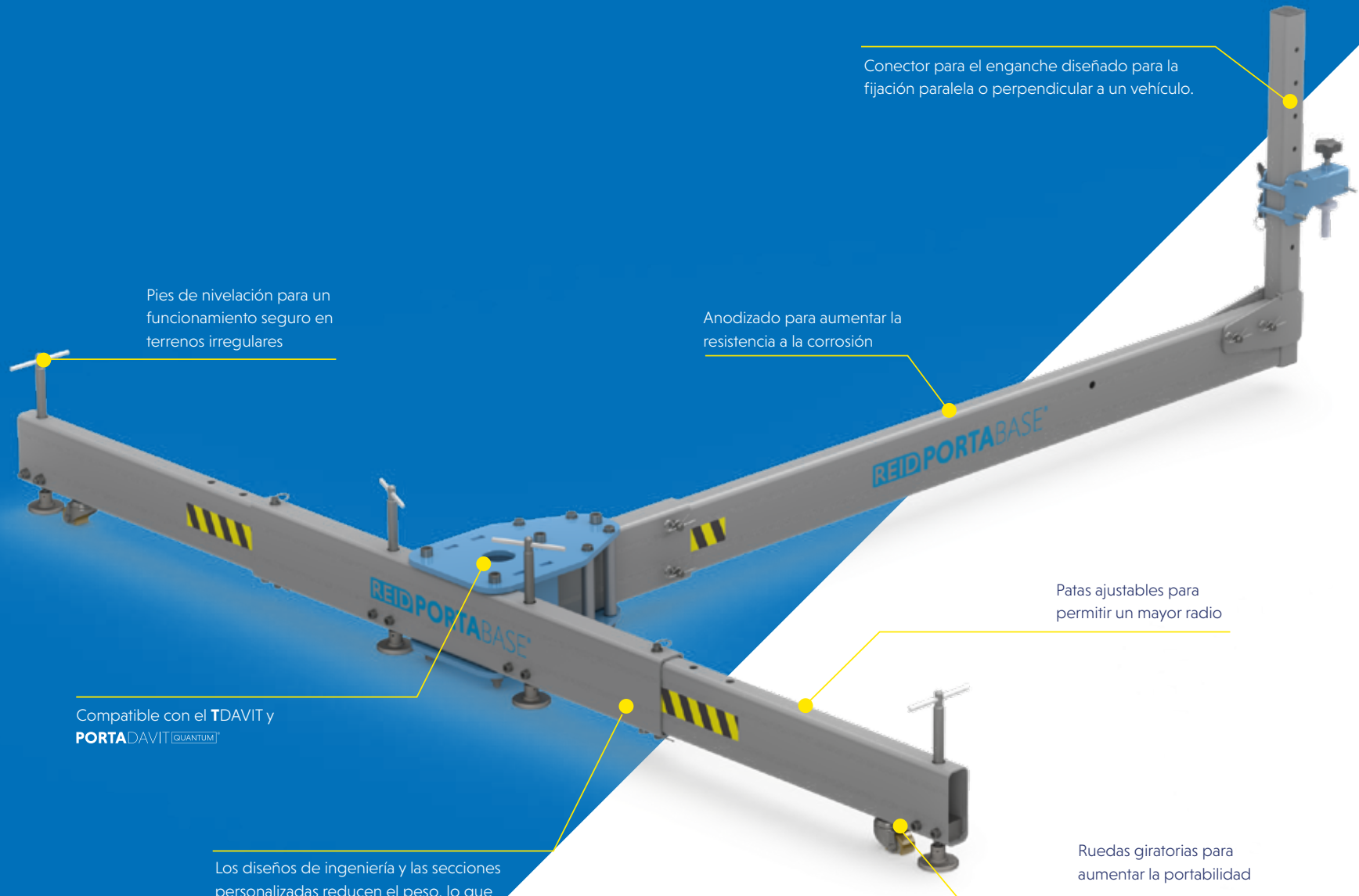
Acabados

Anodizado / Recubierto de polvo	✓
316SS Fijaciones	Opcional
Especificaciones marinas	Opcional

Las dimensiones de la tabla son valores aproximados. Para detalles más exactos diríjase a la Tabla de dimensiones.

Todo lo que está marcado con «✓» viene de serie. Todo lo que está marcado con «X» no está disponible. Todo lo que está marcado como «opcional» está disponible como opción y puede conllevar costes adicionales.

PORTABASE® Enganche del remolque de contrapeso



Pies de nivelación para un funcionamiento seguro en terrenos irregulares

Anodizado para aumentar la resistencia a la corrosión

Conector para el enganche diseñado para la fijación paralela o perpendicular a un vehículo.

Patas ajustables para permitir un mayor radio

Compatible con el TDAVIT y PORTADAVIT^{QUANTUM}

Los diseños de ingeniería y las secciones personalizadas reducen el peso, lo que proporciona así una portabilidad ligera.

Ruedas giratorias para aumentar la portabilidad

El enganche del remolque de contrapeso de **PORTABASE** es un sistema portátil de cinco piezas que se puede desarmar fácilmente para su transporte. El producto es rápido y fácil de instalar sin necesidad de herramientas.

El sistema es compatible con el **TDAVIT** y **PORTADAVIT** ^{QUANTUM} para proporcionar la máxima flexibilidad cuando la instalación o el uso de un soporte de encaje fijo no es posible. Este sistema se ha diseñado para acoplarse a un vehículo con un enganche de remolque, como una furgoneta o un camión. Cuando se utiliza con nuestros brazos pescantes, puede emplearse para elevar mercancías de hasta 450 kg, así como para facilitar el acceso y la salida en tareas en espacios confinados.

➤ Características principales

- Certificado según la norma EN795:2012
- Puede aguantar el levantamiento de materiales y personas;
 - WLL de materiales de hasta 450 kg
 - WLL de personas de hasta 225 kg
- Se desarma en 6 partes para facilitar el transporte y la estiba
- Estructura increíblemente ligera con un sistema que pesa 45 kg al completo
- Diseñado para facilitar el montaje mediante pasadores, sin secciones atornilladas ni necesidad de herramientas.
- Pies niveladores diseñados para apoyar el sistema y que funcione en un terreno irregular de forma correcta
- Ruedas giratorias integradas, de serie
- Compatible con el uso de **TDAVIT** y **PORTADAVIT** ^{QUANTUM}
- Conexión fácil para una furgoneta o un camión de 2000 kg de peso
- Se puede conectar al vehículo tanto en paralelo como en perpendicular
- Acabado limpio y anodizado para aumentar la resistencia a la corrosión
- Los diseños de ingeniería y las secciones hechas a medida reducen el peso, proporcionando una portabilidad ligera

➤ Configuraciones

Si ya dispone de un remolque de contrapeso de **PORTABASE**, el conector para el enganche del remolque se puede comprar por separado [póngase en contacto con REID para obtener más información].



**WLL DE
450 KG**



**MONTAJE
POR 1
PERSONA**



**6 COMPONENTES
DE 45 KG**



**CERTIFICADO
CERTIFICADO**

➤ Características y rendimiento

ENGANCHE DEL REMOLQUE DE CONTRAPESO

Acreditaciones, certificaciones y normas

EN795:2012	✓
ANSI Z359.18-17	✓
Certificado ATEX [Zona 2]	Opcional
IRATA	✓

Capacidad

Levantamiento máximo de materiales [kg]	450
Máximo levantamiento de personal [kg]	225
Protección contra caídas [Personas]	1
Radio máximo [mm]	1200

Dimensiones

Ancho mínimo de la base [mm]	2320
Ancho máximo de la base [mm]	2720
Altura mínima de la base [mm]	240
Altura máxima de la base [mm]	332
Longitud total [mm]	2620

Productos compatibles

Porta Davit Quantum [Restringido]	✓
Porta Davit Quantum [1]	✓
Porta Davit Quantum [2]	x
T Davit [con grillete]	✓
T Davit [con cabrestante]	✓
T Davit [con cabrestante doble]	✓

Funciones

Pies niveladores	✓
Peso del componente individual < 25kg	✓
No se requieren herramientas	✓
Ruedas giratorias	✓

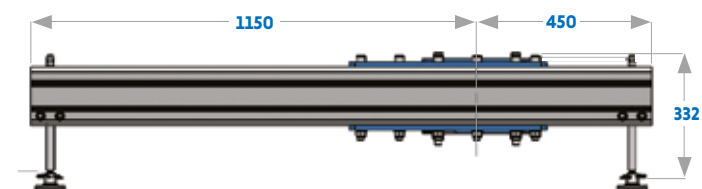
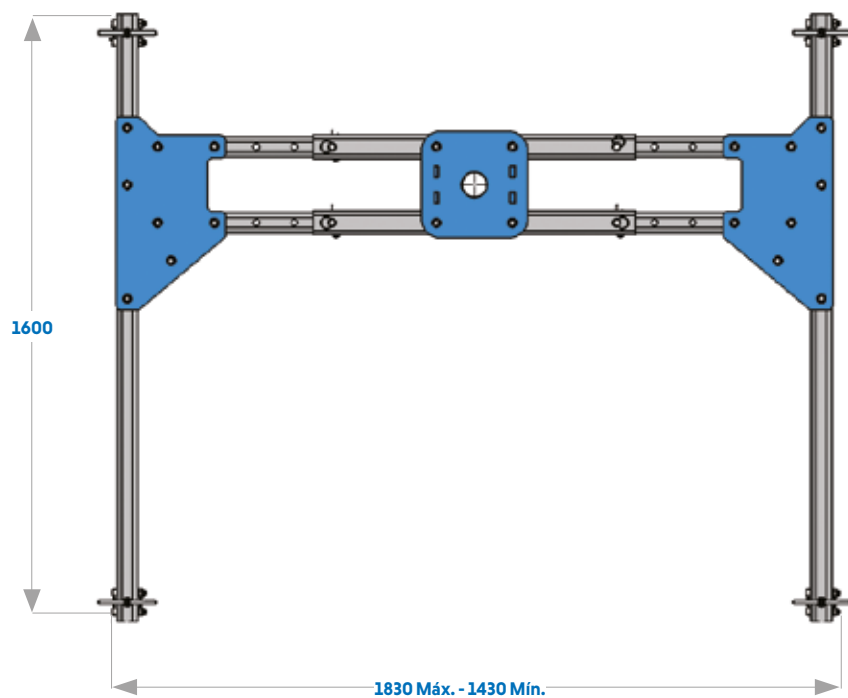
Acabados

Anodizado / Recubierto de polvo	✓
316SS Fijaciones	Opcional
Especificaciones marinas	Opcional

Las dimensiones de la tabla son valores aproximados. Para detalles más exactos diríjase a la Tabla de dimensiones.

Todo lo que está marcado con «✓» viene de serie. Todo lo que está marcado con «X» no está disponible. Todo lo que está marcado como «opcional» está disponible como opción y puede conllevar costes adicionales.

PORTABASE® Base en H

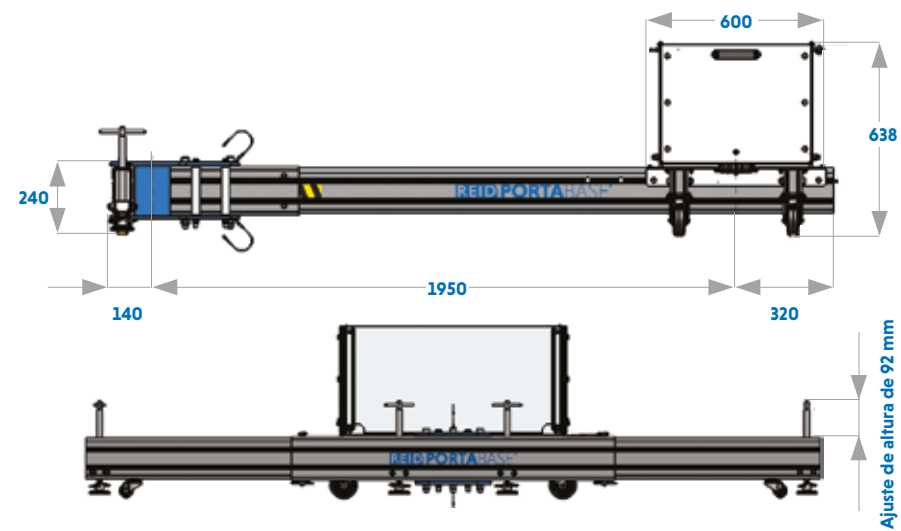
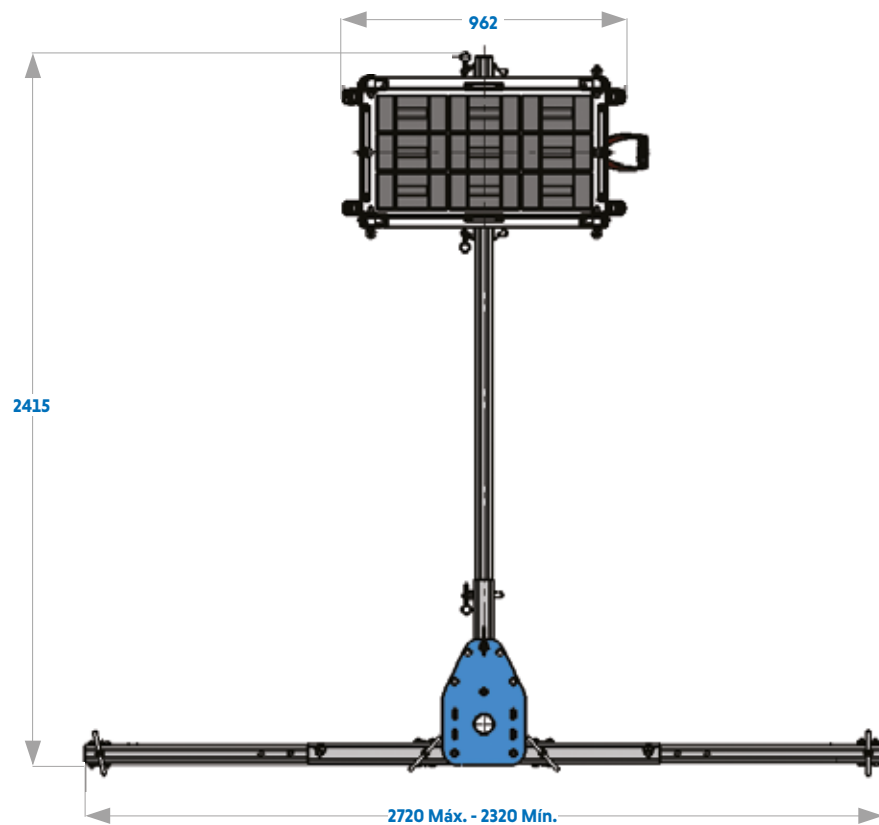


Código del producto	Descripción
PBHB00001	Base en H de PORTABASE estándar - Radio máximo de 800 mm

Dimensiones

Componente	Peso [kg]
Sector central	18,5 kg
Conjunto de pata [cada una]	22,5 kg
Peso total	63,5 kg

PORTABASE® Remolque de contrapeso



Dimensiones

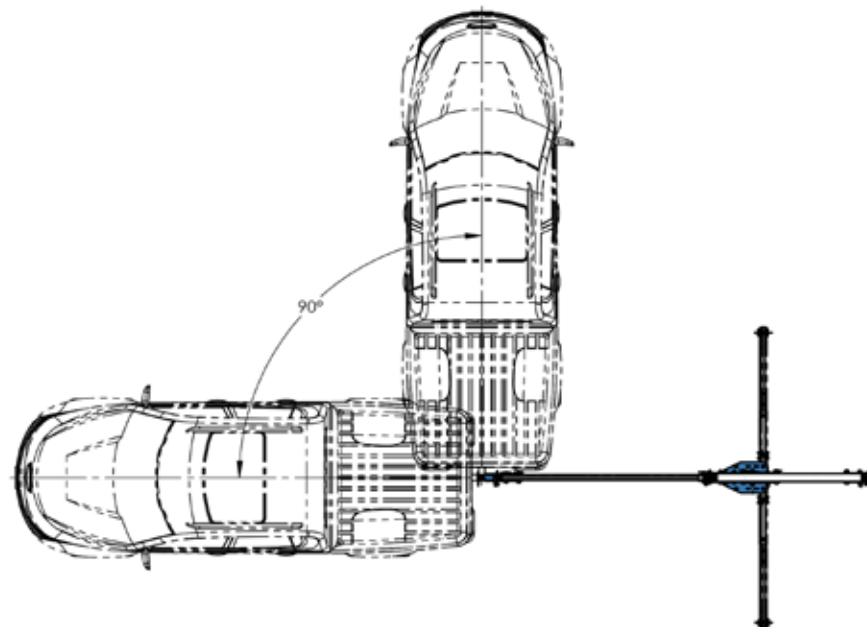
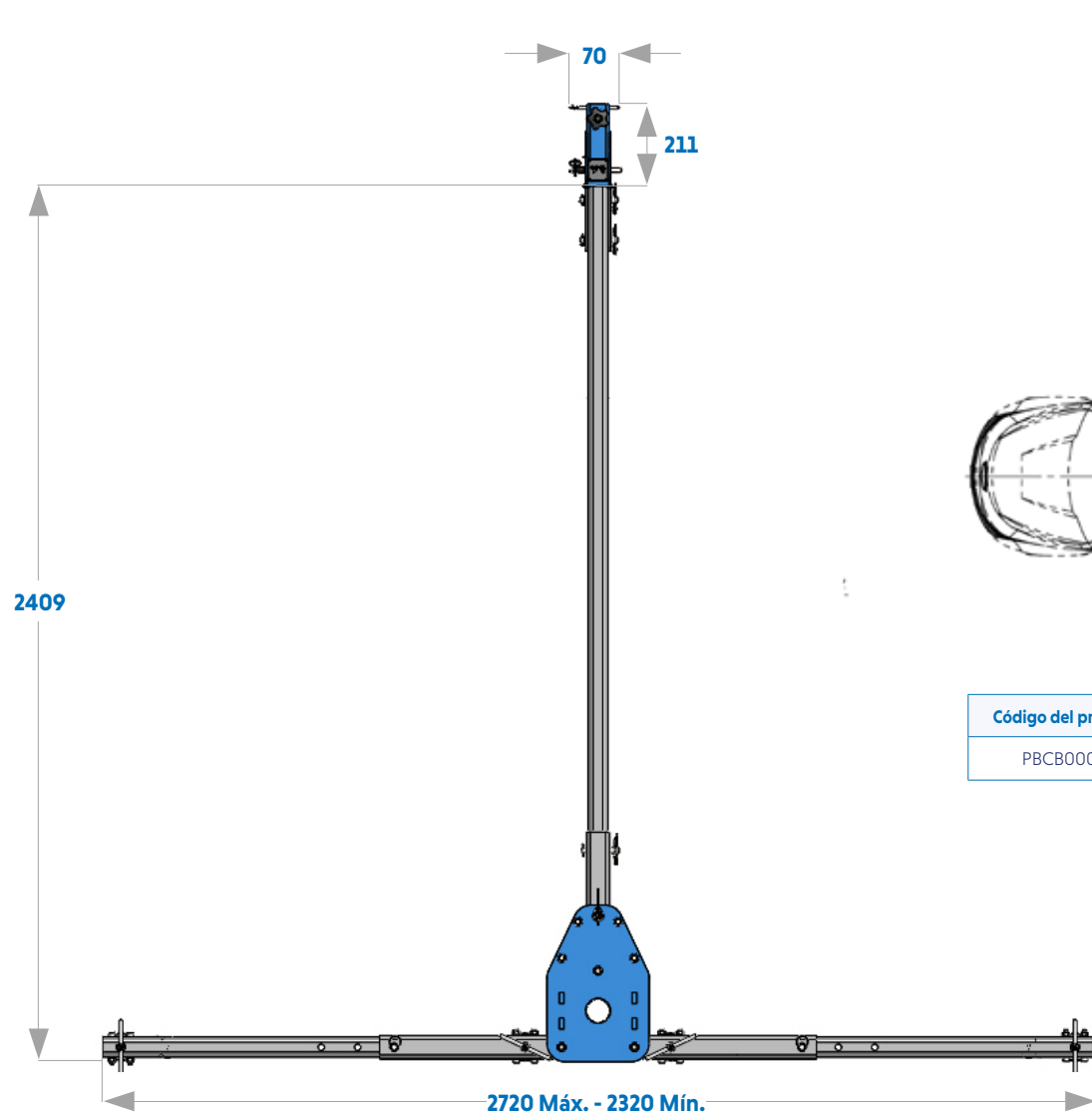
Componente	Peso [kg]
Sector central	24 kg
Conjunto de pata [cada una]	5 kg
Cola	6 kg
Contenedor [vacío]	38 kg
Peso total	78 kg

Código del producto	Descripción
PBCB00001	Remolque de contrapeso PORTABASE estándar - Radio máximo de 1200 mm
RAHW00001	Pesa de mano [1 x 20 kg]
RAHW00003	Juego de pesas de mano de 360 kg [18 x 20 kg]
RAHW00004	Juego de pesas de mano de 540kg [27 x 20 kg]
RAPBCB0001	Kit de ajuste de la altura del contenedor del remolque de contrapeso Porta Base



Se puede instalar un kit de ajuste de altura en el contenedor que proporciona un ajuste de 230 mm.

PORTABASE® Enganche del remolque de contrapeso

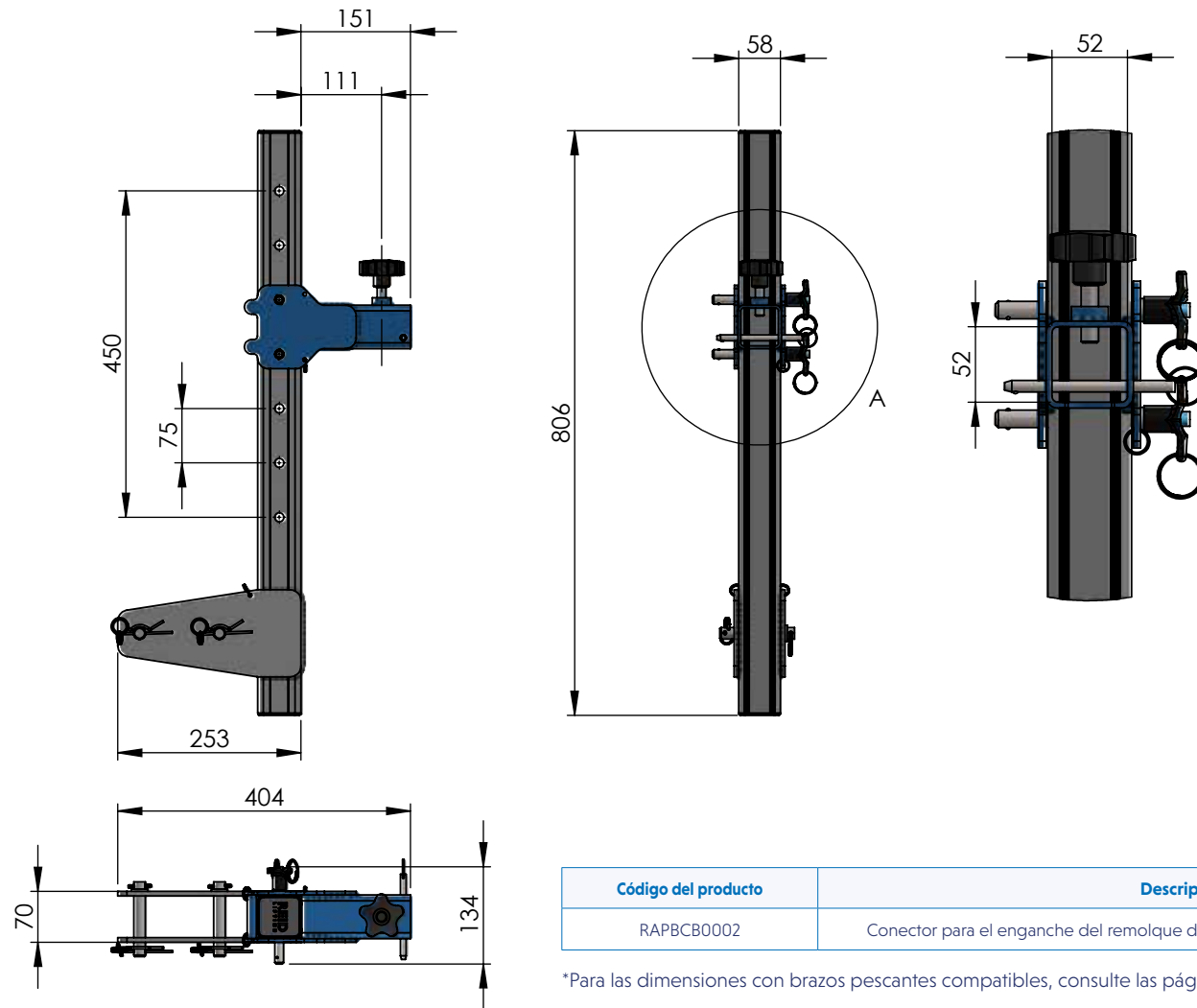


Código del producto	Descripción
PBCB00003	Enganche del remolque de contrapeso Porta Base - Radio máximo de 1200 mm

Dimensiones

Componente	Peso [kg]
Sector central	24kg
Conjunto de pata [cada una]	5kg
Cola	6kg
Conector para el enganche	5kg
Peso total	45 kg

PORTABASE® Conector para el enganche

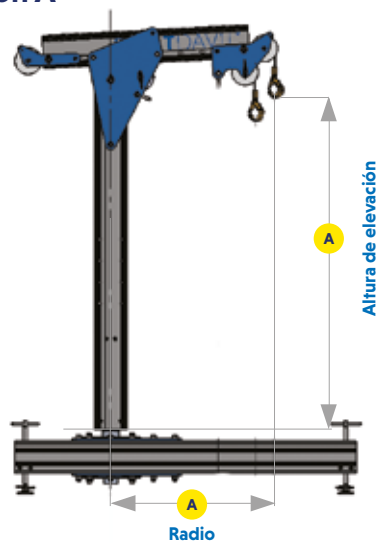


Código del producto	Descripción
RAPBCB0002	Conector para el enganche del remolque de contrapeso Porta Base Counterbalance

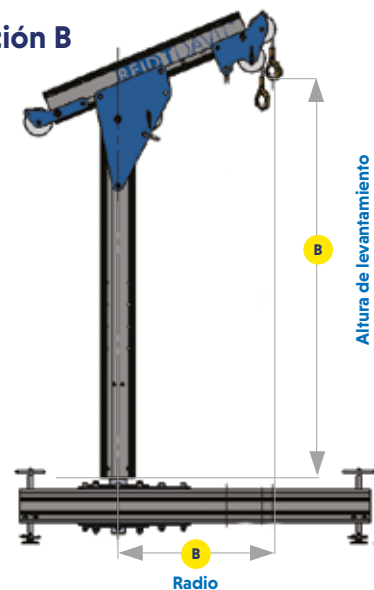
*Para las dimensiones con brazos pescantes compatibles, consulte las páginas 58-59.

PORTABASE® H Base TDAVIT® Cabrestante doble

Posición A



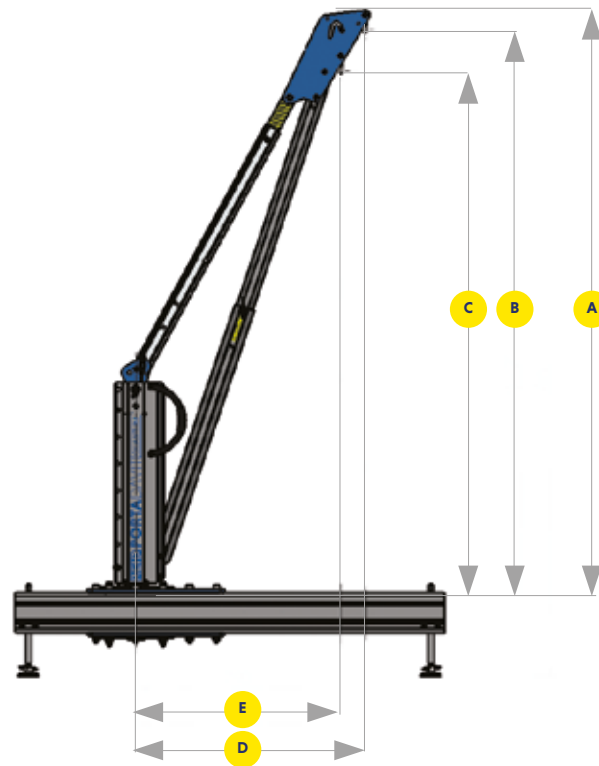
Posición B



CÓDIGO DEL PRODUCTO	ALTURA DE ELEVACIÓN (HOL) (MM)		RADIO (MM)		LÍMITE DE CARGA DE TRABAJO			PESO (KG)
	Posición A	Posición B	Posición A	Posición B	Materiales [kg]	Personas [kg]	Protección contra caídas	
TDDWA3A0	1290	1540	800	740	600	300	1 persona	34
TDDWA4A0	1605	1855	800	740	600	300	1 persona	36
TDDWA5A0	1915	2165	800	740	600	300	1 persona	39

PORTABASE® Base | PORTADAVIT QUANTUM®

- A** Altura total
- B** Altura hasta el grillo de ancla exterior
- C** Altura hasta el grillo de ancla interior
- D** Radio al grillo de ancla exterior
- E** Radio al grillo de ancla interior

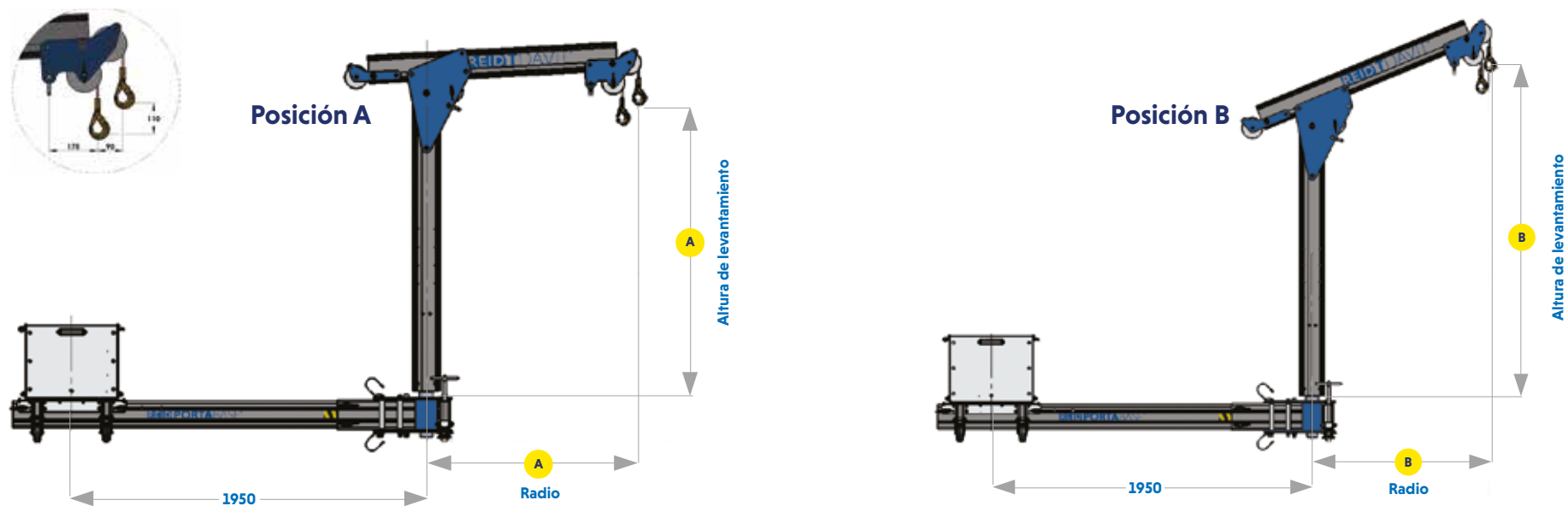


DIMENSIONES (MM)

CÓDIGO DE PRODUCTO	WLL (KG) PARA MATERIALES	WLL (KG) PARA PERSONAL	PROTECCIÓN CONTRA CAÍDAS	PUNTOS DE AJUSTE DEL RADIO	A	B	C	D*	E*
PDQR	600	300	1 persona	1	2150	2078	1928	800	700

*Radios alcanzados al = 75 % de WLL

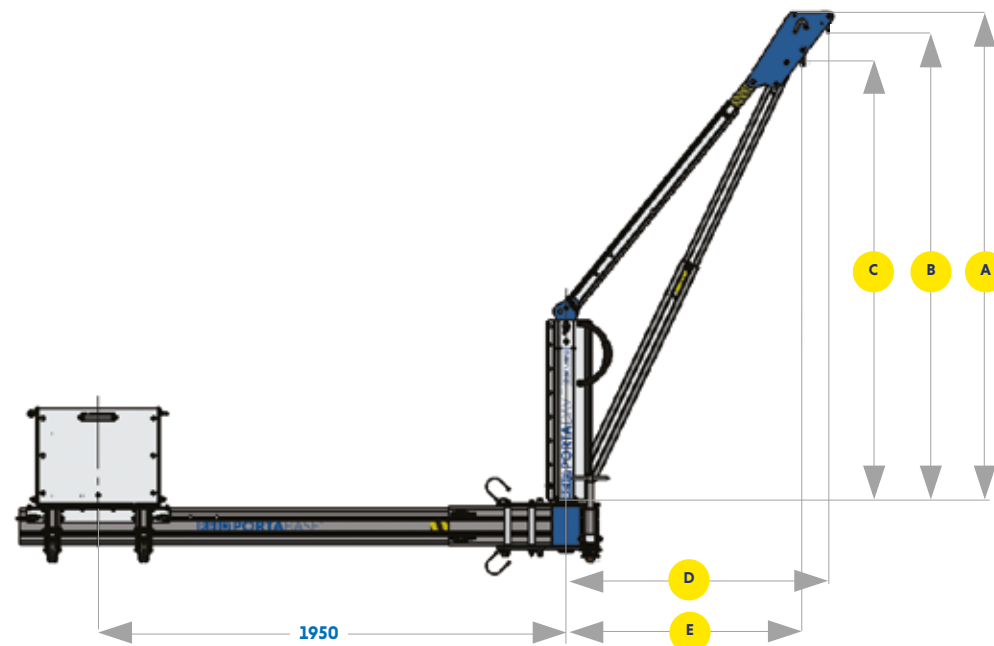
PORTABASE® Remolque de contrapeso | **TDAVIT®** Cabrestante doble



CÓDIGO DEL PRODUCTO	ALTURA DE ELEVACIÓN (HOL) (MM)		RADIO (MM)		LÍMITE DE CARGA DE TRABAJO			PESO (KG)
	Posición A	Posición B	Posición A	Posición B	Materiales [kg]	Personas [kg]	Protección contra caídas	
TDDWA3A0	1290	1540	800	740	600	300	1 persona	34
TDDWA3A1	1300	1615	1000	925	500	250	1 persona	35
TDDWA3A2	1310	1690	1200	1110	400	200	1 persona	36
TDDWA4A0	1605	1855	800	740	600	300	1 persona	36
TDDWA4A1	1615	1930	1000	925	500	250	1 persona	37
TDDWA4A2	1625	2005	1200	1110	400	200	1 persona	38
TDDWA5A0	1915	2165	800	740	600	300	1 persona	39
TDDWA5A1	1925	2240	1000	925	500	250	1 persona	40
TDDWA5A2	1935	2315	1200	1110	400	200	1 persona	41

PORTABASE® Remolque de contrapeso | PORTADAVIT QUANTUM®

- A** Altura total
- B** Altura hasta el grillo de ancla exterior
- C** Altura hasta el grillo de ancla interior
- D** Radio al grillo de ancla exterior
- E** Radio al grillo de ancla interior



DIMENSIONES (MM)

CÓDIGO DE PRODUCTO	WLL (KG) PARA MATERIAL	PARA PERSONAS PARA MATERIAL	PROTECCIÓN CONTRA CAÍDAS	PUNTOS DE AJUSTE DEL RADIO	A	B	C	D*	E*
PDQRW	600	300	1 persona	1	2150	2078	1928	800	700
PDQ1W PDQ1S	400	200	1 persona	1	2007	1935	1799	1200	1100
	450	225		2	2061	1989	1848	1100	1000
	500	250		3	2111	2039	1892	1000	900

*Radios alcanzados al = 75 % de WLL

➤ Soporte de encaje y extensiones

Fabricamos una gama de soportes de encaje estándar, extensiones de soportes de encaje y pedestales que son totalmente compatibles con nuestra gama de brazos pescantes que pueden utilizarse para el levantamiento de mercancías, de personas y, en muchos casos, para aplicaciones de protección contra caídas. También son adecuadas para una variedad de estructuras [sujeto a la aprobación del ingeniero]. Disponible en aluminio, acero galvanizado y acero inoxidable. También podemos fabricar soportes de encaje y pedestales personalizados a petición del cliente. Nuestras extensiones para soportes de encaje están diseñados para proporcionar una altura de alcance adicional por encima de los obstáculos, los raíles de protección o las paredes.



➤ Soportes de encaje

Nuestros soportes de encaje son totalmente compatibles con nuestra gama de brazos pescantes y sirven para una gran variedad de estructuras. Disponible en aluminio, acero galvanizado y acero inoxidable.

Ofrecemos soportes de encaje con dos tamaños de diámetro de pasantes [65 mm y 95 mm] para que se adapten a nuestra gama de brazos pescantes.

Nuestros tipos de soportes de encaje incluyen:

- Para montaje superior
- Para montaje lateral
- Para montaje en puente
- Para montaje a ras de suelo

También podemos ofrecer soportes de encaje personalizados, hechos a medida y desarrolladas para instalaciones poco frecuentes. Para tratar sus necesidades, póngase en contacto con nosotros escribiendo a enquiries@reidlifting.com.

Soportes de encaje



Para montaje a ras de suelo



Para montaje en puente



Para montaje lateral



Para montaje superior

Altura de elevación:
+264 mm

Nuestros soportes de encaje forman parte de un sistema de protección contra caídas y de elevación de personas, que incluye un brazo pescante de elevación REID. Con nuestros brazos pescantes solo se pueden utilizar los soportes de encaje fabricados por REID Lifting. Si no se utilizan los soportes de encaje REID, se invalidará cualquier certificación y garantía del producto y se expondrá al usuario a un riesgo innecesario e injustificado. Antes de la fijación, consulte siempre a un ingeniero de estructuras para confirmar la idoneidad para las cargas que se impondrán durante el uso, teniendo en cuenta los factores de seguridad necesarios.

> Pedestales

Nuestros soportes de pedestal son similares a los soportes de encaje para montaje superior y están fabricados en aluminio ligero. Nuestros pedestales están diseñados para proporcionar una altura de alcance adicional por encima de los obstáculos, los raíles de protección o las paredes.

Ofrecemos pedestales que son adecuados para el uso con nuestra gama de brazos pescantes de 65 mm.

Nuestros pedestales se encuentran disponibles en tres tamaños estándar:

- > 500 mm
- > 800 mm
- > 1100 mm

También se pueden personalizar para satisfacer los requisitos específicos de nuestros clientes. Para tratar sus necesidades, póngase en contacto con nosotros escribiendo a enquiries@reidlifting.com.

> Extensiones para soportes de encaje

Nuestras extensiones de soportes de encaje están diseñadas para proporcionar una altura de elevación adicional o un alcance por encima de los obstáculos, los raíles de protección o las paredes para brazos pescantes con soporte de encaje/pasante de 65 mm. Fabricadas en aleación de aluminio ligero, con agarres para levantarlas y transportarlas y diseñadas para un uso sencillo. Solo hay que insertarlas en el soporte de encaje existente y montar un brazo pescante estándar, de forma normal, utilizando la extensión como su soporte de encaje.

Nuestras extensiones para soportes de encaje se encuentran disponibles en tres tamaños estándar:

- > 500 mm
- > 800mm
- > 1100mm

También se pueden personalizar para satisfacer los requisitos específicos de nuestros clientes.

* Cuando se fijan los soportes de encaje a las estructuras, los clientes deberían buscar siempre el asesoramiento de un ingeniero cualificado para asegurarse de que la estructura es capaz de soportar las cargas requeridas.

** Las extensiones de soportes de encaje solo son aptas para ser utilizadas con nuestra gama de bases y no se podrán utilizar con un pedestal. Póngase en contacto con su representante de REID para obtener más información al respecto.



Pedestal

Altura de elevación:
+500 mm



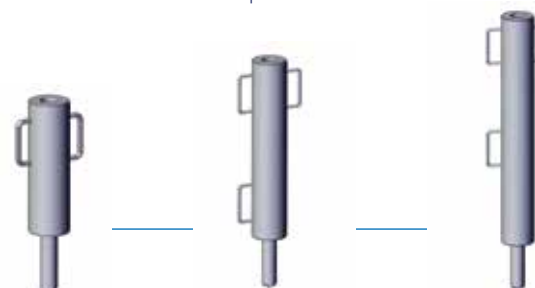
Pedestal

Altura de elevación:
+800 mm



Pedestal

Altura de elevación:
+1100 mm



SE500

Altura de elevación:
+500mm

SE800

Altura de elevación:
+800mm

SE1100

Altura de elevación:
+1100mm

Extensiones

Exención de responsabilidad: Todos los soportes de encaje y extensiones de REID se han diseñado, desarrollado y probado para su uso seguro con equipos REID y forman parte clave de la integridad del sistema total. Si se utilizan soportes de encaje de terceros no estándar, la Declaración de conformidad e incorporación de REID Lifting y la garantía de los productos quedan invalidados y el sistema pasa a ser responsabilidad del cliente.

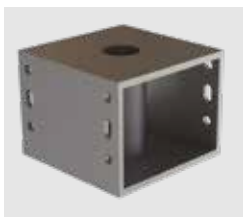
➤ Soporte de encaje para montaje superior



- Apto para su uso con toda nuestra gama de brazos pescantes
- Certificado EN795:2012 y cumple los requisitos del ICOP de IRATA
- El soporte de encaje para montaje superior de acero galvanizado [STMG0500V2] cumple los requisitos de la norma BS8610:2017
- Asegurado con 4 nr. Anclajes M16 [no suministrados]
- Apto para la fijación con pernos en estructuras de hormigón y acero existentes o para la fijación pasante en otros tipos de sustratos
- Viene completo con la funda

Código del producto	Descripción	Material	Peso [kg]	Diámetro [mm]
STMG0500V2	Soporte para montaje superior 65 GMS	Acero galvanizado	13	65
STMS0500V2	Soporte para montaje superior 65 316SS	Acero inoxidable	17	65
STMA0500	Soporte para montaje superior 65 Aluminio anodizado	Aluminio	9	65
STMG1000	Soporte para montaje superior 95 GMS	Acero galvanizado	29	95
STMS1000	Soporte para montaje superior 95 316SS	Acero inoxidable	30	95

➤ Soporte de encaje para montaje en puente



- Apto para su uso con brazos pescantes REID de 65 mm
- Certificado EN795:2012 y cumple los requisitos del ICOP de IRATA
- Asegurado con 4 nr. Anclajes M16 [no suministrados]
- Apto para fijar con pernos en estructuras de acero
- Diseñado para ajustarse a rejillas de malla abierta o a ras de la estructura de acero

Código del producto	Descripción	Material	Peso [kg]	Diámetro [mm]
SBMG0500	Soporte para montaje en puente 65 GMS	Acero galvanizado	19	65
SBMS0500	Soporte para montaje en puente 65 316SS	Acero inoxidable	19	65
SBMA0500	Soporte para montaje en puente 65 Aluminio anodizado	Aluminio	7	65

➤ Soporte de encaje para montaje lateral



- Apto para su uso con toda nuestra gama de brazos pescantes
- Certificado EN795:2012 y cumple los requisitos del ICOP de IRATA
- El soporte de encaje para montaje lateral de acero galvanizado [SSMG0500V2] cumple los requisitos de la norma BS8610:2017
- Asegurado con 4 nr. Anclajes M16 [no suministrados]
- Apto para el montaje lateral en estructuras de hormigón o acero
- Se puede suministrar una placa de refuerzo para el hormigón de paredes finas

Código del producto	Descripción	Material	Peso [kg]	Diámetro [mm]
SSMG0500V2	Soporte para montaje lateral 65 GMS	Acero galvanizado	13	65
SSMS0500V2	Soporte para montaje lateral 65 316SS	Acero inoxidable	17	65
SSMA0500	Soporte para montaje lateral 65 Aluminio anodizado	Aluminio	6	65
SSMG1000	Soporte para montaje lateral 95 GMS	Acero galvanizado	30	95
SSMS1000	Soporte para montaje lateral 95 316SS	Acero inoxidable	29	95

➤ Soporte de encaje para montaje a ras de suelo



- Apto para su uso con toda nuestra gama de brazos pescantes
- Certificado EN795:2012 y cumple los requisitos del ICOP de IRATA
- Apto para la fijación con resina en el hormigón existente
- Completo con cubierta y barras de refuerzo, para verter en hormigón

Código del producto	Descripción	Material	Peso [kg]	Diámetro [mm]
SFMG0500	Soporte para montaje a ras de suelo 65 GMS	Acero galvanizado	5	65
SFMS0500	Soporte para montaje a ras de suelo 65 316SS	Acero inoxidable	4	65
SFRG0500	Soporte para montaje a ras de suelo Resina de unión 65 GMS	Acero galvanizado	5	65
SFRS0500	Soporte para montaje a ras de suelo Resina de unión 65 316SS	Acero inoxidable	4	65
SFMG1000	Soporte para montaje a ras de suelo 95 GMS	Acero galvanizado	9,5	95
SFMS1000	Soporte para montaje a ras de suelo 95 316SS	Acero inoxidable	9,5	95
SFRG1000	Soporte para montaje a ras de suelo 95 Resina de unión GMS	Acero galvanizado	9,5	95
SFRS1000	Soporte para montaje a ras de suelo 95 Resina de unión 316SS	Acero inoxidable	9,5	95

➤ Extensiones para soportes de encaje



- Se puede utilizar con brazos pescantes REID de 65 mm combinados con soporte de encaje fijos de 65 mm
- Certificación EN795:2012 hasta un radio de 1600 mm
- Asas para el transporte integradas
- Funciones de uso seguro
- Sin necesidad de mantenimiento
- Cumple con las normas de manipulación manual

Código del producto	Descripción	Material	Peso [kg]	Altura [mm]
SE0500-0500	Extensión de soporte de encaje 500	Aluminio	12	500
SE0500-0800	Extensión de soporte de encaje 800	Aluminio	15	800
SE0500-1100	Extensión de soporte de encaje 1100	Aluminio	17	1100

➤ Pedestales para soporte de encaje



- Apto para su uso con brazos pescantes REID de 65 mm
- Certificación EN795:2012 hasta un radio de 1600 mm
- Asegurado con 4 nr. Anclajes M16 o M20 [no suministrados]
- Cumple los requisitos del ICOP de IRATA hasta un radio de 1200 mm
- Funciones de uso seguro
- Sin necesidad de mantenimiento
- Cumple con las normas de manipulación manual

Código del producto	Descripción	Material	Peso [kg]	Altura [mm]
SP0500-0500	Pedestal para soporte de encaje 65 500 mm	Aluminio	17	500
SP0500-0800	Pedestal para soporte de encaje 65 800 mm	Aluminio	19	800
SP0500-1100	Pedestal para soporte de encaje 65 1100 mm	Aluminio	19	1100

➤ PORTABASE Soporte para zanja



- Certificación EN795:2012 tipo B
- Adecuado para su uso con brazos pescantes hasta un radio de 1200 mm
- Capacidad de protección contra caídas – 1 usuario
- Capacidad para personas de hasta 250 kg*
- Capacidad para mercancías hasta 500 kg*
- Construcción de acero galvanizado y acabado con recubrimiento en polvo
- Diseñado para su uso en aplicaciones de zanjas y apuntalamiento sujetas a la validación estructural

*Dependiente del alcance de funcionamiento del brazo pescante [Consulte la Guía de ensamblaje y funcionamiento para más información]

Código del producto	Descripción	Material	Peso [kg]	Diámetro [mm]
PBTM00001	Soporte para zanja Porta Base - Radio máximo de 1200 mm	Acero galvanizado	25	65

* Para ver los planos detallados de los productos, consulte nuestro resumen de productos de soportes de encaje.



> Personalización

En REID Lifting, entendemos las necesidades de elevación particularmente desafiantes a los que se enfrentan nuestros clientes, es por ello que ofrecemos una gama de soluciones personalizadas para garantizar el cumplimiento de sus objetivos operativos, de forma eficaz y segura.

Desde pórticos y brazos pescantes diseñados a medida hasta bases y accesorios, nuestro experimentado equipo de ingenieros podrá ayudar a diseñar y desarrollar soluciones a medida para aplicaciones concretas.



> Gama extendida

Además de los productos destacados en este catálogo, también ofrecemos una gama más amplia de productos, desde una extensa gama de pórticos **PORTAGANTRY** hasta otros modelos de los populares brazos pescantes **TDAVIT**.

Para obtener más información sobre nuestra gama extendida y soluciones personalizadas, póngase en contacto con un representante de REID Lifting o envíe un correo electrónico a enquiries@reidlifting.com





> Contáctenos

REID Lifting

Unit 1 Wyeview,
Newhouse Farm Ind. Estate
Chepstow, Monmouthshire
NP16 6UD REINO UNIDO

- > +44 (0)1291 620 796
- > +44 (0)1291 626 490 (Fax)
- > enquiries@reidlifting.com
- > www.reidlifting.com

Toda la información aquí contenida está protegida por los derechos de autor de REID Lifting Ltd. Todos los nombres de empresas y productos están protegidos por la marca y el nombre comercial. Los derechos de propiedad intelectual de los productos de REID están protegidos por patentes, patentes pendientes o derechos de diseño.

 Impreso con procesos y materiales respetuosos con el medioambiente.

REIDLIFTING.COM