



PORTABASE[®]
Enganche del
remolque de
contrapeso

El enganche del remolque de contrapeso de **PORTABASE** es un sistema portátil de cinco piezas que se puede desarmar fácilmente para su transporte. El producto es rápido y fácil de instalar sin necesidad de herramientas.

El sistema es compatible con el **TDAVIT** y **PORTADAVIT** **QUANTUM** para proporcionar la máxima flexibilidad cuando la instalación o el uso de un soporte de encaje fijo no es posible. Este sistema se ha diseñado para acoplarse a un vehículo con un enganche de remolque, como una furgoneta o un camión. Cuando se utiliza con nuestros brazos pescantes, puede emplearse para elevar mercancías de hasta 450 kg, así como para facilitar el acceso y la salida en tareas en espacios confinados.

➤ Características principales

- Certificado según la norma EN795:2012
- Puede aguantar el levantamiento de materiales y personas;
 - WLL de materiales de hasta 450 kg
 - WLL de personas de hasta 225 kg
- Se desarma en 6 partes para facilitar el transporte y la estiba
- Estructura increíblemente ligera con un sistema que pesa 45 kg al completo
- Diseñado para facilitar el montaje mediante pasadores, sin secciones atornilladas ni necesidad de herramientas.
- Pies niveladores diseñados para apoyar el sistema y que funcione en un terreno irregular de forma correcta
- Ruedas giratorias integradas, de serie
- Compatible con el uso de **TDAVIT** y **PORTADAVIT** **QUANTUM**
- Conexión fácil para una furgoneta o un camión de 2000 kg de peso
- Se puede conectar al vehículo tanto en paralelo como en perpendicular
- Acabado limpio y anodizado para aumentar la resistencia a la corrosión
- Los diseños de ingeniería y las secciones hechas a medida reducen el peso, proporcionando una portabilidad ligera

➤ Configuraciones

Si ya dispone de un remolque de contrapeso de **PORTABASE**, el conector para el enganche del remolque se puede comprar por separado [póngase en contacto con REID para obtener más información].



**WLL DE
450 KG**



**MONTAJE
POR 1
PERSONA**



**6 COMPONENTES
DE 45 KG**



**CERTIFICADO
CERTIFICADO**

➤ Características y rendimiento

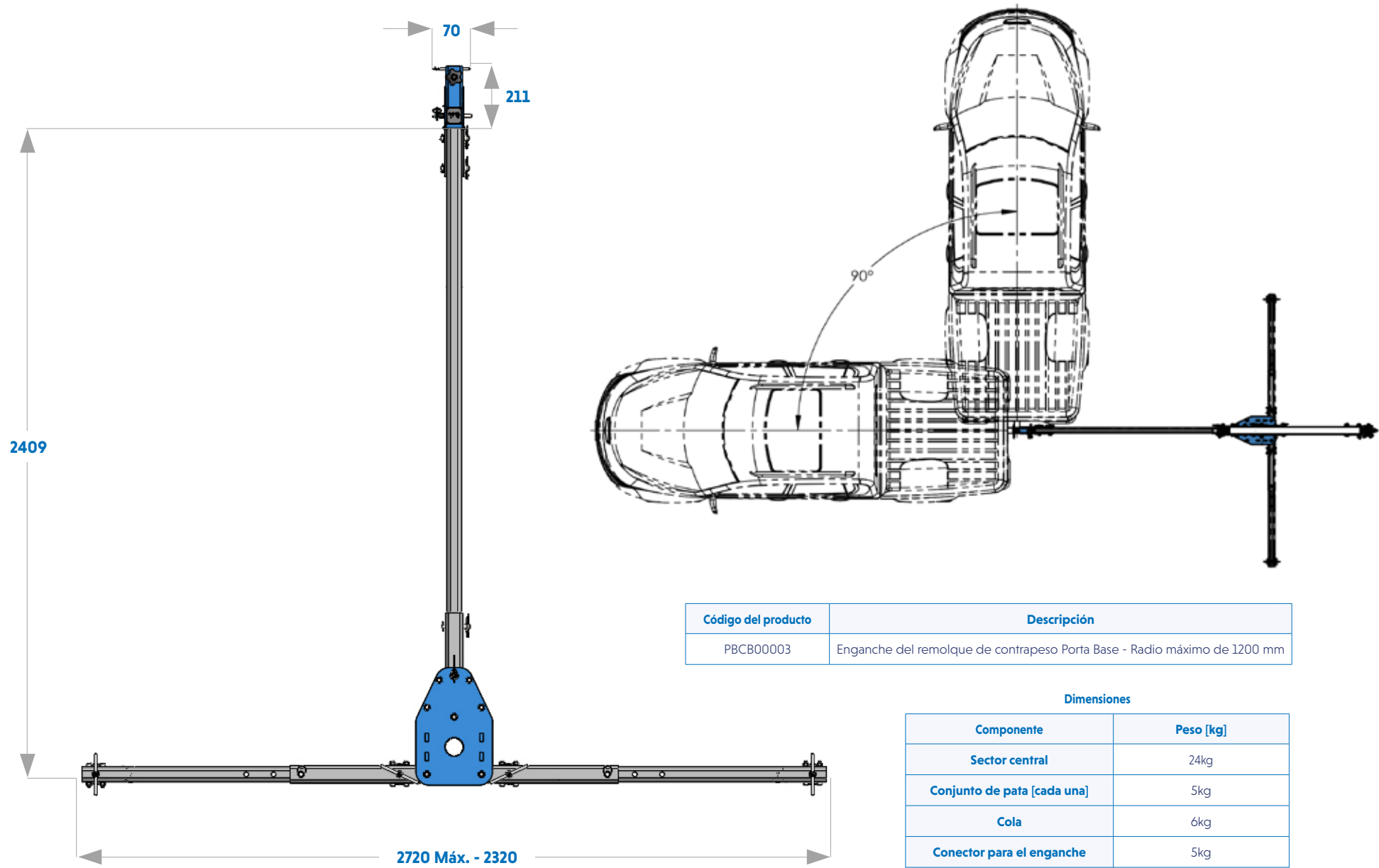
ENGANCHE DEL REMOLQUE DE CONTRAPESO	
Acreditaciones, certificaciones y normas	
EN795:2012	✓
ANSI Z359.18-17	✓
Certificado ATEX [Zona 2]	Opcional
IRATA	✓
Capacidad	
Levantamiento máximo de materiales [kg]	450
Máximo levantamiento de personal [kg]	225
Protección contra caídas [Personas]	1
Radio máximo [mm]	1200
Dimensiones	
Ancho mínimo de la base [mm]	2320
Ancho máximo de la base [mm]	2720
Altura mínima de la base [mm]	240
Altura máxima de la base [mm]	332
Longitud total [mm]	2620
Productos compatibles	
Porta Davit Quantum [Restringido]	✓
Porta Davit Quantum [1]	✓
Porta Davit Quantum [2]	x
T Davit [con grillete]	✓
T Davit [con cabrestante]	✓
T Davit [con cabrestante doble]	✓
Funciones	
Pies niveladores	✓
Peso del componente individual < 25kg	✓
No se requieren herramientas	✓
Ruedas giratorias	✓
Acabados	
Anodizado / Recubierto de polvo	✓
316SS Fijaciones	Opcional
Especificaciones marinas	Opcional

Las dimensiones de la tabla son valores aproximados. Para detalles más exactos diríjase a la Tabla de dimensiones.

Todo lo que está marcado con «✓» viene de serie. Todo lo que está marcado con «X» no está disponible.

Todo lo que está marcado como «opcional» está disponible como opción y puede conllevar costes adicionales.

PORTABASE® Enganche del remolque de contrapeso



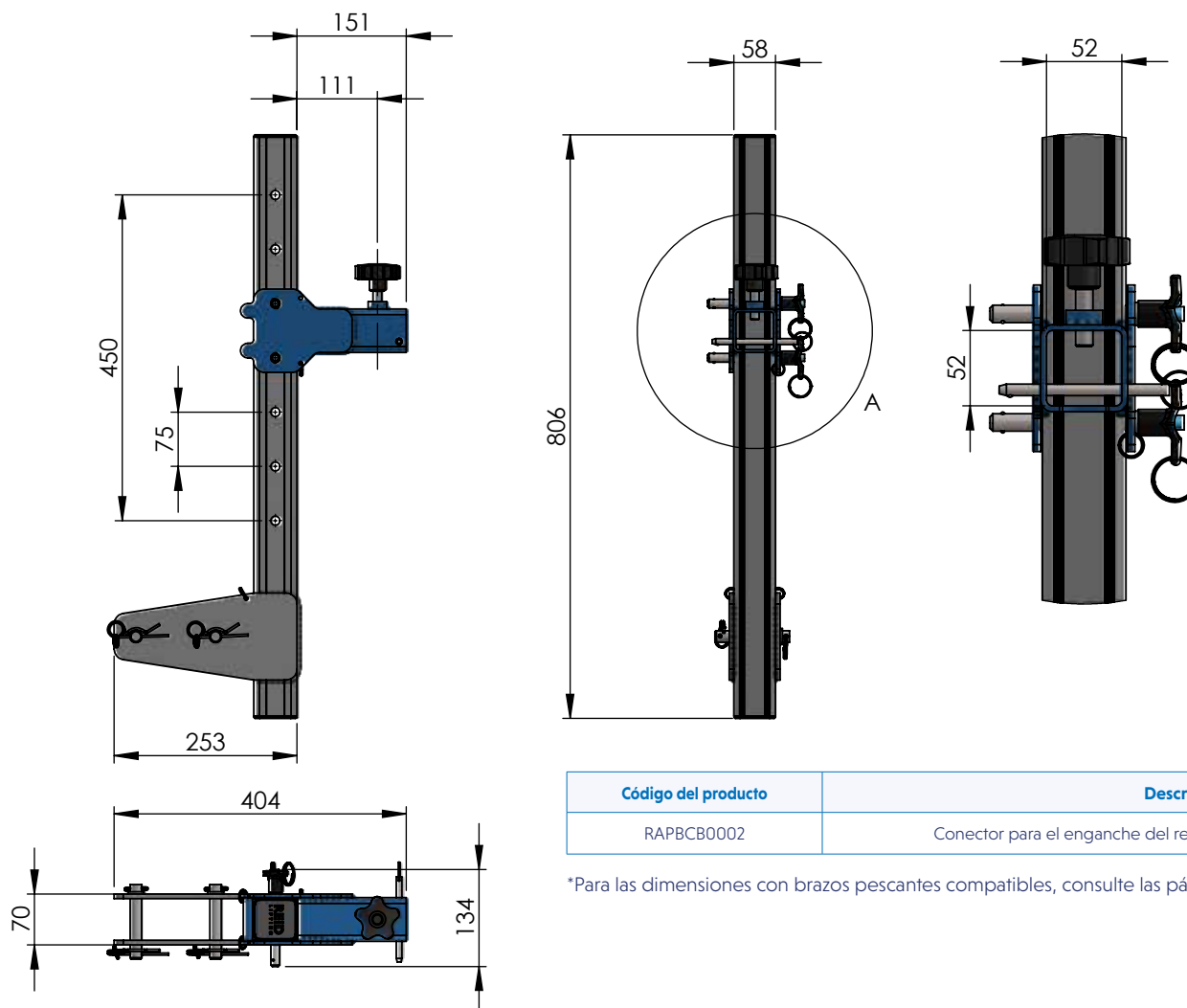
Código del producto	Descripción
PBCB00003	Enganche del remolque de contrapeso Porta Base - Radio máximo de 1200 mm

Dimensiones

Componente	Peso [kg]
Sector central	24kg
Conjunto de pata [cada una]	5kg
Cola	6kg
Conector para el enganche	5kg
Peso total	45 kg

PORTABASE® Conector para el enganche

PBCTH/DS/ES/V1/01/2022



Código del producto	Descripción
RAPBCB0002	Conector para el enganche del remolque de contrapeso Porta Base

*Para las dimensiones con brazos pescantes compatibles, consulte las páginas 58-59.

REID Lifting

Unit 1 Wyview,
Newhouse Farm Ind. Estate
Chepstow, Monmouthshire
NP16 6UD UK

- +44 (0)1291 620 796
- enquires@reidlifting.com
- www.reidlifting.com

Toda la información aquí contenida está protegida por los derechos de autor de REID Lifting Ltd. Todos los nombres de empresas y productos están protegidos por la marca y el nombre comercial. Los derechos de propiedad intelectual de los productos de REID están protegidos por patentes, patentes pendientes o derechos de diseño.

 Impreso con procesos y materiales respetuosos con el medioambiente.