



> PORTA DAVIT QUANTUM[®]

Notre **PORTADAVIT** ^{QUANTUM} est une solution légère rapidement déployable pour le levage de marchandises et la sécurisation des personnes. Ne pesant que 18.5kg, la potence peut être installée et manipulée facilement par une seule personne tout en conservant une capacité de levage de 600kg maximum.

➤ Caractéristiques principales

- Certifié EN795 :2012 pour la sécurité de la personne
- Certifié ATEX
- Adapté pour le levage de marchandises et de personnel ;
 - CMU marchandises jusqu'à 600kg
 - CMU personnel jusqu'à 300kg
- Facilité de montage avec une seule goupille, aucun outil nécessaire
- Rotation possible à 360° à pleine charge
- Conçue avec un insert universel compatible avec toutes les embases REID
- Réglage facile de la portée
- Le design et les sections sur mesure réduisent le poids, pour un transport très aisé

➤ Configurations

Le **PORTADAVIT** ^{QUANTUM} est disponible en version à sangle et à treuil et peut être utilisé avec de nombreux accessoires de levage.



CMU
DE 600 KG



MONTAGE PAR
1 PERSONNE



À PARTIR DE
18.5 KG EN
SAC



CERTIFIÉ
EN795



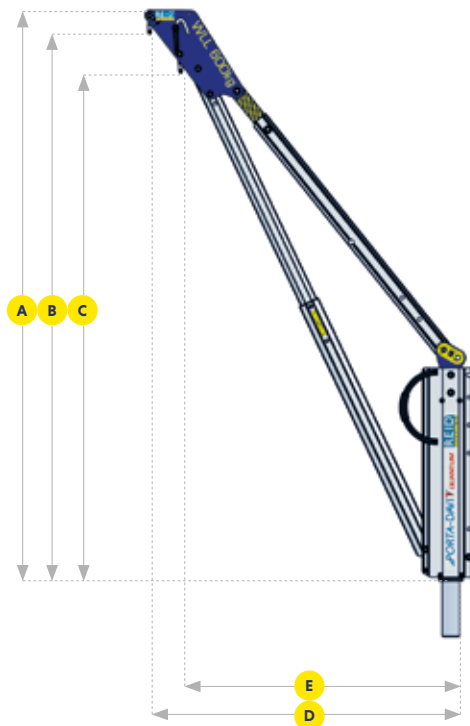
CERTIFIÉ
ATEX

➤ Caractéristiques et performances

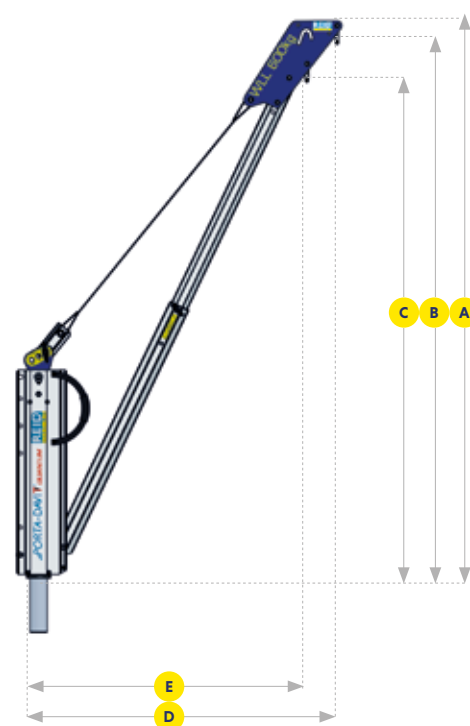
	PDQ 1	PDQ 2
Accréditations, certifications et normes		
EN795 :2012	✓	✓
ASS/NZS 5532 :2013	✓	✓
Certifié ATEX [Zone 2]	✓	✓
Certifié ATEX [Zone 1]	En option	En option
IRATA	✓	×
Capacité		
Levage de marchandises (kg)	600	500
Levage de personnel (kg)	300	250
Stop-chute (personnes)	1	1
Dimensions		
Portée maximale (mm)	1200	1500
Hauteur maximale de levage (mm)	2111	1957
Diamètre de la douille		
65 mm	✓	✓
Options de douille		
Type supérieur	✓	✓
Type enterré	✓	✓
Type latéral	✓	✓
Type passerelle	✓	✓
Type piédestal	✓	✓
Extension d'embase	✓	✓
Caractéristiques standard		
Un seul élément	✓	✓
Fixation pour adaptation accessoires multiples	✓	✓
Manille Points de levage	✓	✓
Poids < 25 kg	✓	✓
Options		
Adaptation treuil	✓	✓
Barre de rotation	✓	✓
Finitions		
Anodisée	✓	✓
Boulonnerie inox 316SS	En option	En option
Spécifications marines	En option	En option

- A Hauteur hors tout
- B Hauteur à l'anneau extérieur
- C Hauteur à l'anneau intérieur
- D Portée à l'anneau extérieur
- E Portée à l'anneau intérieur

AVEC TREUIL



AVEC ÉLINGUE



CMU	Points d'ajustement de la portée	Dimensions (mm)				
		A	B	C	D*	E*
600kg	1	2007	1935	1799	1200	1100
	2	2061	1989	1848	1100	1000
	3	2111	2039	1892	1000	900

CMU	Points d'ajustement de la portée	Dimensions (mm)				
		A	B	C	D*	E*
500kg	1	1837	1766	1647	1500	1400
	2	1899	1827	1703	1400	1300
	3	1957	1885	1755	1300	1200

*Portées atteintes à ~ 75% CMU

Toutes les informations contenues dans ce document sont protégées par les droits d'auteur de REID Lifting Ltd. Tous les noms de sociétés et de produits sont protégés par une marque de commerce et un nom commercial et tous les droits de propriété intellectuelle des produits REID sont protégés par des brevets, des brevets en instance et/ou des droits de dessins ou modèles.

 Imprimé à l'aide de procédés et de matériaux respectueux de l'environnement.

REID Lifting France
 P.A de Kerboulard
 13, Rue Gutemberg
 56250 Saint-Nolff
 France

- +33 (0)297 53 32 99
- +33 (0)297 53 04 86 (Fax)
- contact@reidlifting.fr
- reidlifting.fr