



 **PORTA DAVIT** QUANTUM[®]

REIDLIFTING.COM

La nostra gru **PORTADAVIT^{QUANTUM}** è una soluzione leggera, rapidamente utilizzabile per il sollevamento e l'abbassamento di merci pesanti. Con un peso di soli 23,5kg ad assemblaggio completato, può essere messa in funzione da un'unica persona mantenendo una capacità di sollevamento fino a 600kg.

> Caratteristiche chiave

- > Certificata conformemente alla norma EN795:2012
- > Certificata ATEX
- > Può supportare il sollevamento di materiale e persone
 - > WLL materiale fino a 600kg
 - > WLL persone fino a 300kg
- > Facile da assemblare con l'utilizzo di un unico perno, non sono richiesti utensili
- > Può essere ruotata di 360° a pieno carico
- > Progettata con un perno universale compatibile con tutti gli ancoraggi REID
- > Semplice regolazione del raggio
- > Design specializzati e sezioni su misura ne riducono il peso, garantendo una portabilità leggera

> Configurazioni

Il **PORTADAVIT^{QUANTUM}** è disponibile in una versione con fascia o con verricello per l'uso con un'ampia varietà di attrezzature di sollevamento.



WLL DI
600KG



ASSEMBLAGGIO
CON
1 PERSONA



DA 18,5 KG



CERTIFICATO
EN795



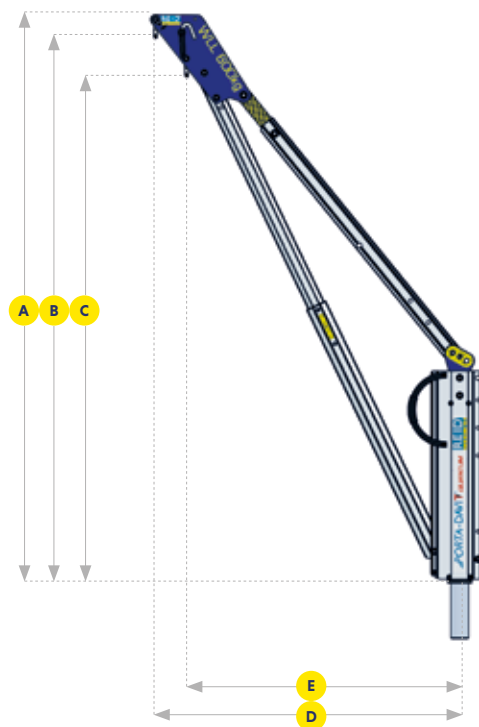
CERTIFICATO
ATEX

> Caratteristiche e prestazioni

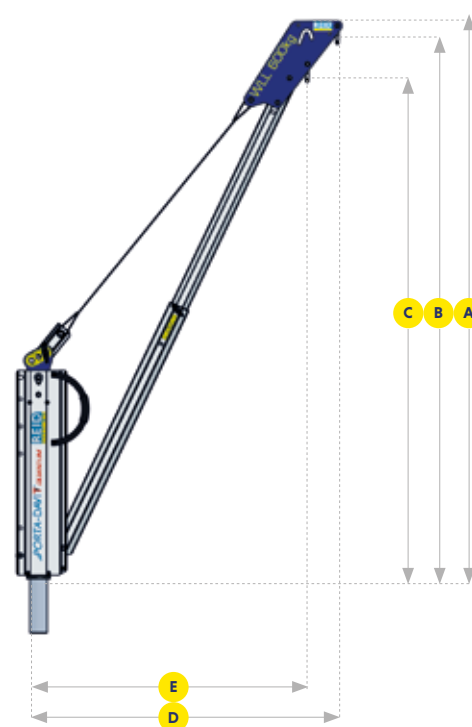
	PDQ 1	PDQ 2
Accreditamenti, certificazioni e standard		
EN795:2012	✓	✓
AS/NZS 5532:2013	✓	✓
Certificato ATEX [Zona 2]	✓	✓
Certificato ATEX [Zona 1]	Opzionale	Opzionale
Portata		
Sollevamento materiale max. (kg)	600	500
Sollevamento persone max. (kg)	300	250
Protezione anticaduta (persone)	1	1
Dimensioni		
Raggio max. (mm)	1200	1500
Altezza di sollevamento max. (mm)	2111	1957
Diametro ancoraggio		
65mm	✓	✓
Opzioni ancoraggio		
Supporto superiore	✓	✓
Supporto a incasso	✓	✓
Supporto laterale	✓	✓
Supporto a ponte	✓	✓
Piedistallo	✓	✓
Palo di estensione	✓	✓
Caratteristiche standard		
Unità monopezzo	✓	✓
Attacco accessori multipli	✓	✓
Punti di sollevamento con grillo	✓	✓
Peso < 25kg	✓	✓
Elementi aggiuntivi opzionali		
Montaggio verricello possibile	✓	✓
Finiture		
Anodizzato	✓	✓
Bulloneria AISI316	Opzionale	Opzionale
Spec. marine	Opzionale	Opzionale

- A Altezza complessiva
- B Peso fino a grillo esterno
- C Peso fino a grillo interno
- D Raggio grillo esterno
- E Raggio grillo interno

CON VERRICELLO



CON FASCIA



WLL	Raggio punti di regolazione	Dimensioni (mm)				
		A	B	C	D*	E*
600kg	1	2007	1935	1799	1200	1100
	2	2061	1989	1848	1100	1000
	3	2111	2039	1892	1000	900

WLL	Raggio punti di regolazione	Dimensioni (mm)				
		A	B	C	D*	E*
500kg	1	1837	1766	1647	1500	1400
	2	1899	1827	1703	1400	1300
	3	1957	1885	1755	1300	1200

*Raggio ottenuto con il= 75% di WLL

Tutte le informazioni contenute nella presente sono protette dal copyright di REID Lifting Ltd. Tutte le denominazioni sociali e tutti i nomi dei prodotti sono protetti dal marchio commerciale e tutti i DPI dei prodotti REID sono protetti da diritti brevettuali, diritti brevettuali in attesa di approvazione e/o diritti di disegno.



Stampa effettuata con processi e materiali ecologici.

REID Lifting

Unit 1 Wyeview,
Newhouse Farm Ind. Estate
Chepstow, Monmouthshire
NP16 6UD UK

- +44 (0)1291 620 796
- +44 (0)1291 626 490 (Fax)
- enquiries@reidlifting.com
- www.reidlifting.com