



 **PORTAGANTRY**[®]

Ce produit est breveté

REIDLIFTING.FR

Notre **PORTAGANTRY** de fabrication haut de gamme est très léger et extrêmement résistant. Ce système portable peut être assemblé manuellement à l'aide de seulement quatre boulons et peut lever jusqu'à 5000kg en toute sécurité ce qui le rend idéal pour de multiples applications.

➤ Caractéristiques principales

- Certifié EN795 :2012 pour la sécurité de la personne
- Certifié ATEX
- Adapté pour le levage de marchandises et de personnel ;
 - CMU à l'anneau marchandises jusqu'à 5000kg
 - CMU à l'anneau personnel jusqu'à 2500kg
- Peut assurer jusqu'à 5 personnes pour les applications de protection contre les chutes
- Les poutres et les pieds en A sont interchangeables
- Roulettes ergonomiques pivotantes à 360° avec freins, de série
- Facilité de montage, y compris pour le réglage de la hauteur et de la portée
- Anodisé pour une résistance accrue à la corrosion
- Le design et les sections sur mesure réduisent le poids, pour un transport très aisé

➤ Configurations

Le **PORTAGANTRY** est disponible dans une large gamme de configurations et peut être personnalisé en fonction des besoins spécifiques.

Le **PORTAGANTRY** peut être déplacé en charge (sous réserve d'instructions détaillées et de la supervision d'une personne compétente).



CMU DE
500-5000 KG



MONTAGE
1-4 PERSONNES



STOCKAGE A
PLAT
92-294 KG



CERTIFIÉ
EN795



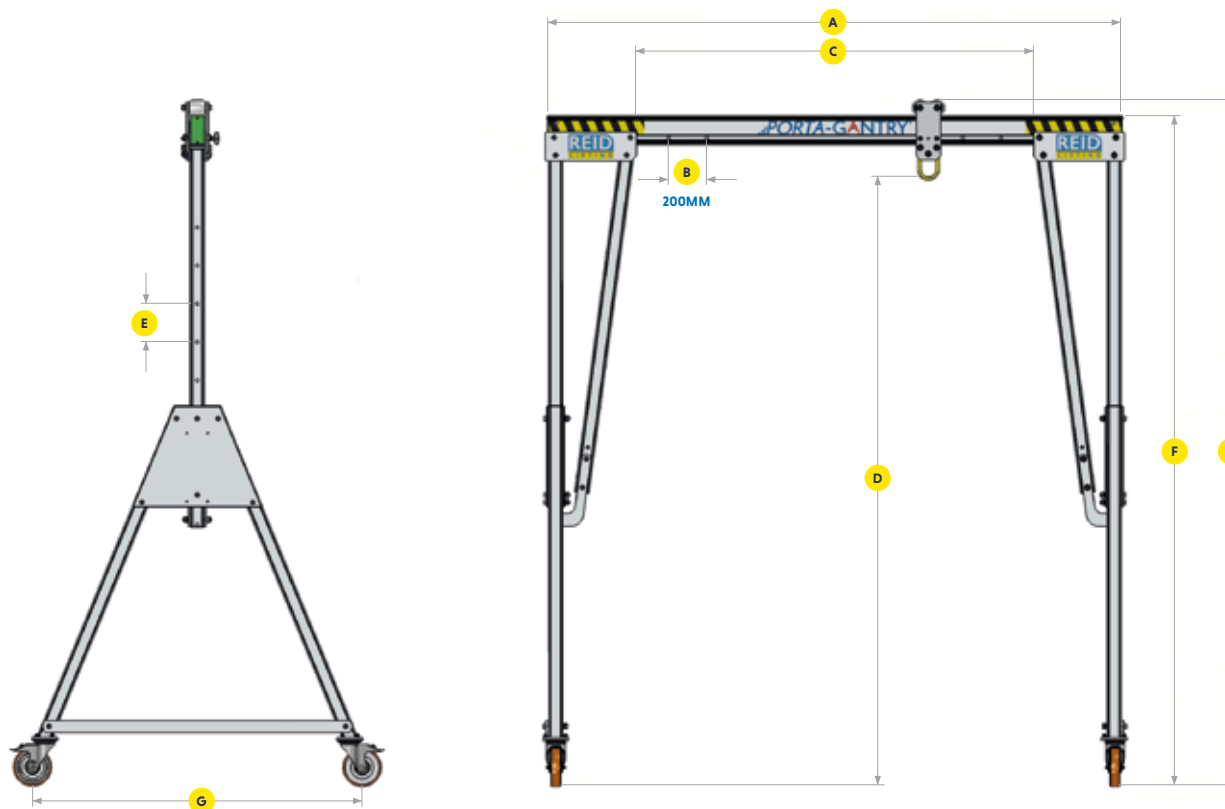
CERTIFIÉ
ATEX

➤ Caractéristiques et performances

	500	1000	2000	3000	5000
Accréditations, certifications et normes					
EN795 :2012	✓	✓	✓	✓	✓
PD CEN / TS16415 :2013	✓	✓	✓	✓	✓
ANSI Z359.18-17	✓	✓	✓	✓	✓
ASS/NZS 5532 :2013	✓	✓	✓	✓	✓
Certifié ATEX [Zone 2]	✓	✓	✓	✓	✓
Certifié ATEX [Zone 1]	En option	En option	En option	En option	x
IRATA	✓	✓	✓	✓	✓
Capacité maximum					
Levage de marchandises (kg)	500	1000	2000	3000	5000
Levage de personnel (kg)	250	500	1000	1500	2500
Stop-chute (personnes)	3	3	5	5	5
Dimensions					
Hauteur minimale de levage (mm)	1605	1605	1605	1660	2181
Hauteur maximale de à l'anneau (mm)	5829	5829	5829	5527	5000
Portée minimale disponible (mm)	2500	2500	2500	2500	2500
Portée maximale disponible (mm)	9000	9000	8400	8400	5500
Options du chariot					
Standard à anneau	✓	✓	✓	✓	✓
À flasque ouvrante	✓	✓	✓	✓	✓
Hauteur réduite	✓	✓	✓	✓	x
Entraînement par chaîne	✓	✓	✓	x	x
Palan intégré	✓	✓	✓	x	x
Caractéristiques standard					
Réglage de la hauteur par sangles à cliquet	✓	✓	✓	✓	✓
Montage à l'aide d'un dispositif mécanique	x	x	x	x	✓
Options					
Joues lobées	✓	✓	✓	✓	✓
Adaptation treuil	✓	✓	✓	✓	✓
Stabilisateurs	✓	✓	✓	✓	✓
Translation du chariot par câble	✓	✓	✓	✓	✓
Alimentation en guirlande	✓	✓	✓	✓	✓
Poutre sectionnée	✓	✓	x	x	x
Finitions					
Anodisée	✓	✓	✓	✓	✓
Boulonnerie inox 316SS	En option	En option	En option	En option	En option
Spécifications marines	En option	En option	En option	En option	x

PORTAGANTRY 500-5000

- A** Longueur de la poutre
- B** Réglage de la poutre
- C** Translation du chariot
- D** Hauteur à l'anneau
- E** Ajustement en hauteur
- F** Hauteur hors tout de la poutre
- G** Largeur des pieds
- H** Hauteur hors tout



Longueur de poutre standard A (mm) (zone de travail effective C = A - 920 mm)

A (mm)	2500	3000	3920	4570	5500	6000	8400	9000
C Min (mm)	1180	1680	2200	2050	2980	3480	5880	6480
C Max (mm)	1580	2080	3000	3650	4580	5080	7480	8080
500	19	22	29	34	41	44	62	66
1000	19	22	29	34	41	44	79	84
2000	19	22	29	34	52	93	130	×
3000	19	22	37	43	85*	93*	130*	×
5000	39*	47*	61*	71*	85*	×	×	×

*C = A - 920mm.

Poids des poutres (kg)

Pour garantir la stabilité de la structure, la portée opérationnelle de la poutre doit être égale ou supérieure à la distance entre les roues du cadre en A.

Dimensions (mm)

	Taille des pieds	DMax Hauteur Maxi à l'anneau	E Ajustement en hauteur		DMin Hauteur Mini à l'anneau	F Hauteur hors tout de la poutre	HMax Hauteur hors tout maxi	HMin Hauteur hors tout mini	G Largeur des pieds	Poids d'un pied (kg) (env.)	Taille des galets au-dessus de la poutre	Diamètre des roues
500	PGAS00500S	2345	5 x 150	M	1595	2675	2757	2007	1212	32	82	150
	PGAS00500M	2841	5 x 150	M	2091	3171	3253	2503	1429	42	82	150
	PGAS00500I	3178	5 x 200	M	2178	3499	3581	2581	1726	50	82	200
	PGAS00500T	4069	6 x 200	SC	2869	4399	4481	3281	2011	56	82	200
	PGAS00500TC4	4517	6 x 200	SC	3317	4847	4930	3730	2234	86	82	200
	PGAS00500TC3	5017	6 x 200	SC	3817	5347	5430	4230	2557	91	82	200
	PGAS00500TC2	5517	8 x 200	SC	3917	5848	5930	4330	2733	97	82	200
PGAS00500TC1	5819	9 x 200	SC	4019	6149	6231	4431	2733	102	82	200	
1000	PGAS01000S	2345	5 x 150	M	1595	2675	2757	2007	1212	32	82	150
	PGAS01000M	2841	5 x 150	M	2091	3171	3253	2503	1429	42	82	150
	PGAS01000I	3178	5 x 200	M	2178	3499	3581	2581	1726	50	82	200
	PGAS01000T	4069	6 x 200	SC	2869	4399	4481	3281	2011	56	82	200
	PGAS01000TC4	4517	6 x 200	SC	3317	4847	4930	3730	2234	86	82	200
	PGAS01000TC3	5017	6 x 200	SC	3817	5347	5430	4230	2557	91	82	200
	PGAS01000TC2	5517	8 x 200	SC	3917	5848	5930	4330	2733	97	82	200
PGAS01000TC1	5819	9 x 200	SC	4019	6149	6231	4431	2733	102	82	200	
2000	PGAS02000S	2345	5 x 150	M	1595	2675	2757	2007	1212	35	82	150
	PGAS02000M	2841	5 x 150	M	2091	3171	3253	2503	1429	42	82	150
	PGAS02000I	3178	5 x 200	M	2178	3499	3581	2581	1726	50	82	200
	PGAS02000T	4069	6 x 200	SC	2869	4399	4481	3281	2011	56	82	200
	PGAS02000TC4	4517	6 x 200	SC	3317	4847	4930	3730	2234	86	82	200
	PGAS02000TC3	5017	6 x 200	SC	3817	5347	5430	4230	2557	91	82	200
	PGAS02000TC2	5517	8 x 200	SC	3917	5848	5930	4330	2733	97	82	200
PGAS02000TC1	5819	9 x 200	SC	4019	6149	6231	4431	2733	102	82	200	
3000	PGAS03000S	2400	5 x 150	M	1650	2730	2812	2062	1212	56	82	200
	PGAS03000M	2896	5 x 150	M	2146	3226	3308	2558	1429	61	82	200
	PGAS03000I	3178	5 x 200	SC	2178	3499	3581	2581	1726	73	82	200
	PGAS03000T	4069	6 x 200	SC	2869	4399	4481	3281	2021	85	82	200
	PGAS03000TC4	4517	6 x 200	SC	3317	4847	4930	3730	2234	86	82	200
	PGAS03000TC3	5017	6 x 200	SC	3817	5347	5430	4230	2557	91	82	200
PGAS03000TC2	5517	8 x 200	SC	3917	5848	5930	4330	2733	97	82	200	
5000	PGAS05000IR	3181	5 x 200	SC	2181	3592	3717	2717	1736	99*	125	200
	PGAS05000TR	4049	6 x 200	SC	2849	4487	4612	3412	2021	109*	125	200
	PGAS05000TC4R	4500	6 x 200	SC	3300	4938	5062	3862	2234	96	125	200
	PGAS05000TC3R	5000	6 x 200	SC	3800	5438	5562	4362	2557	101	125	200

Versions S & M également disponibles en tant que systèmes sur mesure | M = Manuel & SC = Sangle à cliquet | Les dimensions des systèmes CMU 5000 kg sont présentés avec la poutre de section 'D' plus haute.

REID Lifting France
P.A de Kerboulard
13, Rue Gutemberg
56250 Saint-Nolff
France

- +33 (0)297 53 32 99
- +33 (0)297 53 04 86 (Fax)
- contact@reidlifting.fr
- reidlifting.fr

Toutes les informations contenues dans ce document sont protégées par les droits d'auteur de REID Lifting Ltd. Tous les noms de sociétés et de produits sont protégés par une marque de commerce et un nom commercial et tous les droits de propriété intellectuelle des produits REID sont protégés par des brevets, des brevets en instance et/ou des droits de dessins ou modèles.