



 **PORTAGANTRY**[®]

Questo prodotto è brevettato

REIDLIFTING.COM

Il nostro **PORTAGANTRY** di elevata qualità e lunga durata è leggero ed estremamente robusto. Questo sistema portatile può essere assemblato manualmente con soli quattro bulloni e può sollevare fino a 5000kg in tutta sicurezza, una caratteristica che lo rende la soluzione ideale per diverse applicazioni.

> Caratteristiche chiave

- > Certificato conformemente alla norma EN795:2012
- > Certificato ATEX
- > Può supportare il sollevamento di materiale e persone
 - > WLL materiale fino a 5000kg
 - > WLL persone fino a 2500kg
- > Adatto per max. 5 persone per applicazioni di protezione anticaduta
- > Le traverse e le spalle ad A sono intercambiabili
- > Ruote girevoli ergonomiche con blocco antirrotazione a 360°; di serie
- > La semplicità di assemblaggio include la regolazione di altezza e apertura
- > Anodizzato per una maggiore resistenza alla corrosione
- > Design specializzati e sezioni su misura ne riducono il peso, garantendone una portabilità leggera

> Configurazioni

Il portale di sollevamento **PORTAGANTRY** è disponibile in un'ampia gamma di configurazioni e può essere personalizzato secondo requisiti specifici (soggetto a riduzione del WLL nominale).

Il **PORTAGANTRY** può essere spostato sotto carico. (Sottoposto a istruzioni dettagliate e supervisione da una persona competente).



**WLL DA 500
A 5000 KG**



**ASSEMBLAGGIO
CON
1-4 PERSONE**



**IMBALLAGGIO
PIATTO
DA 92 A
294 KG**



**CERTIFICATO
EN795**



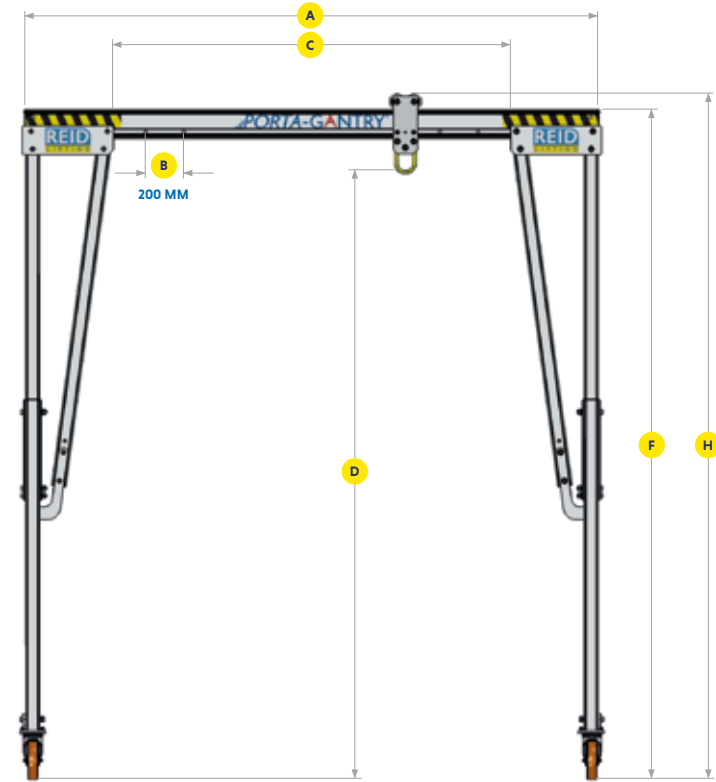
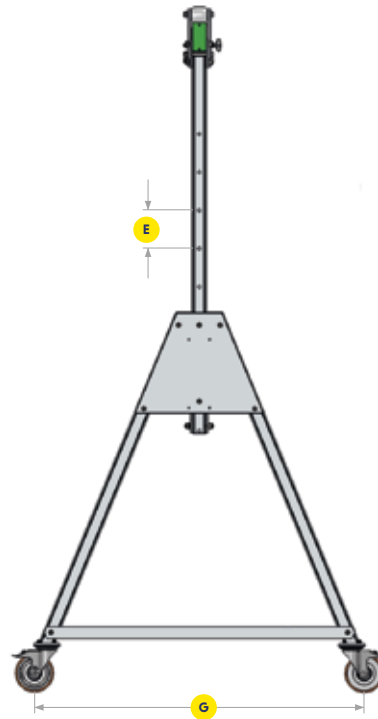
**CERTIFICATO
ATEX**

> Caratteristiche e prestazioni

	500	1000	2000	3000	5000
Accreditamenti, certificazioni e standard					
EN795:2012	✓	✓	✓	✓	✓
PD CEN / TS16415:2013	✓	✓	✓	✓	✓
ANSI Z359.18-17	✓	✓	✓	✓	✓
AS/NZS 5532:2013	✓	✓	✓	✓	✓
Certificato ATEX [Zona 2]	✓	✓	✓	✓	✓
Certificato ATEX [Zona 1]	Opzionale	Opzionale	Opzionale	Opzionale	x
IRATA	✓	✓	✓	✓	✓
Portata					
Sollevamento materiale max. (kg)	500	1000	2000	3000	5000
Sollevamento di persone max. (kg)	250	500	1000	1500	2500
Protezione anticaduta (persone)	3	3	5	5	5
Dimensioni					
Altezza di sollevamento min. (mm)	1605	1605	1605	1660	2181
Altezza di sollevamento max. (mm)	5829	5829	5829	5527	5000
Apertura disponibile min. (mm)	2500	2500	2500	2500	2500
Apertura disponibile max. (mm)	9000	9000	8400	8400	5500
Opzioni carrello					
Standard	✓	✓	✓	✓	✓
Con perno di sblocco	✓	✓	✓	✓	✓
Ad accoppiamento stretto	✓	✓	✓	✓	x
Ad ingranaggio	✓	✓	✓	x	x
Paranco integrato	✓	✓	✓	x	x
Caratteristiche standard					
Regolazione altezza cricchetto	✓	✓	✓	✓	✓
Assemblaggio con ausilio meccanico	x	x	x	x	✓
Elementi aggiuntivi opzionali					
Schermature lobate	✓	✓	✓	✓	✓
Possibilità montaggio verricello	✓	✓	✓	✓	✓
Piedini a martinetto manuali	✓	✓	✓	✓	✓
Sistema di regolazione fune carrello	✓	✓	✓	✓	✓
Sistema a festone	✓	✓	✓	✓	✓
Traversa a snodo	✓	✓	x	x	x
Finiture					
Anodizzato	✓	✓	✓	✓	✓
Bulloneria AISI316	Opzionale	Opzionale	Opzionale	Opzionale	Opzionale
Spec. marine	Opzionale	Opzionale	Opzionale	Opzionale	x

PORTAGANTRY® 500-5000

- A** Lunghezza trasversa
- B** Regolazione trasversa
- C** Apertura di esercizio libera
- D** Altezza fino all'occhiello di sollevamento
- E** Aumento dell'altezza
- F** Altezza fino alla parte superiore della traversa
- G** Larghezza
- H** Altezza fino alla parte superiore del carrello



Lunghezza traversa standard A (mm) (apertura di esercizio libera C = A - 920 mm)

A (mm)	2500	3000	3920	4570	5500	6000	8400	9000
C Min (mm)	1180	1680	2200	2050	2980	3480	5880	6480
C Max (mm)	1580	2080	3000	3650	4580	5080	7480	8080
500	19	22	29	34	41	44	62	66
1000	19	22	29	34	41	44	79	84
2000	19	22	29	34	52	93	130	×
3000	19	22	37	43	85	93	130	×
5000	39	47	61	71	85	×	×	×

WLL nominale (kg)

Peso delle traverse (kg)

PORTAGANTRY® 500-5000

Dimensioni (mm)

	Dimensioni telaio	DMax Altezza fino all'occhiello di sollevamento	E Aumento dell'altezza	DMin Altezza fino all'occhiello di sollevamento	F Altezza fino alla parte superiore della traversa	HMax Altezza fino alla parte superiore del carrello	HMin Altezza fino alla parte superiore della rotella di scorrimento	G Larghezza	Peso spalla ad A (kg) (appr.)	Dimensioni ruote di scorrimento carrello	Diam. ruote girevoli
500	PGAS00500S	2345	5 x 150	1595	2675	2757	2007	1212	32	82	150
	PGAS00500M	2841	5 x 150	2091	3171	3253	2503	1429	42	82	150
	PGAS00500I	3178	5 x 200	2178	3499	3581	2581	1726	50	82	200
	PGAS00500T	4069	6 x 200	2869	4399	4481	3281	2011	56	82	200
	PGAS00500TC4	4517	6 x 200	3317	4847	4930	3730	2234	86	82	200
	PGAS00500TC3	5017	6 x 200	3817	5347	5430	4230	2557	91	82	200
	PGAS00500TC2	5517	8 x 200	3917	5848	5930	4330	2733	97	82	200
	PGAS00500TC1	5819	9 x 200	4019	6149	6231	4431	2733	102	82	200
1000	PGAS01000S	2345	5 x 150	1595	2675	2757	2007	1212	32	82	150
	PGAS01000M	2841	5 x 150	2091	3171	3253	2503	1429	42	82	150
	PGAS01000I	3178	5 x 200	2178	3499	3581	2581	1726	50	82	200
	PGAS01000T	4069	6 x 200	2869	4399	4481	3281	2011	56	82	200
	PGAS01000TC4	4517	6 x 200	3317	4847	4930	3730	2234	86	82	200
	PGAS01000TC3	5017	6 x 200	3817	5347	5430	4230	2557	91	82	200
	PGAS01000TC2	5517	8 x 200	3917	5848	5930	4330	2733	97	82	200
	PGAS01000TC1	5819	9 x 200	4019	6149	6231	4431	2733	102	82	200
2000	PGAS02000S	2345	5 x 150	1595	2675	2757	2007	1212	35	82	150
	PGAS02000M	2841	5 x 150	2091	3171	3253	2503	1429	42	82	150
	PGAS02000I	3178	5 x 200	2178	3499	3581	2581	1726	50	82	200
	PGAS02000T	4069	6 x 200	2869	4399	4481	3281	2011	56	82	200
	PGAS02000TC4	4517	6 x 200	3317	4847	4930	3730	2234	86	82	200
	PGAS02000TC3	5017	6 x 200	3817	5347	5430	4230	2557	91	82	200
	PGAS02000TC2	5517	8 x 200	3917	5848	5930	4330	2733	97	82	200
	PGAS02000TC1	5819	9 x 200	4019	6149	6231	4431	2733	102	82	200
3000	PGAS03000S	2400	5 x 150	1650	2730	2812	2062	1212	56	82	200
	PGAS03000M	2896	5 x 150	2146	3226	3308	2558	1429	61	82	200
	PGAS03000I	3178	5 x 200	2178	3499	3581	2581	1726	73	82	200
	PGAS03000T	4069	6 x 200	2869	4399	4481	3281	2021	85	82	200
	PGAS03000TC4	4517	6 x 200	3317	4847	4930	3730	2234	86	82	200
	PGAS03000TC3	5017	6 x 200	3817	5347	5430	4230	2557	91	82	200
	PGAS03000TC2	5517	8 x 200	3917	5848	5930	4330	2733	97	82	200
	PGAS03000TC1	5819	9 x 200	4019	6149	6231	4431	2733	102	82	200
5000	PGAS05000IR	3181	5 x 200	2181	3592	3717	2717	1736	99*	125	200
	PGAS05000TR	4049	6 x 200	2849	4487	4612	3412	2021	109*	125	200
	PGAS05000TC4R	4500	6 x 200	3300	4938	5062	3862	2234	96	125	200
	PGAS05000TC3R	5000	6 x 200	3800	5438	5562	4362	2557	101	125	200
	Le versioni S e M sono anche disponibili come sistemi personalizzati I sistemi con WLL da 5000 kg vengono mostrati utilizzando la traversa a sezione "D" più profonda										

Tutte le informazioni contenute nella presente sono protette dal copyright di REID Lifting Ltd. Tutte le denominazioni sociali e tutti i nomi dei prodotti sono protetti dal marchio commerciale e tutti i DPI dei prodotti REID sono protetti da diritti brevettuali, diritti brevettuali in attesa di approvazione e/o diritti di disegno.

 Stampa effettuata con processi e materiali ecologici.

REID Lifting

Unit 1 Wyview,
Newhouse Farm Ind. Estate
Chepstow, Monmouthshire
NP16 6UD UK

➤ +44 (0)1291 620 796
➤ +44 (0)1291 626 490 (Fax)
➤ enquiries@reidlifting.com
➤ www.reidlifting.com