



PORTAGANTRY RAPIDE®

Este producto está patentado

REIDLIFTING.COM

Nuestro exclusivo e innovador **PORTAGANTRY** ^{RAPIDE} es un pórtico de aluminio ajustable en altura y plegable diseñado para un montaje rápido. Puede alcanzar una impresionante capacidad de carga de hasta 1000 kg. Este sistema lo puede montar y desmontar una sola persona en un minuto sin necesidad de herramientas. El **PORTAGANTRY** ^{RAPIDE} es la solución perfecta para situaciones en las que se accede a espacios confinados gracias a sus características únicas y a su capacidad para elevar equipos y personas.

> Características principales

- > Certificado según la norma EN795:2012
- > Certificado ATEX
- > Permite el levantamiento de mercancías y personas;
 - > WLL de mercancías de hasta 1000 kg
 - > WLL de personas de hasta 500 kg
- > Apto para soportar hasta 3 personas en trabajos que requieran protección contra caídas
- > Diseño de rueda integrada que se pliega con el marco para facilitar su transporte
- > Disponible en 3 versiones de altura regulable (hasta 2,9 m hasta la argolla de elevación)
- > Es compatible con distintas longitudes de vigas de hasta 4 m
- > Anodizado para aumentar la resistencia a la corrosión
- > Los diseños de ingeniería y las secciones hechas a medida reducen el peso, proporcionando así una portabilidad ligera

> Configuraciones

El **PORTAGANTRY** ^{RAPIDE} se encuentra disponible en una variedad de configuraciones y puede personalizarse de acuerdo con ciertos requisitos específicos (sujeto a la clasificación WLL).



**WLL DE
250-1000 KG**



**MONTAJE
DE 1 A 2
PERSONAS**



**ALMACENAJE
COMPACTO
DE 37-69 KG**



**CERTIFICADO
EN795**



**ATEX
CERTIFICADO**

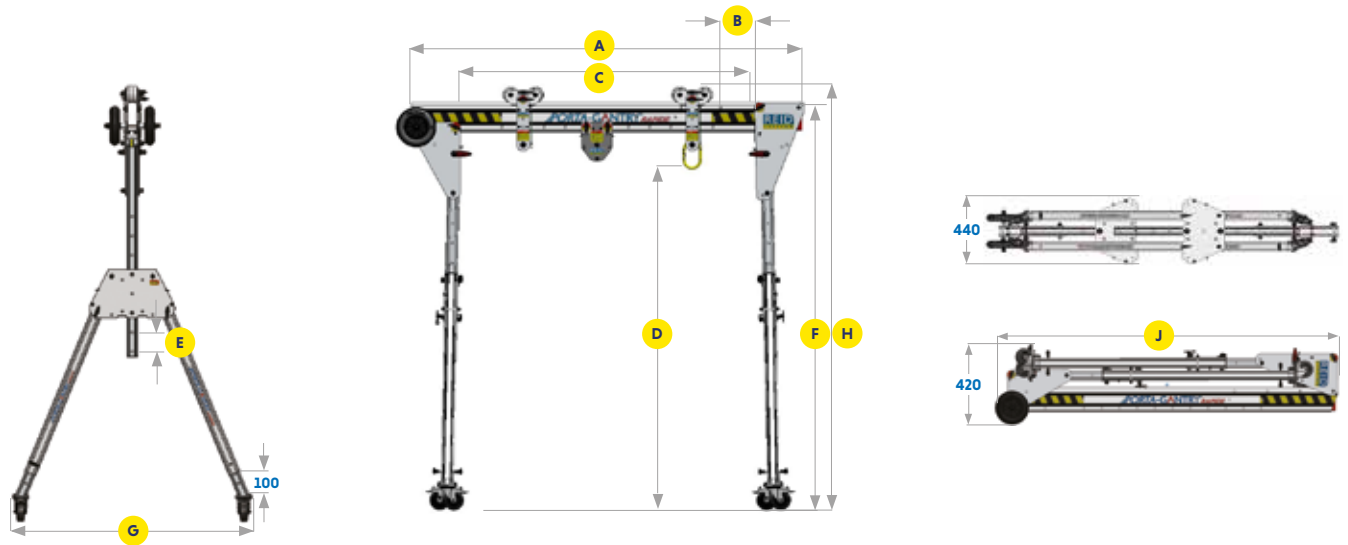
> Características y rendimiento

	PGR500	PGR1000
Acreditaciones, certificaciones y normas		
EN795:2012	✓	✓
PD CEN / TS16415:2013	✓	✓
ANSI Z359.18-17	✓	✓
AS/NZS 5532:2013	✓	✓
Certificado ATEX [Zona 2]	✓	✓
Certificado ATEX [Zona 1]	x	Opcional
IRATA	✓	✓
Capacidad		
Levantamiento máximo de materiales [kg]	500	1000
Máximo levantamiento de personal [kg]	250	500
Protección contra caídas [Personas]	3	3
Dimensiones		
Altura mínima de elevación (HoL) [mm]	1450	1430
Altura máxima de elevación (HoL) [mm]	2920	2880
Opciones de viga		
2,0 m	✓	✓
2,3 m	✓	x
3,0 m	x	✓
4,0 m	✓	✓
Tipos de carros		
Acoplamiento maestro	✓	✓
Con argolla reducida	✓	✓
Portador de la polea	✓	✓
Funciones		
Apto para cabrestante	✓	✓
Ajuste de pie [100 mm]	✓	✓
Plegable	✓	✓
Rueda de transporte	✓	✓
Montaje en < 60 seg.	✓	✓
Acabados		
Anodizado	✓	✓
Especificaciones marinas	Opcional	Opcional

Las dimensiones de la tabla son valores aproximados. Para detalles más exactos diríjase a la Tabla de dimensiones. Todo lo que está marcado con «✓» viene de serie. Todo lo que está marcado con «x» no está disponible. Todo lo que está marcado como «opcional» está disponible como opción y puede conllevar costes adicionales.

PORTAGANTRY RAPIDE® 250-500

- A** Longitud del brazo pescante
- B** Ajuste del brazo pescante
- C** Claro margen de funcionamiento
- D** Altura hasta la argolla de levantamiento
- E** Incremento de altura
- F** Altura hasta la parte superior de la viga
- G** Ancho
- H** Altura hasta la parte superior del rodillo
- J** Dimensiones del plegado

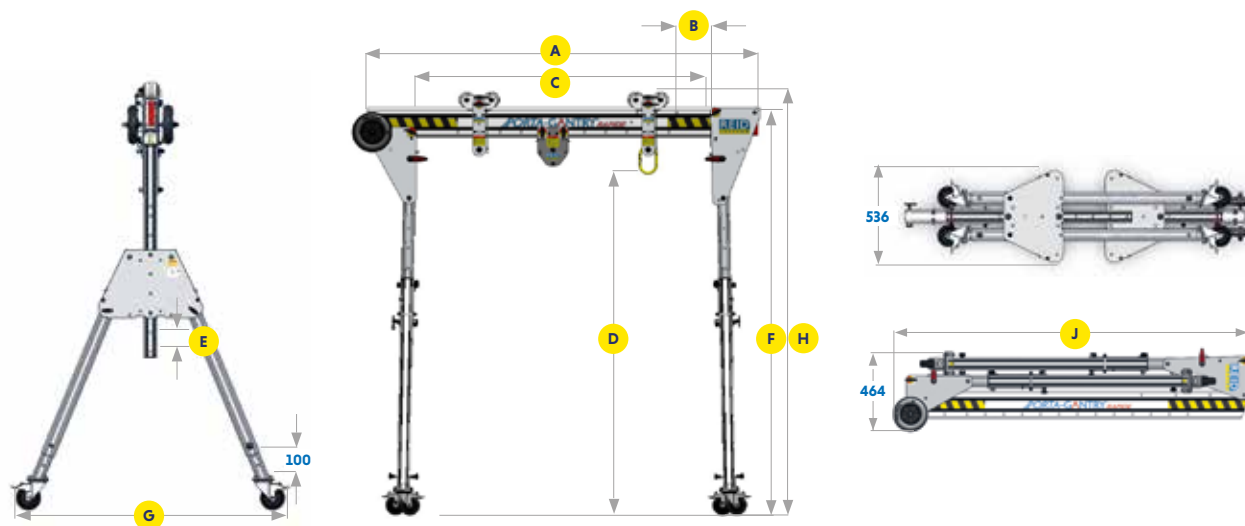


Código del producto	Dimensiones [mm]												Carga de trabajo máxima			Peso de la unidad***					
	A Viga Longitud	B	C _{Mín}	C _{Máx}	D _{Mín}	D _{Máx}	E	F _{Mín}	F _{Máx}	G	H _{Mín}	H _{Máx}	J	Capacidad para mercancías [kg]	Capacidad de protección contra caídas** N.º de persona(s)	Posicionamiento del personal** [kg]	[kg]				
PGRS20	2000	2 x 200	1100	1500	1450	2050	6 x 100	1776	2376	1158	1856	2456	2080	500	3	250	37				
PGRS23	2300	3 x 200	1200	1800									2380					400	2	200	38
PGRS40	4000	3 x 200	2900	3500									4080					250	1	125	43
PGRM20	2000	2 x 200	1100	1500	1454	2154	7 x 100	1780	2480	1215	1860	2560	2080	400	2	200	38				
PGRM23	2300	3 x 200	1200	1800									2380					400	2	200	38
PGRM40	4000	3 x 200	2900	3500									4080					250	1	125	44
PGRT20*	2000	2 x 200	665	1065	1928	2928	10 x 100	2254	3254	1586	2334	3334	2645	250	1	125	42				
PGRT23*	2300	3 x 200	765	1365									2380					43			
PGRT40*	4000	3 x 200	2465	3065									4080					48			

*Topes del carro instaladas en la viga **Clasificación según las normas europeas. Contacte con REID para otras normas. *** El peso incluye los insertos de las ruedas.

PORTAGANTRY RAPIDE® 1000

- A** Longitud del brazo pescante
- B** Ajuste del brazo pescante
- C** Claro margen de funcionamiento
- D** Altura hasta la argolla de levantamiento
- E** Incremento de altura
- F** Altura hasta la parte superior de la viga
- G** Ancho
- H** Altura hasta la parte superior del rodillo
- J** Dimensiones del plegado



Dimensiones [mm]

Carga de trabajo máxima

Peso de la unidad***

Código del producto	A Brazo pescante Longitud	B	C Mín	C Máx	D Mín	D Máx	E	F Mín	F Máx	G	H Mín	H Máx	J	Carga de trabajo máxima			[kg]	
														Capacidad para mercancías [kg]	Capacidad de protección contra caídas** N.º de persona(s)	Posicionamiento del personal** [kg]		
PGR1TS20	2000	2 x 200	1102	1502	1430	1930	5 x 100	1822	2322	1270	1904	2404	2077	1000	3	500	52	
PGR1TS30	3000	3 x 200	1902	2502									3077	1000	3	500	57	
PGR1TS40	4000	3 x 200	2902	3502									4077	1000	3	500	61	
PGR1TM	PGR1TM20	2000	2 x 200	1102	1502	1740	2440	7 x 100	2061	2761	1484	2143	2843	2200	1000	3	500	56
	PGR1TM30	3000	3 x 200	1902	2502									3077	1000	3	500	60
	PGR1TM40	4000	3 x 200	2902	3502									4077	1000	3	500	65
PGR1TT*	PGR1TT20*	2000	2 x 200	665	1065	1980	2880	9 x 100	2301	3201	1698	2383	3283	2830	1000	3	500	60
	PGR1TT30*	3000	3 x 200	1465	2065									3077	1000	3	500	64
	PGR1TT40*	4000	3 x 200	2465	3065									4077	1000	3	500	69

*Tops de carro instalados en la viga. **Clasificaciones según las normas europeas. Contacte con REID para otras normas. *** El peso incluye los insertos de las ruedas.

Toda la información aquí contenida está protegida por los derechos de autor de REID Lifting Ltd. Todos los nombres de empresas y productos están protegidos por la marca y el nombre comercial. Los derechos de propiedad intelectual de los productos de REID están protegidos por patentes, patentes pendientes o derechos de diseño.



Impreso con procesos y materiales respetuosos con el medioambiente.

REID Lifting

Unit 1 Wyeview,
Newhouse Farm Ind. Estate
Chepstow, Monmouthshire
NP16 6UD UK

- +44 (0)1291 620 796
- +44 (0)1291 626 490 (Fax)
- enquiries@reidlifting.com
- www.reidlifting.com