



 **PORTAGANTRY** RAPIDE[®]

Questo prodotto è brevettato

REIDLIFTING.COM

Il nostro **PORTAGANTRY^{RAPIDE}**, unico e innovativo, è un portale di sollevamento a cavalletto in alluminio, regolabile in altezza e pieghevole, progettato per un rapido utilizzo. Dotato di una elevata capacità di sollevamento del carico fino a 1000kg. Questo sistema può essere assemblato e disassemblato da un'unica persona in un minuto senza dover utilizzare utensili. Il **PORTAGANTRY^{RAPIDE}** è la soluzione perfetta per l'accesso a spazi ristretti grazie alle eccezionali proprietà e possibilità di sollevamento di attrezzature e persone.

> Caratteristiche chiave

- > Certificato conformemente alla norma EN795:2012
- > Certificato ATEX
- > Può supportare il sollevamento di materiale e persone
 - > WLL materiale fino a 1000kg
 - > WLL persone fino a 500kg
- > Adatto per max. 3 persone per applicazioni di protezione anticaduta
- > Design ruote integrato che si piega con il telaio per facilitare il trasporto
- > Disponibile in 3 versioni con altezza regolabile (fino all'altezza dell'occhiello di sollevamento di 2,9 m)
- > Può alloggiare traverse di lunghezze diverse fino a max. 4 m
- > Anodizzato per una maggiore resistenza alla corrosione
- > Design specializzati e sezioni su misura ne riducono il peso, garantendone una portabilità leggera

> Configurazioni

Il **PORTAGANTRY^{RAPIDE}** è disponibile in un'ampia gamma di configurazioni e può essere personalizzato secondo requisiti specifici (soggetto a riduzione del WLL nominale).



**WLL DA 250
A 1000 KG**



**ASSEMBLAGGIO
CON
1-2 PERSONE**



**STOCCAGGIO
COMPATTO
DI 37-69 KG**



**CERTIFICATO
EN795**



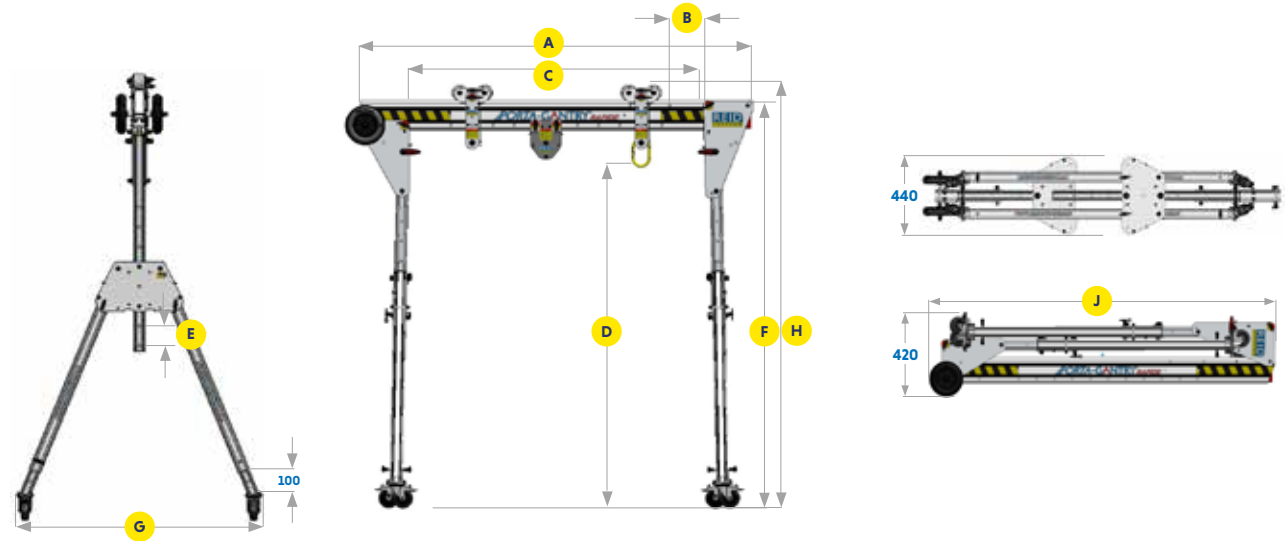
**CERTIFICATO
ATEX**

> Caratteristiche e prestazioni

	PGR500	PGR1000
Accreditamenti, certificazioni e standard		
EN795:2012	✓	✓
PD CEN / TS16415:2013	✓	✓
ANSI Z359.18-17	✓	✓
AS/NZS 5532:2013	✓	✓
Certificato ATEX [Zona 2]	✓	✓
Certificato ATEX [Zona 1]	x	Opzionale
IRATA	✓	✓
Portata		
Sollevamento materiale max. (kg)	500	1000
Sollevamento persone max. (kg)	250	500
Protezione anticaduta (persone)	3	3
Dimensioni		
Altezza di sollevamento min. (HOL) (mm)	1450	1430
Altezza di sollevamento max. (HOL) (mm)	2920	2880
Opzioni traverse		
2,0 m	✓	✓
2,3m	✓	x
3,0m	x	✓
4,0m	✓	✓
Opzioni carrello		
Standard con campanella	✓	✓
Carrello chiuso	✓	✓
Con puleggia	✓	✓
Proprietà		
Montaggio verricello possibile	✓	✓
Regolamento piede [100 mm]	✓	✓
Pieghevole	✓	✓
Ruota di trasporto	✓	✓
Assemblaggio < 60 sec	✓	✓
Finiture		
Anodizzato	✓	✓
Spec. marine	Opzionale	Opzionale

PORTAGANTRY RAPIDE® 250-500

- A** Lunghezza trasversa
- B** Regolazione trasversa
- C** Apertura di esercizio libera
- D** Altezza fino all'occhiello di sollevamento
- E** Aumento dell'altezza
- F** Altezza fino alla parte superiore della traversa
- G** Larghezza
- H** Altezza fino alla parte superiore della rotella di scorrimento
- J** Dimensioni di piegatura



Dimensioni (mm)

WLL

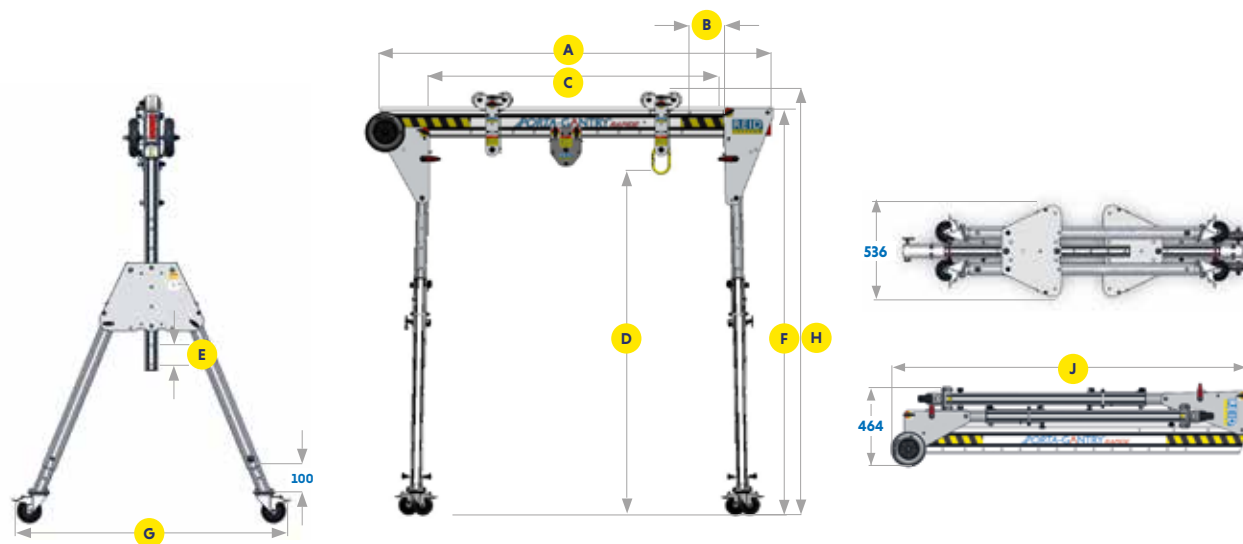
Unità di peso

	A Lunghezza trasversa	B	Cmin.	Cmax.	DMin	DMax	E	Fmin.	Fmax.	G	HMin	HMax	J	Portata materiale (kg)	Capacità arresto anticaduta** n. di persone	Posizionamento**	(kg)
PGRS20	2000	2 x 200	1100	1500	1450	2050	6 x 100	1776	2376	1158	1856	2456	2080	500	3	250	37
PGRS23	2300	3 x 200	1200	1800									2380	400	2	200	38
PGRS40	4000	3 x 200	2900	3500									4080	250	1	125	43
PGRM20	2000	2 x 200	1100	1500	1454	2154	7 x 100	1780	2480	1215	1860	2560	2080	400	2	200	38
PGRM23	2300	3 x 200	1200	1800									2380				38
PGRM40	4000	3 x 200	2900	3500									4080	44			
PGRT20*	2000	2 x 200	665	1065	1928	2928	10 x 100	2254	3254	1586	2334	3334	2645	250	1	125	42
PGRT23*	2300	3 x 200	765	1365									2380				43
PGRT40*	4000	3 x 200	2465	3065									4080				48

*Dispositivi di arresto per carrello inseriti nella traversa **Limiti con standard europei. Contattare REID per altri standard.

PORTAGANTRY RAPIDE® 1000

- A** Lunghezza trasversa
- B** Regolazione trasversa
- C** Apertura di esercizio libera
- D** Altezza fino all'occhiello di sollevamento
- E** Aumento dell'altezza
- F** Altezza fino alla parte superiore della traversa
- G** Larghezza
- H** Altezza fino alla parte superiore della rotella di scorrimento
- J** Dimensioni di piegatura



PGR/DS/IT/V6/12/2021

Dimensioni (mm)

WLL

Unità di peso

	A Lunghezza trasversa	B	Cmin.	Cmax.	DMin	DMax	E	Fmin.	Fmax.	G	HMin	HMax	J	Portata materiale (kg)	Capacità arresto anticaduta** n. di persone	Posiziona- mento**	(kg)
PGR1TS20	2000	2 x 200	1102	1502	1430	1930	5 x 100	1822	2322	1270	1904	2404	2077	1000	3	500	52
PGR1TS30	3000	3 x 200	1902	2502									3077	1000	3	500	57
PGR1TS40	4000	3 x 200	2902	3502									4077	1000	3	500	61
PGR1TM20	2000	2 x 200	1102	1502	1740	2440	7 x 100	2061	2761	1484	2143	2843	2200	1000	3	500	56
PGR1TM30	3000	3 x 200	1902	2502									3077	1000	3	500	60
PGR1TM40	4000	3 x 200	2902	3502									4077	1000	3	500	65
PGR1TT20*	2000	2 x 200	665	1065	1980	2880	9 x 100	2301	3201	1698	2383	3283	2830	1000	3	500	60
PGR1TT30*	3000	3 x 200	1465	2065									3077	1000	3	500	64
PGR1TT40*	4000	3 x 200	2465	3065									4077	1000	3	500	69

*Dispositivi di arresto per carrello inseriti nella traversa **Limiti con standard europei. Contattare REID per altri standard.

Tutte le informazioni contenute nella presente sono protette dal copyright di REID Lifting Ltd. Tutte le denominazioni sociali e tutti i nomi dei prodotti sono protetti dal marchio commerciale e tutti i DPI dei prodotti REID sono protetti da diritti brevettuali, diritti brevettuali in attesa di approvazione e/o diritti di disegno.

Stampa effettuata con processi e materiali ecologici.

REID Lifting

Unit 1 Wyeview,
Newhouse Farm Ind. Estate
Chepstow, Monmouthshire
NP16 6UD UK

- +44 (0)1291 620 796
- +44 (0)1291 626 490 (Fax)
- enquiries@reidlifting.com
- www.reidlifting.com