



 TDAVIT®

La nostra gru **TDAVIT** è leggera, portatile, può essere progettata e prodotta su misura per rispondere specificatamente alle esigenze individuali dei nostri clienti. Estremamente innovativa, offre una capacità di sollevamento max. di 600kg e una rotazione di 360° a pieno carico.

> Caratteristiche chiave

- > Certificato conformemente alla norma EN795:2012
- > Certificato ATEX
- > Può supportare il sollevamento di materiale e persone
 - > WLL materiale fino a 600kg
 - > WLL persone fino a 300kg
- > Può essere messa in funzione e assemblata da una sola persona, non sono richiesti utensili
- > Può essere ruotata di 360° a pieno carico
- > Progettata con un perno universale compatibile con tutti gli ancoraggi REID
- > Finitura pulita, anodizzata per aumentare la resistenza alla corrosione
- > Una serie di attacchi per un'ampia gamma di applicazioni
- > Design specializzati e sezioni su misura ne riducono il peso, garantendo una portabilità leggera

> Configurazioni

La **TDAVIT** è disponibile in un'ampia gamma di configurazioni e può essere personalizzato secondo requisiti specifici (soggetto a riduzione del WLL nominale).

**Si rimanda a REID per ulteriori linee guida



**WLL DI
600 KG**



**ASSEMBLAGGIO
CON
1 PERSONA**



**PERSONALIZZATA
E IMBALLATA**



**CERTIFICATO
EN795**



**CERTIFICATO
ATEX**

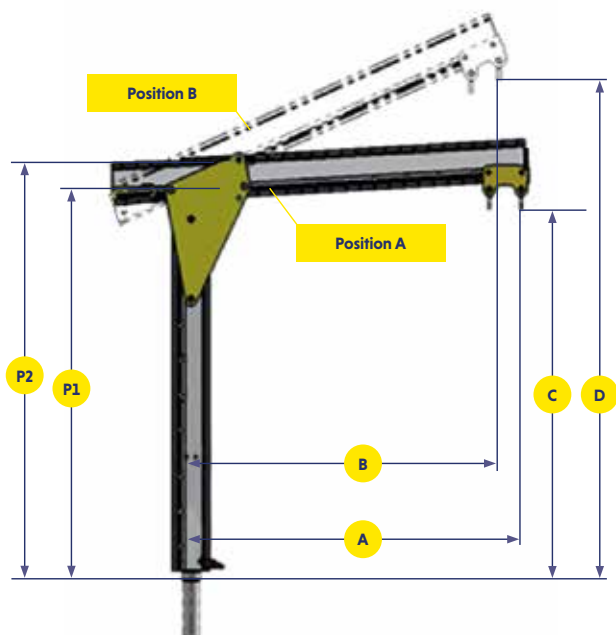
> Caratteristiche e prestazioni

TRAVERSA 0 TRAVERSA 1 TRAVERSA 2 TRAVERSA 3 TRAVERSA 4

	TRAVERSA 0	TRAVERSA 1	TRAVERSA 2	TRAVERSA 3	TRAVERSA 4
Accreditamenti, certificazioni e standard					
EN795:2012	✓	✓	✓	✓	×
AS/NZS 5532:2013	✓	✓	✓	✓	×
Certificato ATEX [Zona 1]	✓	✓	✓	✓	✓
Certificato ATEX [Zona 2]	Opzionale	Opzionale	Opzionale	Opzionale	Opzionale
IRATA	✓	✓	✓	✓	×
Portata					
Sollevamento materiale max. (kg)	600	500	500	375	300
Sollevamento persone max. (kg)	300	250	250	150	×
Protezione anticaduta (persone)	1	1	1	1	×
Dimensioni					
Raggio max. (mm)	650	850	1050	1450	1850
Altezza di sollevamento max. (mm)	2115	2290	2365	2510	2665
Diametro ancoraggio					
65mm	✓	✓	✓	✓	✓
Opzioni ancoraggio					
Supporto superiore	✓	✓	✓	✓	✓
Supporto a incasso	✓	✓	✓	✓	✓
Supporto laterale	✓	✓	✓	✓	✓
Supporto a ponte	✓	✓	✓	✓	✓
Piedistallo	✓	✓	✓	✓	✓
Palo di estensione	✓	✓	✓	✓	✓
Caratteristiche standard					
Punti di sollevamento con grillo	✓	✓	✓	✓	✓
Peso componente < 25kg	✓	✓	✓	✓	✓
Elementi aggiuntivi opzionali					
Montaggio verricello possibile	✓	✓	✓	✓	✓
Maniglia di rotazione	✓	✓	✓	✓	✓
Finiture					
Anodizzato	✓	✓	✓	✓	✓
Bulloneria AISI316	Opzionale	Opzionale	Opzionale	Opzionale	Opzionale
Spec. marine	Opzionale	Opzionale	Opzionale	Opzionale	Opzionale

TDAVIT® SHACKLED

- A** Raggio | Posizione A
- B** Raggio | Posizione B
- C** Altezza di sollevamento | Posizione A
- D** Altezza di sollevamento | Posizione B
- P1** Altezza della posizione perno 1
- P2** Altezza della posizione perno 2



Codice prodotto	Descrizione
TDSA1A0TD2	T-Davit Tipo S Opzione colonna 1 Opzioni traversa 0 WLL 600kg
TDSA1A1TD2	T-Davit Tipo S Opzione colonna 1 Opzioni traversa 1 WLL 500kg
TDSA1A2TD2	T-Davit Tipo S Opzione colonna 1 Opzioni traversa 2 WLL 500kg
TDSA1A3TD2	T-Davit Tipo S Opzione colonna 1 Opzioni traversa 3 WLL 375kg
TDSA1A4TD2	T-Davit Tipo S Opzione colonna 1 Opzioni traversa 4 WLL 300kg
TDSA2A0TD2	T-Davit Tipo S Opzione colonna 2 Opzioni traversa 0 WLL 600kg
TDSA2A1TD2	T-Davit Tipo S Opzione colonna 2 Opzioni traversa 1 WLL 500kg
TDSA2A2TD2	T-Davit Tipo S Opzione colonna 2 Opzioni traversa 2 WLL 500kg
TDSA2A3TD2	T-Davit Tipo S Opzione colonna 2 Opzioni traversa 3 WLL 375kg
TDSA2A4TD2	T-Davit Tipo S Opzione colonna 2 Opzioni traversa 4 WLL 300kg
TDSA3A0TD2	T-Davit Tipo S Opzione colonna 3 Opzioni traversa 0 WLL 600kg
TDSA3A1TD2	T-Davit Tipo S Opzione colonna 3 Opzioni traversa 1 WLL 500kg
TDSA3A2TD2	T-Davit Tipo S Opzione colonna 3 Opzioni traversa 2 WLL 500kg
TDSA3A3TD2	T-Davit Tipo S Opzione colonna 3 Opzioni traversa 3 WLL 375kg
TDSA3A4TD2	T-Davit Tipo S Opzione colonna 3 Opzioni traversa 4 WLL 300kg
TDSA4A0TD2	T-Davit Tipo S Opzione colonna 4 Opzioni traversa 0 WLL 600kg
TDSA4A1TD2	T-Davit Tipo S Opzione colonna 4 Opzioni traversa 1 WLL 500kg
TDSA4A2TD2	T-Davit Tipo S Opzione colonna 4 Opzioni traversa 2 WLL 500kg
TDSA4A3TD2	T-Davit Tipo S Opzione colonna 4 Opzioni traversa 3 WLL 375kg
TDSA4A4TD2	T-Davit Tipo S Opzione colonna 4 Opzioni traversa 4 WLL 300kg
TDSA5A0TD2	T-Davit Tipo S Opzione colonna 5 Opzioni traversa 0 WLL 600kg
TDSA5A1TD2	T-Davit Tipo S Opzione colonna 5 Opzioni traversa 1 WLL 500kg
TDSA5A2TD2	T-Davit Tipo S Opzione colonna 5 Opzioni traversa 2 WLL 500kg
TDSA5A3TD2	T-Davit Tipo S Opzione colonna 5 Opzioni traversa 3 WLL 375kg
TDSA5A4TD2	T-Davit Tipo S Opzione colonna 5 Opzioni traversa 4 WLL 300kg

► Come specificare un TDAVIT

Selezionare un'opzione di traversa dalla tabella in base al raggio richiesto. Ciascun TDAVIT ha due opzioni di raggio A o B determinato dalla posizione della traversa.

Tenere presente che le traverse con raggio maggiore riducono la portata del TDAVIT.

Selezionare l'opzione della colonna dalla tabella dimensionale in base all'altezza di sollevamento necessaria. L'opzione colonna 1 è la nostra colonna standard più bassa e l'opzione 5 è quella più alta.

Se fosse necessaria un'altezza maggiore di sollevamento, è possibile aggiungere un piedistallo o un'estensione dell'ancoraggio, fatte salve le restrizioni [vedere la panoramica degli ancoraggi per ulteriori informazioni].

Per i codici prodotto dei nostri TDAVIT standard vedere la lista dei codici prodotto e per qualsiasi richiesta personalizzata contattare il rappresentante REID.

Per richiedere un preventivo e qualsiasi ulteriore informazione sugli ancoraggi o gli accessori come i verricelli e i paranchi, contattare il rivenditore locale o il rappresentante REID.

Opzioni traverse		0		1		2		3		4				
Dimensioni	A	B	A	B	A	B	A	B	A	B				
RAGGIO (mm)*	650	590	850	775	1050	960	1450	1335	1850	1705				
WLL (kg)	600		500		500		375		300					
PESO (kg)	9		10		11		14		17					
Dimensioni	C	D	C	D	C	D	C	D	C	D	Peso (kg)	P1	P2	
1	880	1100	890	1175	900	1250	920	1395	940	1550	20	980	1080	
2	1060	1280	1070	1355	1080	1430	1100	1575	1120	1730	21	1165	1265	
3	1370	1590	1380	1665	1390	1740	1410	1885	1430	2040	23	1475	1575	
4	1685	1905	1695	1980	1705	2055	1725	2200	1745	2355	25	1790	1890	
5	1995	2215	2005	2290	2015	2365	2035	2510	2055	2665	28	2100	2200	

Le dimensioni sono da intendere fino al gancio sul modello con grillo di cui sopra.

*Raggio ottenuto con il=75% di WLL

Tutte le informazioni contenute nella presente sono protette dal copyright di REID Lifting Ltd. Tutte le denominazioni sociali e tutti i nomi dei prodotti sono protetti dal marchio commerciale e tutti i DPI dei prodotti REID sono protetti da diritti brevettuali, diritti brevettuali in attesa di approvazione e/o diritti di disegno.

 Stampa effettuata con processi e materiali ecologici.

REID Lifting

Unit 1 Wyeview,
Newhouse Farm Ind. Estate
Chepstow, Monmouthshire
NP16 6UD UK

- +44 (0)1291 620 796
- +44 (0)1291 626 490 (Fax)
- enquiries@reidlifting.com
- www.reidlifting.com