

Einziger ultra-leichter & schnell aufbaubarer Portalkran als vielseitige Hebelösung für Güter und Personen.



250 - 1000KG
WLL



1-2
Person



33 - 45KG
Compact Storage



EN795

(S) = Small (Klein) (M) = Medium (Mittel) (T) = Tall (Groß) (siehe Tabelle)

Der **PORTA-GANTRY RAPIDE** fügt eine spannende Dimension zur **PORTA-GANTRY** Familie.

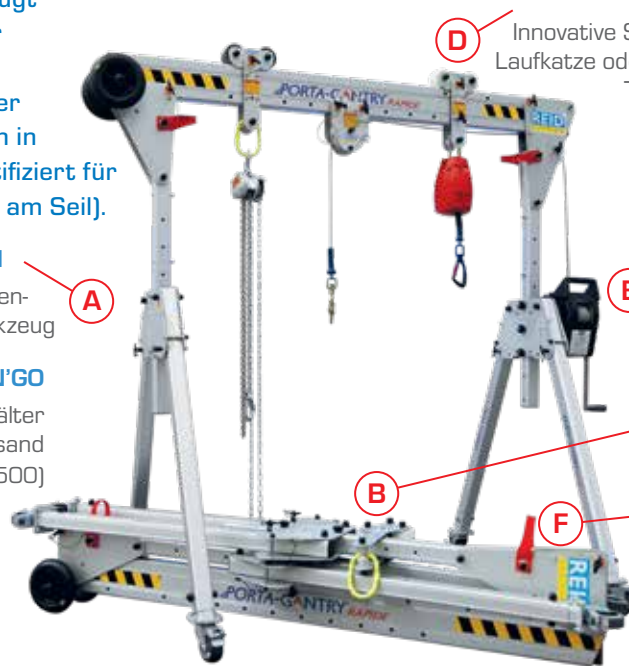
Ein patentierter Portalkran, der zusammengebaut werden kann in weniger als 60 Sekunden, zertifiziert für Güter und Personen (Arbeiten am Seil).

SCHNELL-VERSCHLUSSBOLZEN

Zusammengebaut mit Kugelsperren-Bolzen, ohne Schrauben und Werkzeug

STOW'N'GO

Ein handlicher Aufbewahrungsbehälter für sicheren Transport und Versand (nur für den PGR500)



LAUFKATZE

Innovative Schnellverschluss Laufkatze oder Umlenkrollen-Träger, angebaut in Sekunden



Montagevideo

SCHNELLE MONTAGE

Optionale Winden und Fallschutz können ohne Werkzeug schnell montiert werden

KOMPAKT

Seitenteile werden einfach über den Träger gefaltet, bilden eine kompakte, verstaubare Einheit. Paßt einfach in jeden typischen Lieferwagen

TRANSPORTIERBAR

Einfacher Transport durch 1 Person auf integrierten Rädern mit Griff oder getragen von 2 Personen



PORTA-GANTRY RAPIDE 250-1000 Information:

- **TRAGKRAFT GÜTER** Bis zu 1000kg
- **TRAGKRAFT PERSONEN** Bis zu 500kg Arbeiten am Seil, 150kg Fallschutz
- **HÖHENEINSTELLUNG** 500 bis 900mm (siehe Tabelle)
- **3 PERSONEN FALLSCHUTZ** In Übereinstimmung mit PD CEN/TS 16415:2013 (siehe Tabelle)
- **1 PERSON FALLSCHUTZ** EN795:2012 zertifiziert - als Teil eines EN363 konformen Systems in Übereinstimmung mit PD CEN/TS 16415:2013 und ANSI Z359.18-17* & AS/NZS 5532:2013
- **SEILZUGANG** Entspricht dem IRATA 'International Code of Praxis' (ICoP)/ IRATA-Verhaltenskodex für den industriellen seilunterstützten Zugang
- **ATEX** Zugelassen für Einsatz in einer ATEX Zone 2 Explosive Zone. ATEX Zone 1 ist als Upgrade erhältlich nur für den PGR500
- **GERINGES GEWICHT & TRAGBAR** Innerhalb der manuellen Handlungsrichtlinien mit einem Gewicht von nur 33kg für PGR500 und 45kg für PGR1000
- **KONFIGURATIONEN** Trägerlängen bis zu 4m verschiedene Konfigurationen in der Höhe verfügbar
- **SCHNELLMONTAGE LAUFKATZEN** Montiert in Sekunden, jetzt mit reduzierter Kopfhöhe
- **FÜSSE** Höhenverstellbar in 2 x 50mm Schritten/an jedem Bein mit Lenkbockrollen oder Nivellierfüßen
- **ARRETIERUNGSLÖCHER** Für Umlenkrolle und Laufkatze über die gesamte Träger Länge

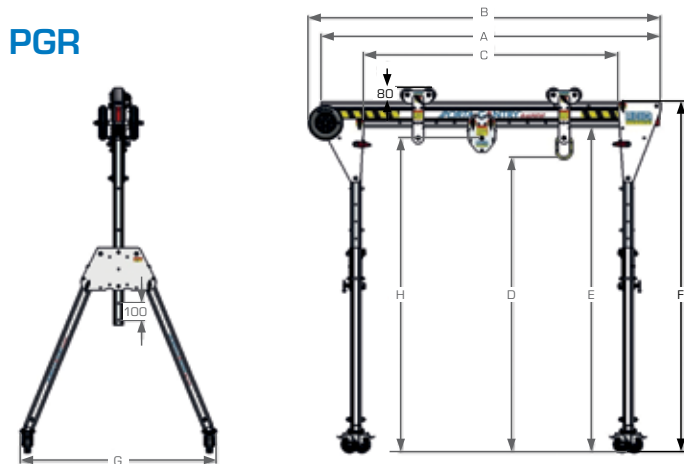
* ANSI Z359.18-17 gilt für 2m und 2.3m Träger beim PGR500 und für die ganze PGR1000 Reihe

Patentiertes & registriertes Design.

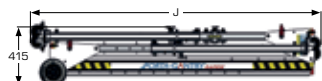
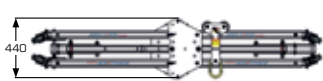
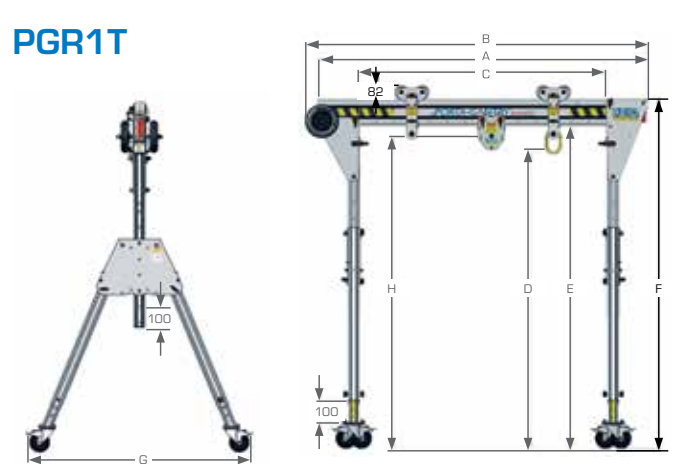


PORTA-GANTRY RAPIDE Detail Abmessungen (mm)

PGR



PGR1T



	Abmessungen (mm)														Tragkraft			System Gewicht			
	A Träger Länge	B	C _{Min}	C _{Max}	D _{Min}	D _{Max}	E _{Min}	E _{Max}	F _{Min}	F _{Max}	G	H _{Min}	H _{Max}	J	Kapazität (kg)	Fallschutz Kapazität* (Personen)	Tragkraft Arbeiten am Seil** (kg)	(kg)			
PGRS20	2000	2076	1100	1500	1438	1938	1614	2114	1764	2264	1158	1550	2050	2190	500	3	250	33			
PGRS23	2300	2376	1200	1800										2376	400	2	200	35			
PGRS40	4000	4076	2700	3500										4076	250	1	125	40			
PGRM20	2000	2076	1100	1500	1442	2042	1618	2218	1768	2368	1215	1555	2155	2076	400	2	200	35			
PGRM23	2300	2376	1200	1800										2376				400	2	200	36
PGRM40	4000	4076	2700	3500										4076				400	2	200	41
PGRT20	2000	2076	1100	1500	1916	2816	2092	2992	2242	3142	1586	2028	2928	2631	250	1	125	39			
PGRT23	2300	2376	1200	1800										2631				250	1	125	40
PGRT40	4000	4076	2700	3500										4076				250	1	125	45
PGR1TS20	2000	2077	1102	1502	1430	1930	1661	2161	1822	2322	1270	1549	2049	2077	1000	3	500	45			
PGR1TS30	3000	3077	1902	2502										3077				1000	3	500	53
PGR1TS40	4000	4077	1902	3502										4077				1000	3	500	58
PGR1TM20	2000	2077	1102	1502	1740	2440	1900	2600	2061	2761	1484	1859	2559	2200	1000	3	500	49			
PGR1TM30	3000	3077	1902	2502										3077				1000	3	500	54
PGR1TM40	4000	4077	1902	3502										4077				1000	3	500	59
PGR1TT20*	2000	2077	598	1050	1980	2880	2140	3040	2301	3201	1698	2099	2999	2830	1000	3	500	53			
PGR1TT30*	3000	3077	1417	2017										3077				1000	3	500	58
PGR1TT40*	4000	4077	2385	2985										4077				1000	3	500	62

* Die Laufkatzen Begrenzer sind am Träger montiert

**Einstufung nach Europäischen Standards. Sprechen Sie REID an für andere Standards.