

PORTA-GANTRY® RAPIDE 250-1000



Un portique unique ultraléger à déploiement rapide pour la sécurité des personnes et le levage de marchandises.



CMU 250-1000KG



1-2 Opérateurs



33-45KG
Rangement compact



EN795

(S) = Petit (M) = Moyen (T) = Grand (voir tableau)

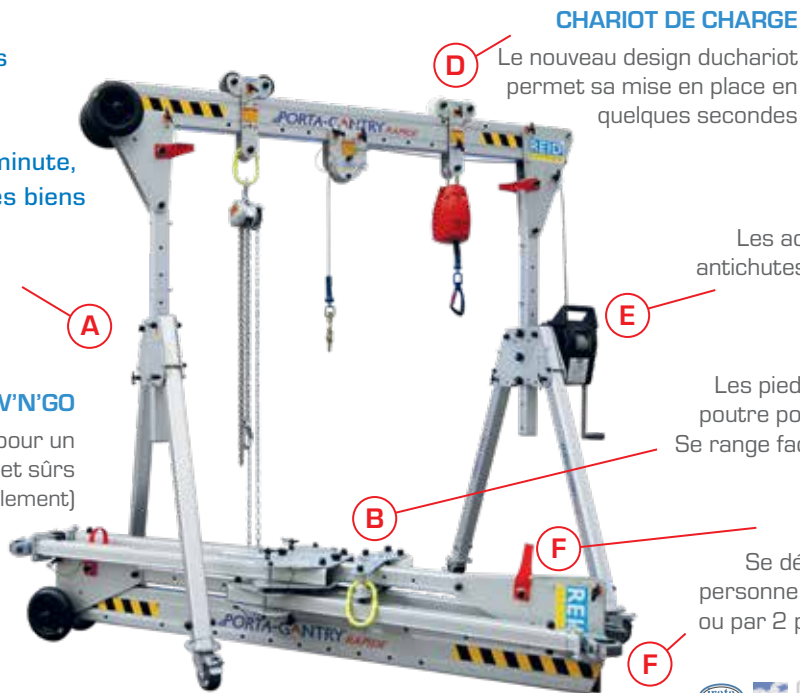
Le **PORTA-GANTRY RAPIDE** offre de nouvelles perspectives impressionnantes pour vos interventions. Le portique ultraléger s'assemble en une minute, il est breveté pour le levage des biens et des personnes.

GOUPILLES RAPIDES

Avec billes d'arrêt pour un déploiement rapide sans outil

STOW'N'GO

Une boîte de rangement pour un stockage et un transport simples et sûrs (PGR 500 seulement)



CHARIOT DE CHARGE

Le nouveau design du chariot permet sa mise en place en quelques secondes



VIDEO D'ASSEMBLAGE

SUPPORT DE TREUIL

Les accessoires pour treuils et antichutes peuvent être facilement ajoutés sans outils

COMPACT

Les pieds se replient autour de la poutre pour un stockage compact. Se range facilement dans un fourgon

TRANSPORTABILITE

Se déplace facilement par une personne avec les roues intégrées ou par 2 personnes via 2 poignées



PORTA-GANTRY RAPIDE 250-1000 Caractéristiques techniques:

- **CMU MARCHANDISES** Jusqu'à 1000kg **NOUVEAU 2019**
- **CMU SECURITE DES PERSONNES** Jusqu'à 500kg pour l'assujettissement selon modèle, 150Kg pour les antichutes
- **AJUSTEMENT EN HAUTEUR** De 500 à 900mm (voir tableau)
- **APPLICATION ANTICHUTE : 3 PERSONNES** Conforme à PD CEN/TS 16415:2013 (voir tableau) **NOUVEAU 2019**
- **APPLICATION ANTICHUTE : 1 PERSONNE** Certifié EN795:2012 – en tant qu'élément d'un système conforme à EN363. Conforme à ANSI Z359.18-17* et AS/NZS 5532:2013
- **ACCES AU MOYEN DE CORDE** Conforme au Code de Bonnes Pratiques International IRATA **NOUVEAU 2019**
- **ATEX** Convient pour une utilisation en atmosphères explosives ATEX

Zone 2. La compatibilité ATEX Zone 1 est disponible en option pour le PGR 500 seulement

- **LEGER ET PORTABLE** Respect des règles de la manutention manuelle, poids à partir de seulement 33kg pour le PGR 500 et 45kg pour le PGR1000
- **CONFIGURATIONS** Différentes configurations et longueurs de poutre jusqu'à 4m disponibles
- **CHARIOT A FLASQUE OUVRANTE** Déploiement rapide, assemblé en quelques secondes **NOUVEAU 2019**
- **PIEDS** Roulettes/pieds réglables en hauteur par paliers de 50 mm avec facilité de fixation
- **BLOCAGE DU CHARIOT** Perçages tout au long de la poutre pour immobiliser les chariots

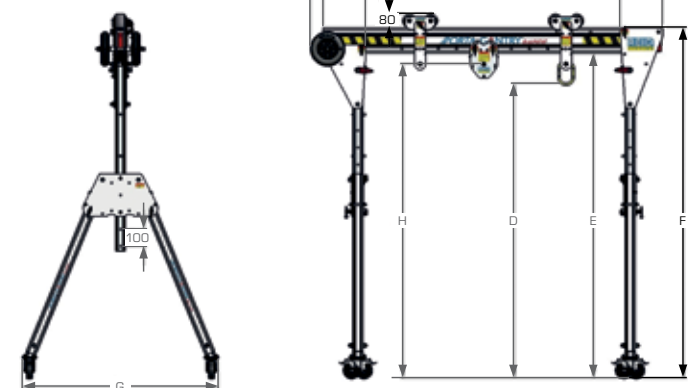
* ANSI Z359.18-17 s'applique aux poutres de 2m et 2.3m sur la gamme PGR500, et sur toute la gamme PGR1000

Concept et modèles brevetés et déposés.

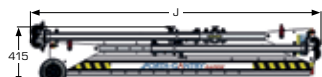
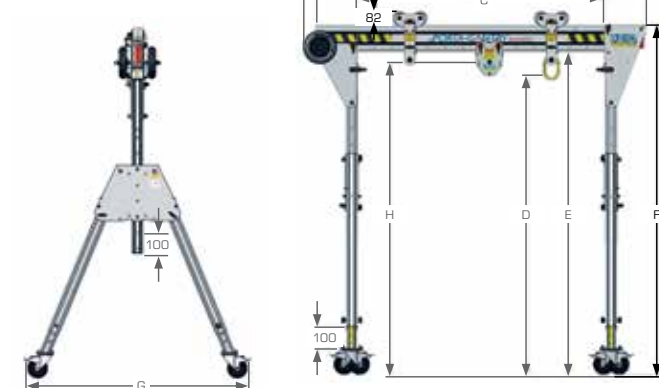


PORTA-GANTRY RAPIDE Dimensions (mm)

PGR



PGR1T



	Dimensions (mm)														CMU			Poids
	A Longueur de poutre	B	C _{Min}	C _{Max}	D _{Min}	D _{Max}	E _{Min}	E _{Max}	F _{Min}	F _{Max}	G	H _{Min}	H _{Max}	J	Capacité Marchandises (kg)	Capacité Antichute* (Personnes)	Levage de Personnel** (kg)	(kg)
PGRS20	2000	2076	1100	1500	1738	1938	1914	2114	2064	2264	1158	1850	2050	2190	500	3	250	33
PGRS23	2300	2376	1200	1800										2376	400	2	200	35
PGRS40	4000	4076	2700	3500										4076	250	1	125	40
PGRM20	2000	2076	1100	1500	1642	2042	1818	2218	1968	2368	1215	1755	2155	2076	400	2	200	35
PGRM23	2300	2376	1200	1800										2376				36
PGRM40	4000	4076	2700	3500										4076	41			
PGRT20	2000	2076	1100	1500	1916	2816	2092	2992	2242	3142	1586	2028	2928	2631	250	1	125	39
PGRT23	2300	2376	1200	1800										2631				40
PGRT40	4000	4076	2700	3500										4076				45
PGR1TS20	2000	2077	1102	1502	1430	1930	1661	2161	1822	2322	1270	1549	2049	2077	1000	3	500	45
PGR1TS30	3000	3077	1902	2502										3077	1000	3	500	53
PGR1TS40	4000	4077	1902	3502										4077	1000	3	500	58
PGR1TM20	2000	2077	1102	1502	1740	2440	1900	2600	2061	2761	1484	1859	2559	2200	1000	3	500	49
PGR1TM30	3000	3077	1902	2502										3077	1000	3	500	54
PGR1TM40	4000	4077	1902	3502										4077	1000	3	500	59
PGR1TT20*	2000	2077	598	1050	1980	2880	2140	3040	2301	3201	1698	2099	2999	2830	1000	3	500	53
PGR1TT30*	3000	3077	1417	2017										3077	1000	3	500	58
PGR1TT40*	4000	4077	2385	2985										4077	1000	3	500	62

* Butées de chariot montées sur poutre

** Capacités définies selon les normes Européennes. Nous contacter pour d'autres normes