

# PORTA-GANTRY<sup>®</sup> RAPIDE 1000



Einzigartiger ultra-leichter & schnell aufbaubarer Portalkran als vielseitige Hebelösung für Güter und Personen.



250 - 1000KG  
Tragkraft



1-2  
Personen



45KG  
Kompact Gewicht



EN795

(S) = Small (Klein) (M) = Medium (Mittel) (T) = Tall (Groß) (siehe Tabelle)



Montagevideo

NEU 2019

ERWEITERTE  
HÖHENEINSTELLBARKEIT

NEU 2019

KOMPAKT

Seitenteile werden einfach über den Träger gefaltet, bilden eine kompakte, verstaubare Einheit. Paßt einfach in jeden typischen Lieferwagen. **Transportlänge (J) wurde reduziert!**



E

TRANSPORTIERBAR

Gesamtgewicht von nur 45kg. Durch im Rahmen integrierte Räder & Griff einfacher Transport durch 1 Person

NEU 2019

ERHÖHTE TRAGKRAFT

Die Tragkraft wurde auf 1000kg erhöht

NEU 2019

ARRETIERUNGSLÖCHER

Arretierungs Löcher für Umlenkrolle und Laufkatze über die gesamte Träger Länge

NEU 2019

WINDENANSCHLAG

Extra Löcher für einfache Winden und Fallschutz Montage



F

NEU 2019

EXTRA HÖHE

Teleskopische, höhenverstellbare Füße mit Schnellbefestigung

NEU 2019

SCHNELLMONTAGE LAUFKATZEN

Reduzierte Bauhöhe



A



B



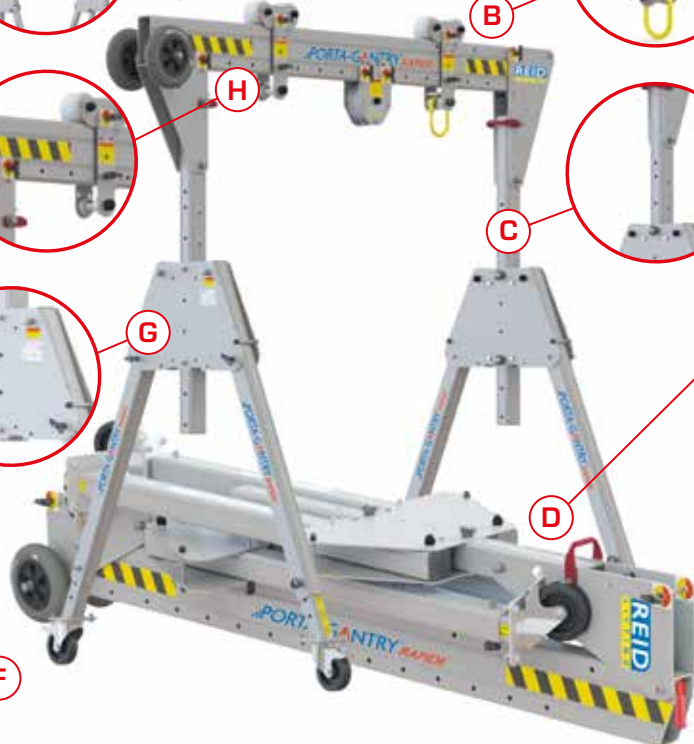
H



C



G



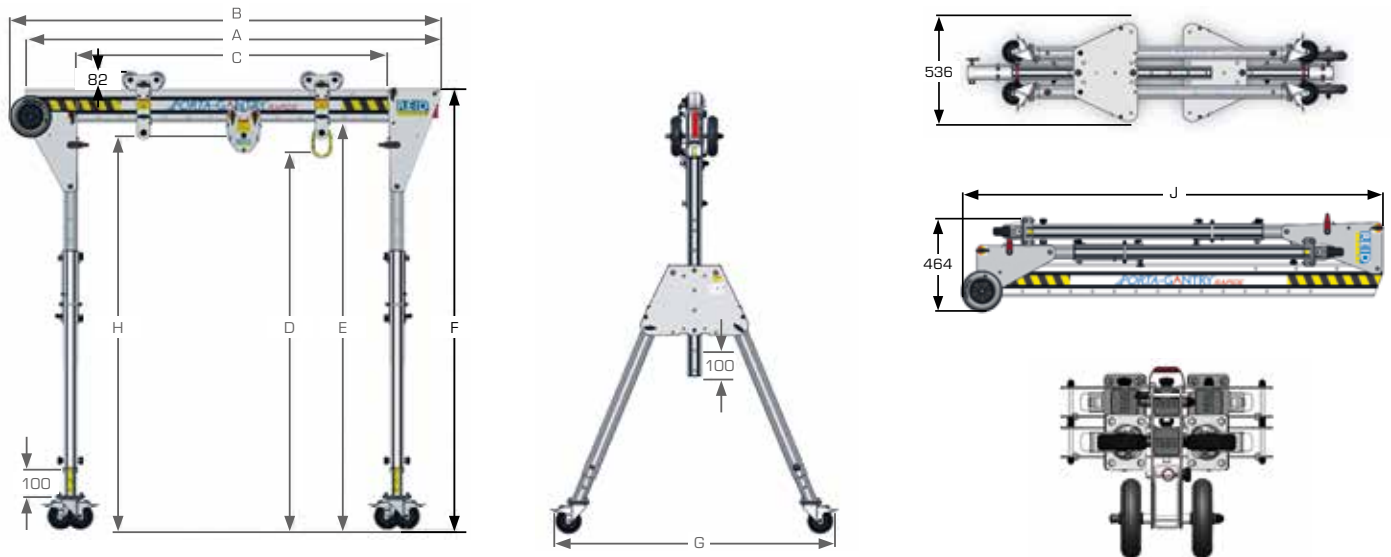
D

## PORTA-GANTRY RAPIDE 1000 Information:

- **TRAGKRAFT GÜTER** Die Tragkraft wurde auf 1000kg erhöht in der **gesamten RAPIDE 1000 Reihe**
- **TRÄGER LÄNGE** 2m, 3m & 4m als Standard
- **HÖHENEINSTELLUNG** Erhöhter Einstellungsbereich für die Höhe in allen **RAPIDE 1000** Konfigurationen
- **TRAGKRAFT PERSONEN** Bis zu 500kg Arbeiten am Seil, 150kg Fallschutz
- **3 PERSONEN FALLSCHUTZ** In Übereinstimmung mit PD CEN/TS 16415:2013
- **1 PERSON FALLSCHUTZ** EN795:2012 zertifiziert - als Teil eines EN363 konformen Systems in Übereinstimmung mit ANSI Z359.18-17\* und AS/NZS 5532:2013
- **ROPE ACCESS** Entspricht dem IRATA 'International Code of Praxis' (ICoP)/IRATA-Verhaltenskodex für den industriellen seilunterstützten Zugang
- **ATEX** Zugelassen für Einsatz in einer ATEX Zone 2 Explosive Zone. ATEX Zone 1 ist als Upgrade erhältlich
- **GERINGES GEWICHT & TRAGBAR** Innerhalb der manuellen Handlungsrichtlinien mit einem Gewicht von nur 45kg
- **KONFIGURATIONEN** Trägerlängen bis zu 4m/verschiedene Konfigurationen in der Höhe verfügbar
- **SCHNELLMONTAGE LAUFKATZEN** Montiert in Sekunden, jetzt mit reduzierter Kopfhöhe
- **FÜSSE** Höhenverstellbar in 2 x 50mm Schritten/an jedem Bein mit Lenkbockrollen oder Nivellierfüßen
- **TRAPEZ PLATTE** Extra Lochabstand für einfache Montage von Windenhalterungen
- **ARRETIERUNGSLÖCHER** Für Umlenkrolle und Laufkatze über die gesamte Träger Länge

Patentiertes Design.

## PORTA-GANTRY RAPIDE 1000 Detail Abmessungen (mm)



	Abmessungen (mm)														Tragkraft			Gesamtgewicht (kg)
	A	B	C <sub>Min</sub>	C <sub>Max</sub>	D <sub>Min</sub>	D <sub>Max</sub>	E <sub>Min</sub>	E <sub>Max</sub>	F <sub>Min</sub>	F <sub>Max</sub>	G	H <sub>Min</sub>	H <sub>Max</sub>	J	Kapazität (kg)	Fallschutz Kapazität* (Personen)	Tragkraft Arbeiten am Seil* (kg)	
PGR1TS20	2000	2077	1102	1502	1430	1930	1661	2161	1822	2322	1270	1549	2049	2077	1000	3	500	45
PGR1TS30	3000	3077	1902	2502										3077	1000	3	500	53
PGR1TS40	4000	4077	1902	3502										4077	1000	3	500	58
PGR1TM20	2000	2077	1102	1502	1740	2440	1900	2600	2061	2761	1484	1859	2559	2200	1000	3	500	49
PGR1TM30	3000	3077	1902	2502										3077	1000	3	500	54
PGR1TM40	4000	4077	1902	3502										4077	1000	3	500	59
PGR1TT20*	2000	2077	598	1050	1980	2880	2140	3040	2301	3201	1698	2099	2999	2830	1000	3	500	53
PGR1TT30*	3000	3077	1417	2017										3077	1000	3	500	58
PGR1TT40*	4000	4077	2385	2985										4077	1000	3	500	62

\* Die Laufkatzen Begrenzer sind am Träger montiert

\*\*Einstufung nach Europäischen Standards. Sprechen Sie REID an für andere Standards.

## Einfacher Zusammenbau durch 1 Person in weniger als 60 Sekunden:

