

PORTA-GANTRY® RAPIDE 1000



Portique unique, ultra-léger et à déploiement rapide qui offre une solution de levage polyvalente pour les marchandises et la sécurité de la personne.



CMU 1000KG



1-2 Opérateurs



45KG Rangement compact



EN795

(S) = Petit (M) = Moyen (T) = Grand (voir tableau)

NOUVEAU 2019

NOUVELLE CAPACITE

La CMU a été augmentée à 1000Kg

NOUVEAU 2019

BLOCAGE DU CHARIOT

Perçages tout au long de la poutre pour immobiliser les chariots

NOUVEAU 2019

FIXATION DES TREUILS

Perçages prévus pour fixation simplifiée



NOUVEAU 2019

PLUS DE HAUTEUR

Pieds télescopiques ajustables en hauteur avec attache rapide

NOUVEAU 2019

HARIOT À FLASQUE OUVRANTE

Hauteur hors tout réduite



VIDEO D'ASSEMBLAGE

NOUVEAU 2019

AJUSTEMENTS EN HAUTEUR SUPPLEMENTAIRES

NOUVEAU 2019

COMPACT

Les pieds se replient autour de la poutre pour un stockage compact. Se range facilement dans un fourgon.

Dimension J réduite!



E

ERGONOMIE

Poids total seulement 45kg. Se déplace facilement par une personne grâce à la poignée et aux roues intégrées

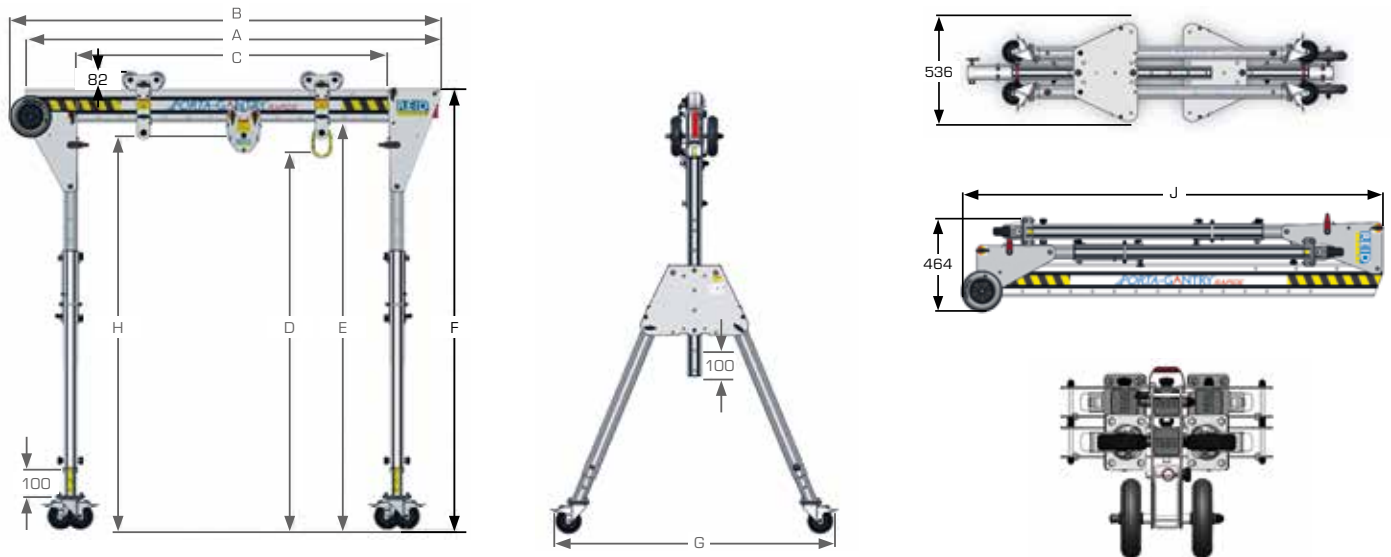
PORTA-GANTRY RAPIDE 1000 Caractéristiques techniques:

- **CMU MARCHANDISES** À 1000kg pour tous les modèles de la gamme **RAPIDE 1000**
- **LONGUEURS DE POUTRE** 2m, 3m & 4m en standard
- **AJUSTEMENT EN HAUTEUR** Augmentation du nombre de positions de réglage pour toutes les configurations **RAPIDE 1000**
- **SECURITE DE LA PERSONNE** CMU jusqu'à 500kg pour l'assujettissement, 150kg pour stop-chute
- **APPLICATION ANTICHUTE : 3 PERSONNES** EN795:2012 zertifiziert - als Teil eines EN363 konformen Systems in Übereinstimmung mit ANSI Z359.18-17* und AS/NZS 5532:2013
- **APPLICATION ANTICHUTE : 1 PERSONNE** Certifié EN795:2012 – en tant qu'élément d'un système conforme à EN363. Conforme à ANSI Z359.18-17* et AS/NZS 5532:2013
- **ACCES AU MOYEN DE CORDE** Conforme au Code de Bonnes Pratiques International IRATA
- **ATEX** Convient pour une utilisation en atmosphères explosives ATEX Zone 2. La compatibilité ATEX Zone 1 est disponible en option pour le PGR 500 seulement
- **LEGER & PORTABLE** Respect des règles de la manutention manuelle, poids à partir de seulement 45 kg
- **CONFIGURATIONS** Différentes configurations et longueurs de poutre jusqu'à 4m disponibles
- **CHARIOT À FLASQUE OUVRANTE** Chariot léger avec hauteur réduite
- **PIEDS** Roulettes/pieds réglables en hauteur par paliers de 50 mm avec facilité de fixation
- **TRAPEZES** Perçages prévus pour une fixation simple des supports de treuil
- **BLOCAGE DU CHARIOT** Perçages tout au long de la poutre pour immobiliser les chariots

* ANSI Z359.18-17 s'applique aux poutres de 2m et 2.3m sur la gamme PGR500, et sur toute la gamme PGR1000

Conception brevetée

PORTA-GANTRY RAPIDE Dimensions (mm)



	Dimensions (mm)													CMU			Poids (kg)	
	A Longueur de poutre	B	C _{Min}	C _{Max}	D _{Min}	D _{Max}	E _{Min}	E _{Max}	F _{Min}	F _{Max}	G	H _{Min}	H _{Max}	J	Capacité Marchandises (kg)	Capacité Antichute* (Personnes)		Levage de Personnel** (kg)
PGR1TS20	2000	2077	1102	1502	1430	1930	1661	2161	1822	2322	1270	1549	2049	2077	1000	3	500	45
PGR1TS30	3000	3077	1902	2502										3077	1000	3	500	53
PGR1TS40	4000	4077	1902	3502										4077	1000	3	500	58
PGR1TM20	2000	2077	1102	1502	1740	2440	1900	2600	2061	2761	1484	1859	2559	2200	1000	3	500	49
PGR1TM30	3000	3077	1902	2502										3077	1000	3	500	54
PGR1TM40	4000	4077	1902	3502										4077	1000	3	500	59
PGR1TT20*	2000	2077	598	1050	1980	2880	2140	3040	2301	3201	1698	2099	2999	2830	1000	3	500	53
PGR1TT30*	3000	3077	1417	2017										3077	1000	3	500	58
PGR1TT40*	4000	4077	2385	2985										4077	1000	3	500	62

* Butées de chariot montées sur poutre

**Capacités définies selon les normes Européennes. Nous contacter pour d'autres normes

Déploiement rapide: assemblage par 1 opérateur en moins de 60 secondes

