



 **PORTADAVIT**[®]

Este producto está patentado

REIDLIFTING.COM

El **PORTADAVIT** es una solución ligera y de despliegue rápido que ofrece un WLL de hasta 1000 kg y que se puede rotar a 360° de forma fácil incluso con carga plena. Una sola persona puede manejar el sistema y sirve tanto para el levantamiento de mercancías como de personas.

> Características principales

- > Certificado según la norma EN795:2012
- > Certificado ATEX
- > Permite el levantamiento de mercancías y personas;
 - > WLL de mercancías de hasta 1000 kg
 - > WLL de personas de hasta 300 kg
- > Fácil de montar con el uso de un solo pasador y sin necesidad de herramientas
- > Se puede girar hasta 360° con carga plena
- > Diseñado con un ajuste de radio sencillo
- > Los diseños de ingeniería y las secciones hechas a medida reducen el peso, proporcionando así una portabilidad ligera

> Configuraciones

El **PORTADAVIT** se encuentra disponible en una variedad de configuraciones estándar. También se puede personalizar según los requisitos específicos y los componentes intercambiables (en función de la clasificación WLL).



**WLL DE
500 KG -
1000 KG**



**MONTAJE
POR
1 PERSONA**



**24 KG -
39 KG**



**CERTIFICADO
EN795**



**ATEX
EN795**

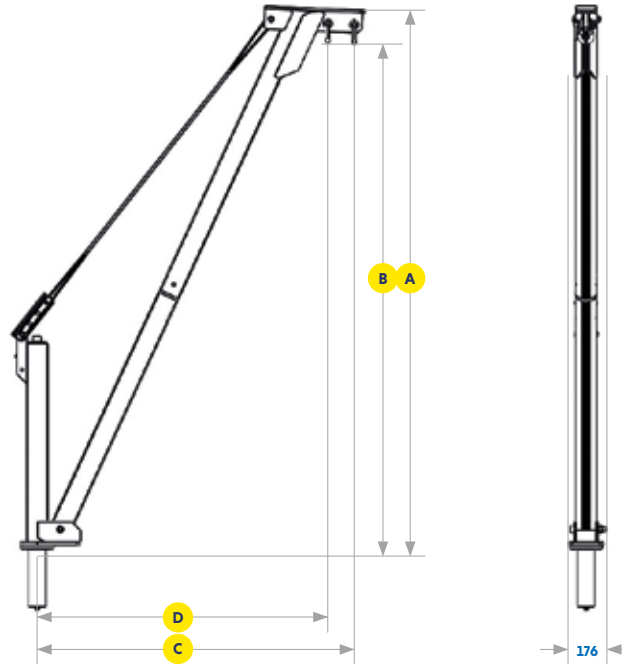
> Características y rendimiento

	500	1000
Acreditaciones, certificaciones y normas		
EN795:2012	✓	✓
PD CEN / TS16415:2013	×	✓
AS/NZS 5532:2013	✓	✓
Certificado ATEX [Zona 2]	✓	✓
Certificado ATEX [Zona 1]	Opcional	Opcional
IRATA	×	✓
Capacidad		
Levantamiento máximo de materiales [kg]	500	1000
Máximo levantamiento de personal [kg]	250	300
Protección contra caídas [Personas]	1	2
Dimensiones		
Alcance máximo [mm]	1200	1200
Altura máxima de elevación [mm]	2107	2100
Diámetro del soporte de encaje		
65mm	✓	×
95 mm	×	✓
Tipos de soportes de encaje		
Para montaje superior	✓	✓
Para montaje a ras de suelo	✓	✓
Para montaje lateral	✓	✓
Para montaje en puente	✓	×
Pedestal	✓	×
Poste de extensión	✓	×
Características estándar		
Puntos de elevación del grillete	✓	✓
Peso < 25 kg	✓	×
Extras opcionales		
Apto para cabrestante	Opcional	×
Acabados		
Anonizado	×	✓
Recubrimiento en polvo	✓	×
Fijaciones 316SS	Opcional	Opcional
Especificaciones marinas	Opcional	Opcional

Las dimensiones de la tabla son valores aproximados. Para detalles más exactos diríjase a la Tabla de dimensiones. Todo lo que está marcado con «✓» viene de serie. Todo lo que está marcado con «X» no está disponible. Todo lo que está marcado como «opcional» está disponible como opción y puede conllevar costes adicionales.

PORTADAVIT® 500

- A** Altura total desde la parte superior del soporte de encaje
- B** Altura hasta el grillete exterior
- C** Radio hasta el grillete exterior
- D** Radio hasta el grillete interior

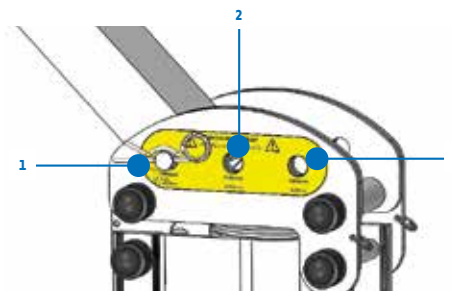
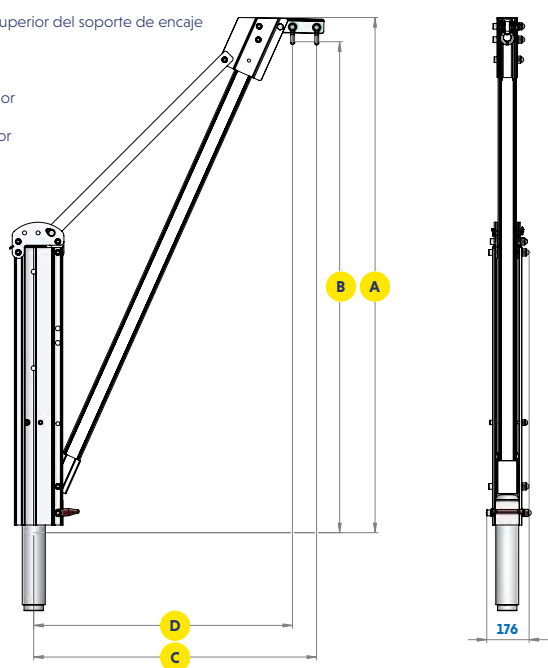


Carga de trabajo máxima	Puntos de ajuste del radio	Dimensiones [mm]			
		A	B	C*	D*
500 kg	1	2036	1925	1200	1100
	2	2139	2028	1000	900
	3	2218	2107	800	700

*Radios alcanzados al = 75 % de WLL

PORTADAVIT® 1000

- A** Altura total desde la parte superior del soporte de encaje
- B** Altura hasta los grilletes
- C** Radio hasta el grillete exterior
- D** Radio hasta el grillete interior



Carga de trabajo máxima	Puntos de ajuste del radio	Dimensiones [mm]			
		A	B	C*	D*
1000 kg	1	2100	2000	1200	1100
	2	2150	2050	1100	1000
	3	2200	2100	1000	900

*Radios alcanzados al = 75 % de WLL

Toda la información aquí contenida está protegida por los derechos de autor de REID Lifting Ltd. Todos los nombres de empresas y productos están protegidos por la marca y el nombre comercial. Los derechos de propiedad intelectual de los productos de REID están protegidos por patentes, patentes pendientes o derechos de diseño.

 Impreso con procesos y materiales respetuosos con el medioambiente.

REID Lifting

Unit 1 Wyeview,
Newhouse Farm Ind. Estate
Chepstow, Monmouthshire
NP16 6UD UK

- +44 (0)1291 620 796
- +44 (0)1291 626 490 (Fax)
- enquiries@reidlifting.com
- www.reidlifting.com