

> TDAVIT® MIT WINDE

Unser **TDAVIT** ist leicht, tragbar und kann maßgefertigt werden, um die individuellen Bedürfnisse unserer Kunden zu erfüllen. Dieses wahrhaft bahnbrechende System bietet eine Tragfähigkeit von bis zu 600kg und eine 360° drehung.

Wichtige Merkmale

- EN795:2012-zertifiziert
- ATEX-zertifiziert
- Kann Güter- und Personenhebearbeiten unterstützen;
 - Güter-WLL bis 600kg
 - Personen-WLL bis 300kg
- Kann von einer Person ohne Werkzeug bedient und montiert werden
- Unter Vollast um 360° drehbar
- Ausgelegt mit einem universellen Königszapfen, der für alle REID-Sockel geeignet ist
- Saubere, eloxierte Oberfläche für erhöhte Korrosionsbeständigkeit
- Eine Vielzahl von Zubehör für eine Vielzahl von Anwendungen
- Technisch durchdachte Designs und maßgeschneiderte Abschnitte reduzieren das Gewicht und bieten leichte Tragbarkeit

Konfigurationen

Der **TDAVIT** ist in verschiedenen Konfigurationen erhältlich und kann an spezifische Anforderungen angepasst werden (WLL-abhängig).

**Für weitere Informationen kontaktieren Sie REID.



600 KG WLL



1 PERSON MONTAGE



INDIVIDUELL UND VERPACKT



EN795-ZERTIFIZIERT



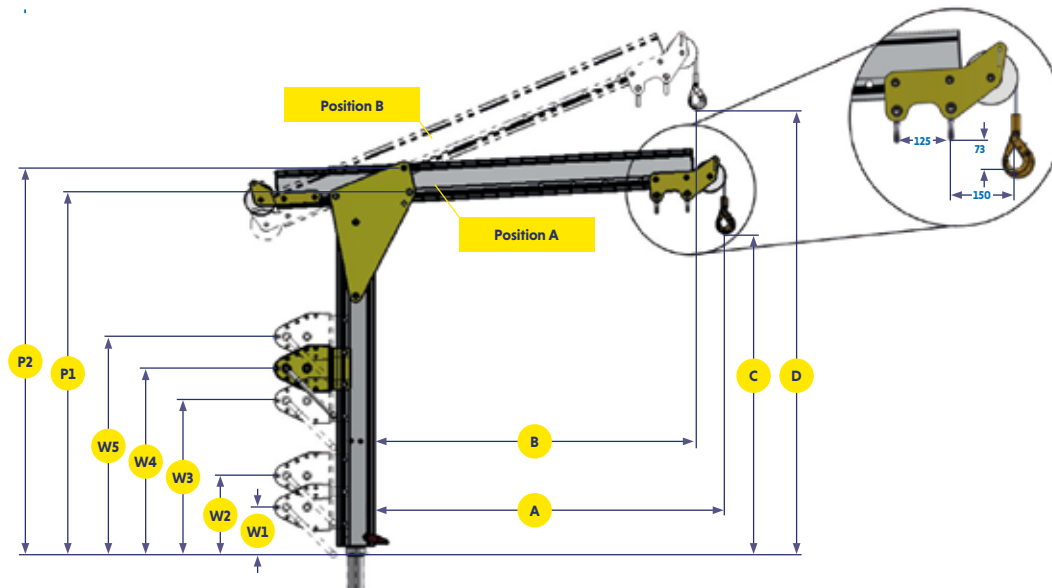
ATEX-ZERTIFIZIERT

Merkmale und Leistung

	Trägeroption				
	0	1	2	3	4
Akkreditierungen, Zertifizierungen und Standards					
EN795:2012	✓	✓	✓	✓	×
WIE/NZS 5532:2013	✓	✓	✓	✓	×
ATEX-zertifiziert [Zone 2]	✓	✓	✓	✓	✓
ATEX-zertifiziert [Zone 1]	Optional	Optional	Optional	Optional	Optional
IRATA	✓	✓	✓	✓	×
Tragfähigkeit					
Max. Gewicht Heben von Gütern (kg)	600	500	500	375	300
Max. Personenseilfahrt (kg)	300	250	250	150	×
Absturzsicherung (Personen)	1	1	1	1	×
Abmessungen					
Maximale Reichweite (mm)	800	1000	1200	1600	2000
Maximale Hubhöhe (mm)	2165	2240	2315	2460	2615
Sockeldurchmesser					
65 mm	✓	✓	✓	✓	✓
Sockeloptionen					
Oberflächenmontage	✓	✓	✓	✓	✓
Unterputzmontage	✓	✓	✓	✓	✓
Seitenmontage	✓	✓	✓	✓	✓
Brückenmontage	✓	✓	✓	✓	✓
Podest	✓	✓	✓	✓	✓
Verlängerungspfeifen	✓	✓	✓	✓	✓
Standardfunktionen					
Schäkel Anschlagpunkte	✓	✓	✓	✓	✓
Bauteilgewicht < 25 kg	✓	✓	✓	✓	✓
Optionale Extras					
Geeignet für Winde	✓	✓	✓	✓	✓
Drehgriff	✓	✓	✓	✓	
Oberflächen					
Eloxiert	✓	✓	✓	✓	✓
316SS-Befestigungen	Optional	Optional	Optional	Optional	Optional
Marinespezifikation	Optional	Optional	Optional	Optional	Optional

TDAVIT® MIT WINDE

- A** Radius | Position A
- B** Radius | Position B
- C** Hubhöhe | Position A
- D** Hubhöhe | Position B
- W1** Windenposition 1
- W2** Windenposition 2
- W3** Windenposition 3
- W4** Windenposition 4
- W5** Windenposition 5
- P1** Höhe der Stiftposition 1
- P2** Höhe der Stiftposition 2



Produktcode	Beschreibung
TDWA1A0TD2	T-Davit Typ W Säulenoption 1 Trägeroption 0 WLL 600 kg
TDWA1A1TD2	T-Davit Typ W Säulenoption 1 Trägeroption 1 WLL 500 kg
TDWA1A2TD2	T-Davit Typ W Säulenoption 1 Trägeroption 2 WLL 500 kg
TDWA1A3TD2	T-Davit Typ W Säulenoption 1 Trägeroption 3 WLL 375 kg
TDWA1A4TD2	T-Davit Typ W Säulenoption 1 Trägeroption 4 WLL 300 kg
TDWA2A0TD2	T-Davit Typ W Säulenoption 2 Trägeroption 0 WLL 600 kg
TDWA2A1TD2	T-Davit Typ W Säulenoption 2 Trägeroption 1 WLL 500 kg
TDWA2A2TD2	T-Davit Typ W Säulenoption 2 Trägeroption 2 WLL 500 kg
TDWA2A3TD2	T-Davit Typ W Säulenoption 2 Trägeroption 3 WLL 375 kg
TDWA2A4TD2	T-Davit Typ W Säulenoption 2 Trägeroption 4 WLL 300 kg
TDWA3A0TD2	T-Davit Typ W Säulenoption 3 Trägeroption 0 WLL 600 kg
TDWA3A1TD2	T-Davit Typ W Säulenoption 3 Trägeroption 1 WLL 500 kg
TDWA3A2TD2	T-Davit Typ W Säulenoption 3 Trägeroption 2 WLL 500 kg
TDWA3A3TD2	T-Davit Typ W Säulenoption 3 Trägeroption 3 WLL 375 kg
TDWA3A4TD2	T-Davit Typ W Säulenoption 3 Trägeroption 4 WLL 300 kg
TDWA4A0TD2	T-Davit Typ W Säulenoption 4 Trägeroption 0 WLL 600 kg
TDWA4A1TD2	T-Davit Typ W Säulenoption 4 Trägeroption 1 WLL 500 kg
TDWA4A2TD2	T-Davit Typ W Säulenoption 4 Trägeroption 2 WLL 500 kg
TDWA4A3TD2	T-Davit Typ W Säulenoption 4 Trägeroption 3 WLL 375 kg
TDWA4A4TD2	T-Davit Typ W Säulenoption 4 Trägeroption 4 WLL 300 kg
TDWA5A0TD2	T-Davit Typ W Säulenoption 5 Trägeroption 0 WLL 600 kg
TDWA5A1TD2	T-Davit Typ W Säulenoption 5 Trägeroption 1 WLL 500 kg
TDWA5A2TD2	T-Davit Typ W Säulenoption 5 Trägeroption 2 WLL 500 kg
TDWA5A3TD2	T-Davit Typ W Säulenoption 5 Trägeroption 3 WLL 375 kg
TDWA5A4TD2	T-Davit Typ W Säulenoption 5 Trägeroption 4 WLL 300 kg

➤ So spezifizieren Sie einen TDAVIT

Wählen Sie eine Trägeroption aus der Tabelle mit dem gewünschten Radius. Jeder TDAVIT verfügt über zwei Radiusoptionen A oder B, die durch die Trägerposition bestimmt wird.

Beachten Sie, dass der Träger mit größerem Radius die Arbeitslastgrenze des TDAVIT verringert.

Wählen Sie Ihre Säulenoption aus der Maßtabelle mit der gewünschten Hubhöhe aus. Säulen Option 1 ist die kürzeste Standardsäule und Option 5 ist unsere höchste.

Wenn Sie eine größere Hubhöhe benötigen, können Sie - vorbehaltlich Einschränkungen - einen Sockel oder eine Verlängerung hinzufügen.

Informationen zu unseren Standard-TDAVIT-Produktcodes finden sie in der Produktcodeliste auf. Für kundenspezifische Anfragen wenden Sie sich an Ihren REID-Vertreter.

Für die Angebotserstellung sowie zusätzliche Informationen zu Hülsen, Winden und Kettenzügen, wenden Sie sich an Ihren Händler vor Ort oder an Ihren REID-Vertreter.

TDW/DS/DE/16/09/2021

Trägeroption		0		1		2		3		4						
DIMENSION	A	B	A	B	A	B	A	B	A	B						
RADIUS [mm]*	800	740	1000	925	1200	1110	1600	1485	2000	1855						
WLL [kg]	600		500		500		375		300							
GEWICHT [kg]	11.5		12		13		16		19							
DIMENSION	C	D	C	D	C	D	C	D	C	D	Gewicht [kg]	Windenposition		P1	P2	
Säulenoption	1	800	1050	810	1125	820	1200	840	1345	860	1500	20	W1	220	980	1080
													W2	320		
	2	980	1230	990	1305	1000	1380	1020	1525	1040	1680	21	W1	220	1165	1265
													W2	320		
													W3	675		
	3	1290	1540	1300	1615	1310	1690	1330	1835	1350	1990	23	W1	220	1475	1575
													W2	320		
													W3	675		
													W4	775		
													W5	875		
	4	1605	1855	1615	1930	1625	2005	1645	2150	1665	2305	25	W3	675	1790	1890
													W4	775		
													W5	875		
	5	1915	2165	1925	2240	1935	2315	1955	2460	1975	2615	28	W5	875	2100	2200

*Erreichte Radien bei = 75 % WLL

Alle hierin enthaltenen Informationen sind urheberrechtlich geschützt und Eigentum von REID Lifting Ltd. Alle Unternehmens- und Produktnamen sind geschützte Warenzeichen oder Handelsnamen und alle REID Produkte sind durch Patente, beantragte Patente und/oder Konstruktionsrechte gewerblich und urheberrechtlich geschützt.



Gedruckt mit umweltfreundlichen Verfahren und Materialien.

REID Lifting

Unit 1 Wyeview,
Newhouse Farm Ind. Estate
Chepstow, Monmouthshire
NP16 6UD UK

- +44 (0)1291 620 796
- enquiries@reidlifting.com
- www.reidlifting.com

REID Lifting DACH

- anfragen@reidlifting.com
- de.reidlifting.com