



 TDAVIT® TDT

Variante del carrello a ingranaggi integrato

► Panoramica sul prodotto

Il nostro **TDAVIT®- TDT** è leggero, portatile ed è stato progettato per soddisfare le esigenze di sollevamento e spostamento di attrezzature in spazi ridotti quando tali condizioni rappresentano una sfida per i nostri clienti.

Si tratta di un prodotto realmente unico in grado di sollevare fino a 400 kg con l'ausilio di un carrello a ingranaggi in grado di traslare lungo il braccio, e una rotazione sotto carico a 360 gradi.

È particolarmente adatto a locali tecnici, sale macchine e chioschi o in qualunque altra area in cui lo spazio rappresenti un fattore chiave e sia necessaria una certa flessibilità per il sollevamento, la traslazione e lo spostamento dei carichi.

Configurazioni

Il **TDT** può essere combinato con numerosi paranchi manuali esclusivi. Paranchi adatti sono disponibili presso REID Lifting e possono essere combinati con il prodotto per fornire una soluzione olistica di sollevamento o possono essere acquistati attraverso la nostra rete di rivenditori di zona.

Caratteristiche chiave

- Gamma dimensionale di 3 colonne e 4 bracci per soddisfare le esigenze specifiche dei clienti
- Braccio variabile traslante mediante carrello a ingranaggi integrato e paranco a scelta dei clienti
- Il carrello può essere fissato durante il sollevamento
- Il carrello può essere traslato mentre è sotto carico (spostamento da 865 mm a 1665 mm)
- Rotazione sotto carico grazie al sistema a cuscinetti integrato e brevettato
- Il perno di ralla universale si adatta a tutti gli ancoraggi REID
- Prodotto a partire da una lega adatta all'ambiente marino e anodizzata/verniciata a polvere per una maggiore resistenza alla corrosione
- Le parti, frutto di una progettazione e produzione di qualità, ne riducono il peso fornendo al contempo ottimi rapporti resistenza/peso
- Struttura in due parti per ridurre i problemi di movimentazione manuale durante il trasporto e il montaggio
- Certificazione di serie ATEX Zona 2 (atmosfere esplosive)
- Certificazione facoltativa integrativa ATEX Zona 1 (atmosfere esplosive)
- Può essere montato e azionato da una persona. Non sono necessari attrezzi



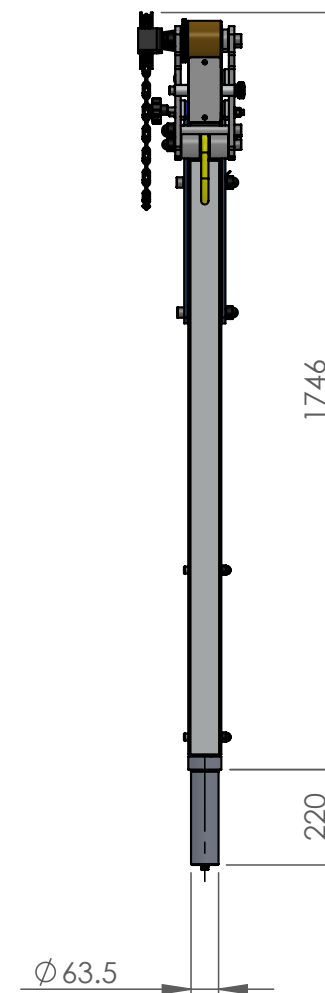
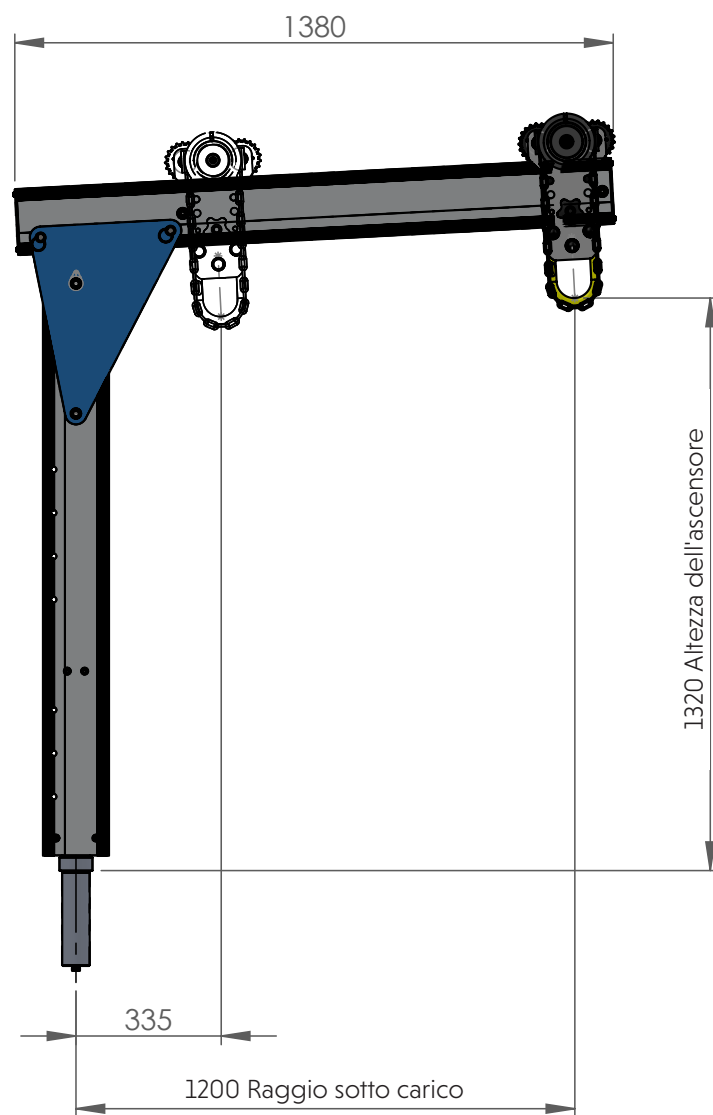
Il **TDT** può essere combinato con numerosi paranchi manuali esclusivi. Paranchi adatti sono disponibili presso REID Lifting e possono essere combinati con il prodotto per fornire una soluzione olistica di sollevamento o possono essere acquistati attraverso la nostra rete di rivenditori di zona.

Caratteristiche e prestazioni

	1200	1500	1700	2000
Accreditamenti, certificazioni e standard				
Direttiva 2006/42/CE	✓	✓	✓	✓
Certificato ATEX [Zona 1]	Opzionale	Opzionale	Opzionale	Opzionale
Portata				
Sollevamento materiale max. (kg)	400	400	200	200
Dimensioni				
Raggio max. (mm)	1200	1500	1700	2000
Altezza di sollevamento max. (mm)	1945	1960	1971	1986
Diametro ancoraggio				
65mm	✓	✓	✓	✓
Opzioni ancoraggio				
Supporto superiore	✓	✓	✓	✓
Supporto a incasso	✓	✓	✓	✓
Supporto laterale	✓	✓	✓	✓
Supporto a ponte	✓	✓	✓	✓
Piedistallo	✓	✓	✓	✓
Caratteristiche standard				
Peso componente < 25kg	✓	✓	✓	✓
Carrello a ingranaggi	✓	✓	✓	✓
Finiture				
Anodizzato	✓	✓	✓	✓
Bulloneria AISI316	Opzionale	Opzionale	Opzionale	Opzionale
Spec. marine	Opzionale	Opzionale	Opzionale	Opzionale



► Informazioni tecniche



Le dimensioni riportate riguardano una singola versione, non l'intera gamma.

Il **TDT** è disponibile in diverse configurazioni di serie per soddisfare le esigenze più comuni dei clienti. Soluzioni personalizzate possono essere realizzate su richiesta, a seconda dei requisiti del limite di carico di lavoro (WLL).

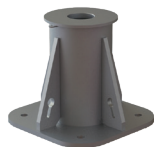
Numeri parte e Metriche essenziali

Numero parte	Descrizione	≈ sforzo su catena manuale per spostare il carrello sotto carico	Max WLL (Portata) kg	Altezza complessiva del Davit (dalla parte superiore dell'ancoraggio) in mm	Altezza massima di sollevamento in mm	Lunghezza complessiva del braccio in mm	Raggio massimo in mm	Raggio minimo in mm	Distanza di corsa del carrello in mm
TDTA51200	T-Davit Tipo T Colonna 5 Raggio 1200mm WLL400kg	10-15 kg	400	2371	1945	1380	1200	335	865
TDTA51500	T-Davit Tipo T Colonna 5 Raggio 1500mm WLL400kg	10-15 kg	400	2385	1960	1658	1500	335	1165
TDTA51700	T-Davit Tipo T Colonna 5 Raggio 1700mm WLL200kg	5-10kg	200	2397	1971	1875	1700	335	1365
TDTA52000	T-Davit Tipo T Colonna 5 Raggio 2000mm WLL200kg	5-10kg	200	2412	1986	2157	2000	335	1665
TDTA41200	T-Davit Tipo T Colonna 4 Raggio 1200mm WLL400kg	10-15 kg	400	2061	1635	1380	1200	335	865
TDTA41500	T-Davit Tipo T Colonna 4 Raggio 1500mm WLL400kg	10-15 kg	400	2075	1650	1658	1500	335	1165
TDTA41700	T-Davit Tipo T Colonna 4 Raggio 1700mm WLL200kg	5-10kg	200	2087	1661	1875	1700	335	1365
TDTA42000	T-Davit Tipo T Colonna 4 Raggio 2000mm WLL200kg	5-10kg	200	2102	1676	2157	2000	335	1665
TDTA31200	T-Davit Tipo T Colonna 3 Raggio 1200mm WLL400kg	10-15 kg	400	1746	1320	1380	1200	335	865
TDTA31500	T-Davit Tipo T Colonna 3 Raggio 1500mm WLL400kg	10-15 kg	400	1760	1335	1658	1500	335	1165
TDTA31700	T-Davit Tipo T Colonna 3 Raggio 1700mm WLL200kg	5-10kg	200	1772	1346	1875	1700	335	1365
TDTA32000	T-Davit Tipo T Colonna 3 Raggio 2000mm WLL200kg	5-10kg	200	1787	1361	2157	2000	335	1665

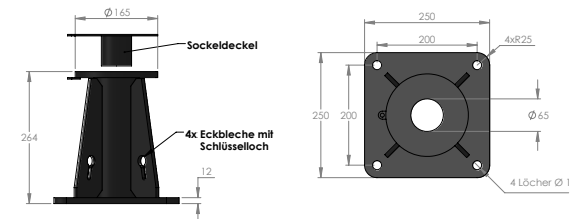
Si prega di notare che il TDT è dotato di serie di una catena manuale da 2,5 m. Se fosse necessaria una catena di lunghezza maggiore, si dovrà richiedere di stilare un preventivo a parte utilizzando il codice parte: RACB000001Y

> Ancoraggi

> Base di ancoraggio del supporto superiore

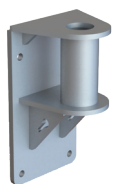


Codice prodotto	Descrizione	Materiale	Peso [kg]
STMG0500V2	Supporto laterale d'ancoraggio 65 GMS	Acciaio galvanizzato	13
STMS0500V2	Supporto laterale d'ancoraggio 65 316SS	Acciaio inossidabile	17
STMA0500	Supporto laterale d'ancoraggio 65 in alluminio naturale anodizzato	Alluminio	9

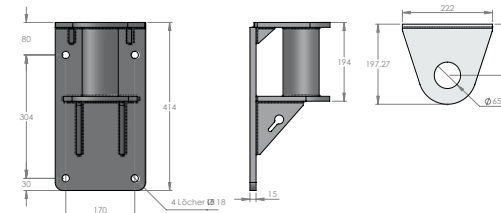


- > **Caratteristiche chiave**
 - > Fissato con 4nr. ancoraggi M16 (non forniti)
 - > Adatto per fissaggio con resina in calcestruzzo o tramite fissaggio in altre sostanze

> Base di ancoraggio del supporto laterale

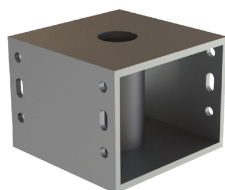


Codice prodotto	Descrizione	Materiale	Peso [kg]
SSMG0500V2	Supporto laterale d'ancoraggio 65 GMS	Acciaio galvanizzato	13
SSMS0500V2	Supporto laterale d'ancoraggio 65 316SS	Acciaio inossidabile	17
SSMA0500	Supporto laterale d'ancoraggio 65 in alluminio naturale anodizzato	Alluminio	6

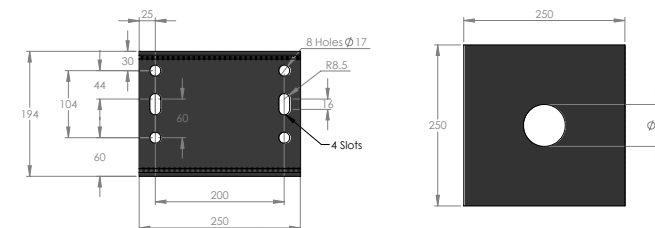


- > **Caratteristiche chiave**
 - > Fissato con 4nr. ancoraggi M16 (non forniti)
 - > Adatto per montaggio sul lato di strutture in calcestruzzo o acciaio
 - > Una lamiera di rinforzo può essere fornita per calcestruzzo dallo spessore sottile

> Ancoraggio del supporto a ponte



Codice prodotto	Descrizione	Materiale	Peso [kg]
SBMG0500	Supporto a ponte d'ancoraggio 65 GMS	Acciaio galvanizzato	19
SBMS0500	Supporto a ponte d'ancoraggio 65 316SS	Acciaio inossidabile	19
SBMA0500	Supporto a ponte d'ancoraggio 65 in alluminio naturale anodizzato	Alluminio	7

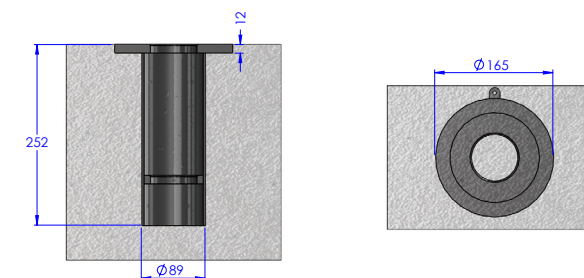


- > **Caratteristiche chiave**
 - > Fissato con 4nr. ancoraggi M16 (non forniti)
 - > Adatto per essere bullonato in strutture in acciaio
 - > Progettato per adattarsi su griglie a maglia aperta o ad incasso con struttura in acciaio

> Ancoraggio del supporto ad incasso

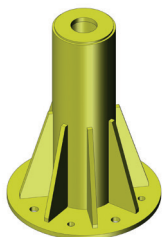


Codice prodotto	Descrizione	Materiale	Peso [kg]
SFMG0500	Supporto a incasso d'ancoraggio 65 GMS	Acciaio galvanizzato	5
SFMS0500	Supporto a incasso d'ancoraggio 65 316SS	Acciaio inossidabile	4
SFRG0500	Legante in resina per supporto a incasso d'ancoraggio 65 GMS	Acciaio galvanizzato	5
SFRS0500	Legante in resina per supporto a incasso d'ancoraggio 65 316SS	Acciaio galvanizzato	4

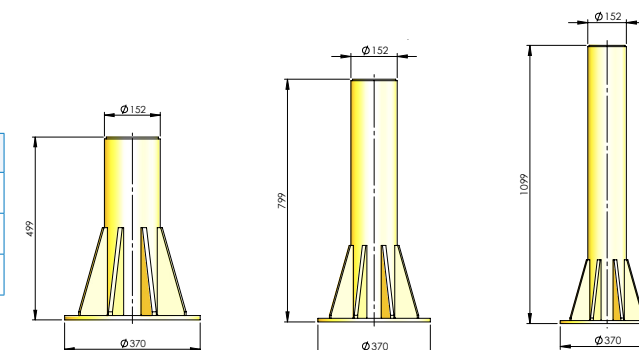


- > **Caratteristiche chiave**
- > Adatto per fissaggio con resina in calcestruzzo
 - > Completo di copertura e armature per colate in calcestruzzo

> Piedistallo d'ancoraggio



Codice prodotto	Descrizione	Materiale	Peso [kg]
SP0500-0500	Piedistallo d'ancoraggio 65 500mm	Alluminio	17
SP0500-0800	Piedistallo d'ancoraggio 65 800mm	Alluminio	19
SP0500-1100	Piedistallo d'ancoraggio 65 1100mm	Alluminio	19



- > **Caratteristiche chiave**
- > Adatte ad un uso con perno di ralla da 65 mm
 - > Fissati con 4nr. ancoraggi M16 o M20 [non forniti]

Contatti

REID Lifting

Unit 1 Wyeview,

Newhouse Farm Ind. Estate

Chepstow, Monmouthshire

NP16 6UD UK

 +44 (0)1291 620 796

 enquiries@reidlifting.com

 www.reidlifting.com

Tutte le informazioni contenute nella presente documentazione sono protette dal copyright di REID Lifting Ltd. Tutte le denominazioni sociali e tutti i nomi dei prodotti sono protetti dal marchio commerciale e tutti i DPI dei prodotti REID sono protetti da diritti brevettuali, diritti brevettuali in attesa di approvazione e/o diritti di disegno.



Stampa effettuata con processi e materiali ecologici.